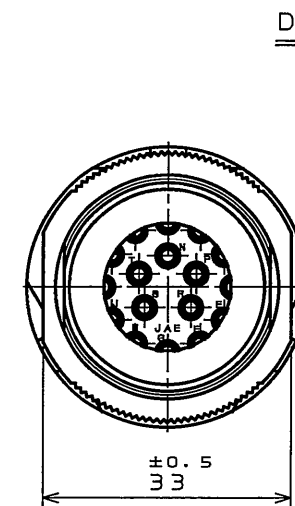
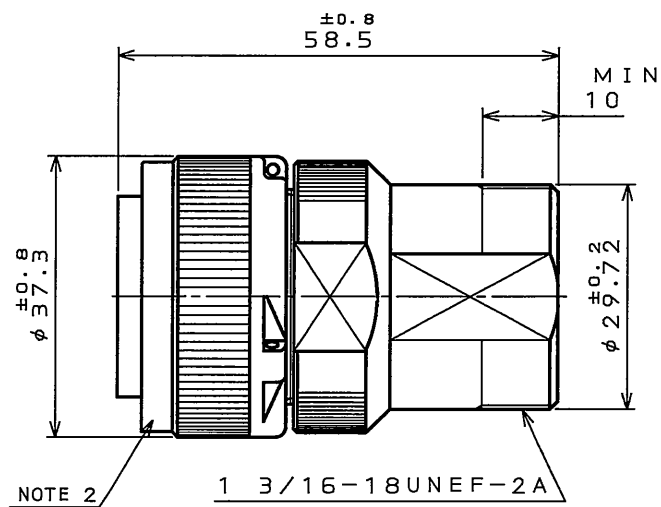
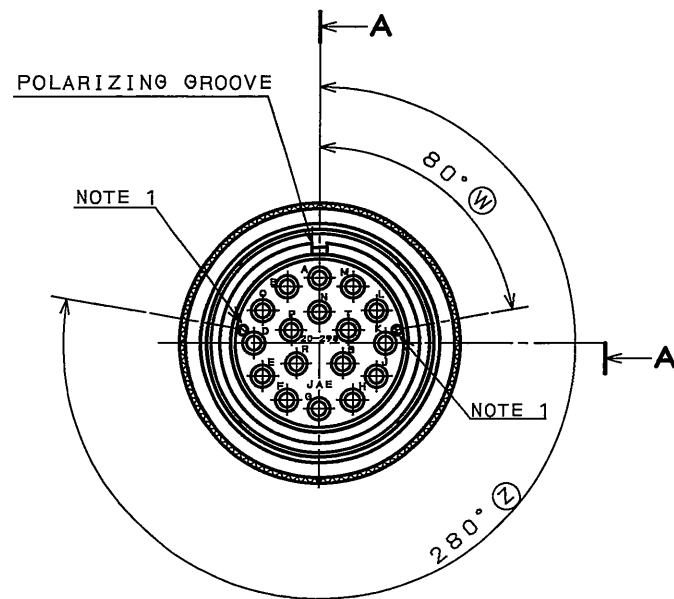


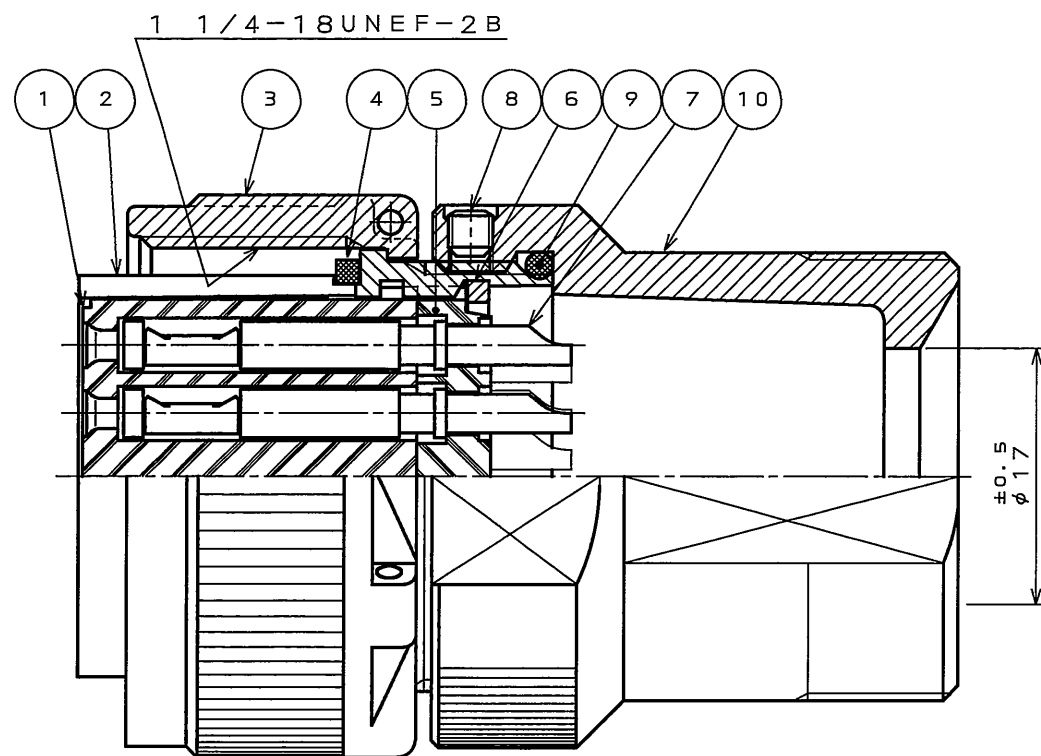
SJ105967
(ON DRAWING)台票図

版数 REV.	年月日 DATE	DCN NO.	変更内容 DESCRIPTION	製図 DR.	担当 CHK.	査閲 APPD.	承認 APPD.
2	22.May.2006	060183	注記変更		N.SASANO	E.Matsumoto	A. Onogawa



DESIGNATION
命名法

J A 0 6 A - 2 0 - 2 9 S * - J 1 - E B - R
SERIES シリーズ名
PLUG (STRAIGHT) プラグ(ストレート)
CLASS 嵌合時嵌合部防水構造
SHELL SIZE シェルサイズ
CONTACT ARRANGEMENT インサート名
SOCKET CONTACT ソケットコンタクト
ALTERNATE INSERT POSITIONS インサート回転角度
NONE: NORMAL POSITION
W : 80°
Z : 280°
DISCRIMINATION NUMBER 識別番号
WITH END BELL エンドベル付
SUFFIX 特殊記号



SECT. A-A
(SCALE 2:1)

SPECIFICATION

NUMBER OF CONTACT : 17X#16
DIELECTRIC WITHSTANDING VOLTAGE : 2000VAC
INSULATION RESISTANCE : 5000MΩ MIN. (AT 500VDC) (NOT MATED CONDITION)
WATER RESISTANCE : 1m UNDERWATER, 24HOURS

仕様

コンタクト : #16コンタクト 17本
耐電圧 : 2000VAC
絶縁抵抗 : 5000MΩ以上 (DC500Vにて)
防水性 : 水中1m 24時間

符号 NO.	名称 DESCRIPTION	個数 QTY.	材料 MATERIAL	仕上 FINISH	備考 REMARKS
10	STRAIGHT END BELL	1	ALUMINUM ALLOY	ZINC PLATING	COLOR:BLACK SYSTEM INTERFERENCE COLOR
9	"O" RING	1	SYNTHETIC RUBBER	NONE	
8	SET SCREW	1	STEEL	ZINC PLATING	COLOR:BLACK SYSTEM INTERFERENCE COLOR
7	SOCKET CONTACT	17	COPPER ALLOY	SILVER PLATING	
6	RETAINING RING	1	COPPER ALLOY	ZINC PLATING	COLOR:BLACK SYSTEM INTERFERENCE COLOR
5	REAR INSULATOR	1	SYNTHETIC RESIN	NONE	COLOR: BROWN
4	GASKET	1	SYNTHETIC RUBBER	NONE	
3	COUPLING NUT	1	ALUMINUM ALLOY	ZINC PLATING	COLOR:BLACK SYSTEM INTERFERENCE COLOR
2	BARREL	1	ALUMINUM ALLOY	ZINC PLATING	COLOR:BLACK SYSTEM INTERFERENCE COLOR
1	FRONT INSULATOR	1	SYNTHETIC RESIN	NONE	COLOR: BROWN

NOTE 1. ALTERNATE INSERT POSITIONS ARE MARKED IN THE AREA SHOWN.
2. COMPANY LOGO AND PART NUMBER APPEARS IN THE AREA SHOWN. HOWEVER, THE SUFFIX "-R" SHALL NOT BE MARKED.

注1. 図示の位置にインサート回転角度記号を表示する。
注2. 図示の位置に社名及び品名を表示する。但し、品名末尾の"-R"は表示しない。

DDF-0-212F(05.08)

0 10 20 30 40 50 60 70 80 90 100

仕様書(SPECIFICATION) JACS-1027	第1版(ORIGINAL DATE) 16.Dec.2005	尺度(SCALE) 1:1	シリーズ(SERIES) JA	日本航空電子工業株式会社 JAPAN AVIATION ELECTRONICS INDUSTRY, LTD. 図面番号(DRAWING NO.) SJ105967	版数 (REV.) 2
公差(GENERAL TOLERANCE) 寸法(DIMENSION) 角度(ANGLES)	製図 DR. M.ABE	名称(TITLE) JA06A-20-29S* -J1-EB-R	質量(MASS)		
. ±0.8 ° ±	担当 CHK. M.NITTA	E.MATSUMOTO			
.X ±0.4 °X ±	査閲 APPD. E.MATSUMOTO				
.XX ±0.1 °XX ±	承認 APPD. A.ONOGAWA				
.XXX ±					

X-ON Electronics

Largest Supplier of Electrical and Electronic Components

Click to view similar products for [Standard Circular Connector](#) category:

Click to view products by [JAE](#) manufacturer:

Other Similar products are found below :

[5M2530B10P](#) [600259N006](#) [600273N007](#) [6134-336-13149](#) [6134-337-11149](#) [6134-337-2390](#) [6134-341-17149](#) [6280-4SG-516](#) [6280-7SG-3DC](#)
[6290](#) [6291A](#) [66200A-10](#) [680-SMG](#) [681-PMG](#) [CXS3102A14S2P](#) [CXS3102A181S](#) [7251-6SG-300](#) [7271-6SG-300](#) [7282-3PG-300-CH3](#) [75-](#)
[474014-05S](#) [75-474618-01S](#) [75-474618-04S](#) [799539-000](#) [MI8-SE](#) [805-005-07NF11-19PC](#) [805-005-07NF15-7PA](#) [8280-4PG-516](#) [8280-7PG-](#)
[519](#) [8282-5PG-519](#) [836783-1](#) [MP-4102-25P-C](#) [862256-1](#) [864019-2](#) [866857-1](#) [867865-1](#) [PT01SP-14-18P](#) [PT08P-14-5S](#) [PTSF06SE-14-12S](#)
[120-1833-000](#) [QCM019PC2DC012B](#) [1-2069279-1](#) [121583-0217](#) [121667-0020](#) [129591AU](#) [1000B BULK](#) [RD10A16-19-P6CS051/1](#)
[RD10A20-31-P8CS051/1](#) [RD16A14-12-S6CS051/2](#) [1301240290](#) [1301240347](#) [1301860202](#)