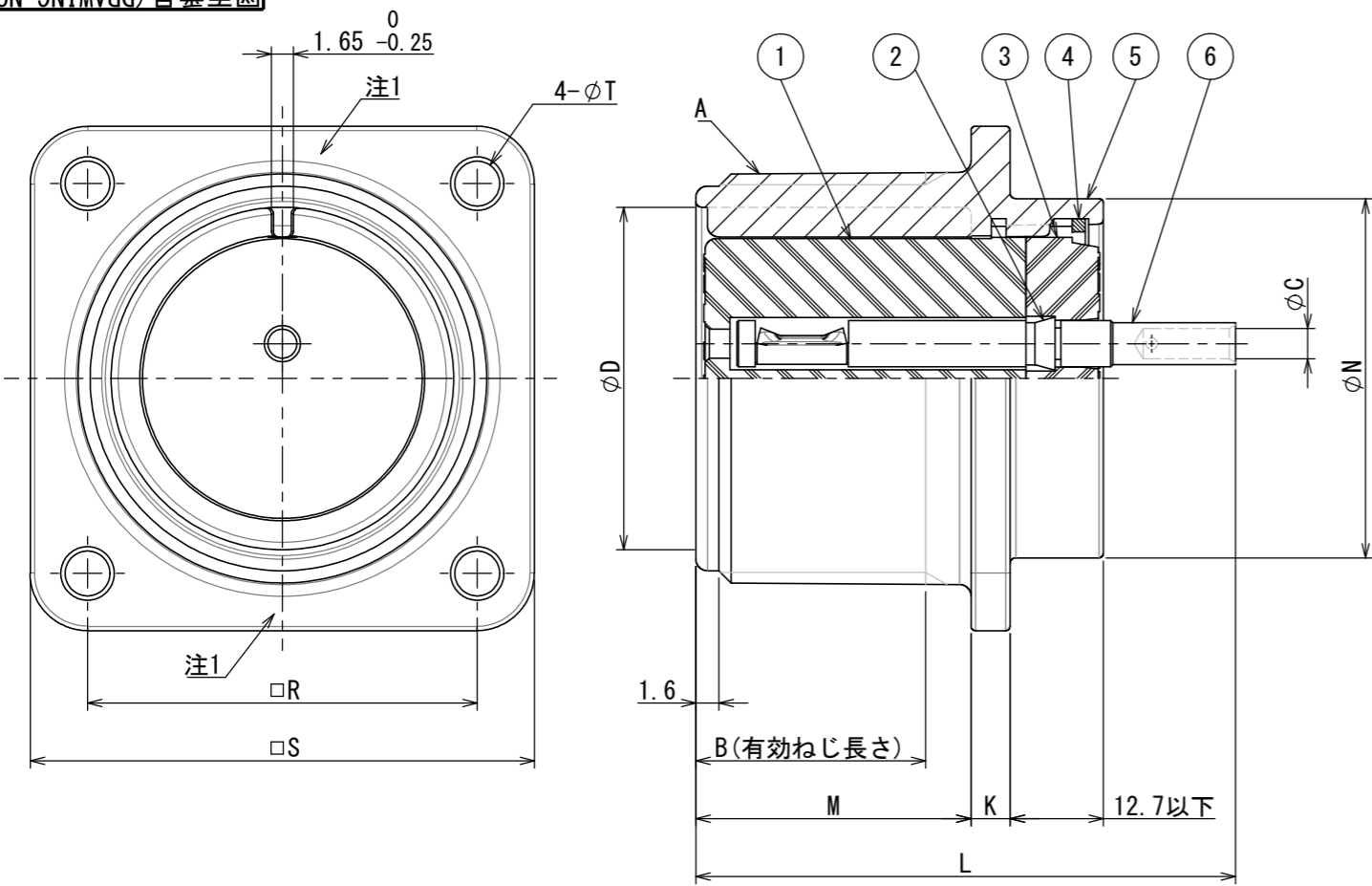


9Z6901S
(DRAWING NO.)

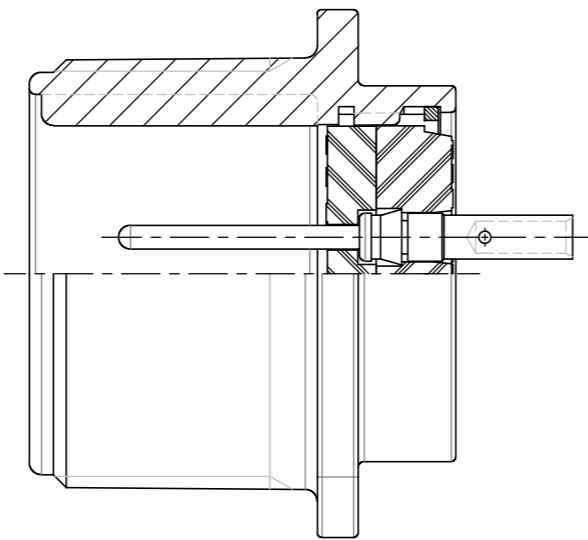
| 版数 VER. | 年月日 DATE | CN NO. | 変更内容 DESCRIPTION | 製図 DR. | 担当 CHK. | 査閲 APPD. | 承認 APPD. |
|------------|-------------|--------|---------------------|-----------|------------|-------------|-------------|
| 2 | 2008/04/11 | 065373 | 誤記訂正及び再トレース | — | 中島(広) | 岡村 | 松本 |
| 3 | 2015/01/07 | 011952 | 誤記訂正及び再トレース | — | 中村(拓) | 鈴木(智) | 松本(悦) |



| サイズ | Aねじ | B以上 | $\phi D [+0.4/0]$ | $K \pm 0.8$ | L以下 | $M [+0.8/0]$ | $N [0/-0.5]$ | $R \pm 0.13$ | $S \pm 0.8$ | $\phi T [+0.25/-0.13]$ |
|------|-----------------|------|-------------------|-------------|------|--------------|--------------|--------------|-------------|------------------------|
| 8S | 1/2-28UNEF-2A | 9.5 | 9.40 | 2.2 | 30.2 | 14.3 | 11.4 | 15.09 | 22.2 | 3.05 |
| 10S | 5/8-24UNEF-2A | 9.5 | 11.38 | 2.2 | 31.8 | 14.3 | 12.9 | 18.26 | 25.4 | 3.05 |
| 10SL | 5/8-24UNEF-2A | 9.5 | 11.38 | 2.2 | 31.8 | 14.3 | 15.9 | 18.26 | 25.4 | 3.05 |
| 12S | 3/4-20UNEF-2A | 9.5 | 14.15 | 2.2 | 31.8 | 14.3 | 15.9 | 20.62 | 27.8 | 3.05 |
| 14S | 7/8-20UNEF-2A | 9.5 | 17.32 | 2.2 | 33.3 | 14.3 | 19.0 | 23.01 | 30.2 | 3.05 |
| 16S | 1-20UNEF-2A | 9.5 | 20.50 | 2.2 | 34.9 | 14.3 | 22.2 | 24.61 | 32.5 | 3.05 |
| 12 | 3/4-20UNEF-2A | 15.9 | 14.15 | 2.2 | 38.1 | 19.1 | 15.9 | 20.62 | 27.8 | 3.05 |
| 14 | 7/8-20UNEF-2A | 15.9 | 17.32 | 2.2 | 38.1 | 19.1 | 19.0 | 23.01 | 30.2 | 3.05 |
| 16 | 1-20UNEF-2A | 15.9 | 20.50 | 2.2 | 44.5 | 19.1 | 22.2 | 24.61 | 32.5 | 3.05 |
| 18 | 1 1/8-18UNEF-2A | 15.9 | 23.67 | 2.7 | 44.5 | 19.1 | 24.9 | 26.97 | 34.9 | 3.05 |
| 20 | 1 1/4-18UNEF-2A | 15.9 | 26.87 | 2.7 | 44.5 | 19.1 | 29.7 | 29.36 | 38.1 | 3.05 |
| 22 | 1 3/8-18UNEF-2A | 15.9 | 30.02 | 2.7 | 44.5 | 19.1 | 32.1 | 31.75 | 41.3 | 3.05 |
| 24 | 1 1/2-18UNEF-2A | 15.9 | 33.20 | 2.7 | 47.6 | 20.6 | 35.3 | 34.92 | 44.5 | 3.73 |
| 28 | 1 3/4-18UNS-2A | 15.9 | 38.76 | 2.7 | 47.6 | 20.6 | 41.7 | 39.67 | 50.8 | 3.73 |
| 32 | 2-18UNS-2A | 15.9 | 45.11 | 4.0 | 50.8 | 22.2 | 47.9 | 44.45 | 57.2 | 4.39 |
| 36 | 2 1/4-16UN-2A | 15.9 | 50.67 | 4.0 | 50.8 | 22.2 | 54.3 | 49.23 | 63.5 | 4.39 |
| 40 | 2 1/2-16UN-2A | 15.9 | 57.02 | 4.0 | 50.8 | 22.2 | 59.9 | 55.58 | 69.9 | 4.39 |
| 44 | 2 3/4-16UN-2A | 15.9 | 63.37 | 4.0 | 50.8 | 22.2 | 67.1 | 60.32 | 76.2 | 4.39 |
| 48 | 3-16UN-2A | 15.9 | 69.72 | 4.0 | 50.8 | 22.2 | 73.4 | 66.68 | 82.6 | 4.39 |

命名法
JA3102A-***J*****C***-F0-R

特殊記号
コンタクトレス
インサート交換位置文字
インサート配列
シェルサイズ
クラス
シェルタイプ
シリーズ



- 注1. 図示の位置に品名及び、社名を表示する。
但し、品名末尾の“-F0-R”は表示しない。
注2. “48-J50*C”インサートの場合は、リングの材質は合成樹脂である。
注3. コンタクトのサイズ、使用電線及び、図番は表1の通りとする。
但し、コンタクトは別売りである。

| 符号 NO. | 名称 DESCRIPTION | 個数 QTY. | 材料 MATERIAL | 仕上 FINISH | 備考 REMARKS |
|-----------|-------------------|------------|----------------|--------------|---------------|
| 6 | コンタクト | — | 銅合金 | 銀めっき | インサート配列参照 |
| 5 | シェル | 1 | アルミ合金 | 亜鉛めっき | 黒色系干渉色 |
| 4 | リテニングリング | 1 | 銅合金 | 亜鉛めっき | 黒色系干渉色 |
| 3 | リヤインシュレータ | 1 | 合成樹脂 | — | |
| 2 | クリップ | — | 合成樹脂 | — | |
| 1 | フロントインシュレータ | 1 | 合成樹脂 | — | |

表1(注3)

| コンタクト サイズ | 標準品 | | | 特注品 | | | 特注品 | | |
|--------------|--------------|--|----------|------------|--|----------|------|-------|----------|
| | 部品図番 | 電線サイズ | ϕC | 部品図番 | 電線サイズ | ϕC | 部品図番 | 電線サイズ | ϕC |
| #16 | P J031-50212 | 1.25mm ² ~2mm ² | 2.1 | J031-50560 | 0.3mm ² ~0.5mm ² | 1.25 | | | |
| | S J031-50213 | 1.25mm ² ~2mm ² | 2.1 | J031-50562 | 0.3mm ² ~0.5mm ² | 1.25 | | | |
| #12 | P J031-50164 | 2mm ² ~3.5mm ² | 2.8 | J031-50332 | 0.75mm ² ~1.25mm ² | 1.7 | | | |
| | S J031-50165 | 2mm ² ~3.5mm ² | 2.8 | J031-50333 | 0.75mm ² ~1.25mm ² | 1.7 | | | |
| #8 | P J031-50064 | 3.5mm ² ~5.5mm ² | 3.5 | J031-50224 | 1.25mm ² ~2mm ² | 2.1 | | | |
| | S J031-50066 | 3.5mm ² ~5.5mm ² | 3.5 | | | | | | |

| | | | | |
|---|----------------------------------|---|--------------------|-------------------------------|
| 仕様書(SPECIFICATION) JACS-1027 | 第1版(ORIGINAL DATE) 2005/12/16 | 尺度(SCALE) 2:1 | シリーズ(SERIES) JA | 日本航空電子工業株式会社 JAE |
| 製図 DR. 鈴木 | 担当 CHK. 新田(正) | 名称(TITLE) JA3102A-* J * C *-F0-R | | |
| 一般公差(GENERAL TOLERANCE) 寸法(DIMENSION) × ± ×× ±0.4 ××× ± | 角度(ANGLES) ×° ± ×°×' ± | 査閲 APPD. 岡村 | 承認 APPD. 小野川 | 図面番号(DRAWING NO.) SJ105926 |
| 単位(UNIT): mm | | 質量(MASS) | | 版数(VER.) 3 |

WISDOM承認 2015/01/16

DCF-G-212H(12.08)

X-ON Electronics

Largest Supplier of Electrical and Electronic Components

Click to view similar products for [Standard Circular Connector](#) category:

Click to view products by [JAE](#) manufacturer:

Other Similar products are found below :

[5M2530B10P](#) [600259N006](#) [600273N007](#) [6134-336-13149](#) [6134-337-11149](#) [6134-337-2390](#) [6134-341-17149](#) [6280-4SG-516](#) [6280-7SG-3DC](#)
[6290](#) [6291A](#) [66200A-10](#) [680-SMG](#) [681-PMG](#) [CXS3102A14S2P](#) [CXS3102A181S](#) [7251-6SG-300](#) [7271-6SG-300](#) [7282-3PG-300-CH3](#) [75-](#)
[474014-05S](#) [75-474618-01S](#) [75-474618-04S](#) [799539-000](#) [MI8-SE](#) [805-005-07NF11-19PC](#) [805-005-07NF15-7PA](#) [8280-4PG-516](#) [8280-7PG-](#)
[519](#) [8282-5PG-519](#) [836783-1](#) [MP-4102-25P-C](#) [862256-1](#) [864019-2](#) [866857-1](#) [867865-1](#) [PT01SP-14-18P](#) [PT08P-14-5S](#) [PTSF06SE-14-12S](#)
[120-1833-000](#) [QCM019PC2DC012B](#) [1-2069279-1](#) [121583-0217](#) [121667-0020](#) [129591AU](#) [1000B BULK](#) [RD10A16-19-P6CS051/1](#)
[RD10A20-31-P8CS051/1](#) [RD16A14-12-S6CS051/2](#) [1301240290](#) [1301240347](#) [1301860202](#)