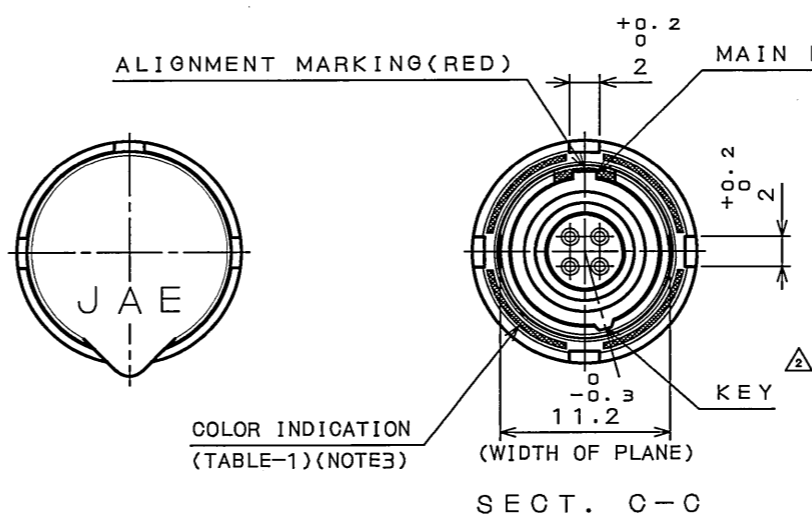
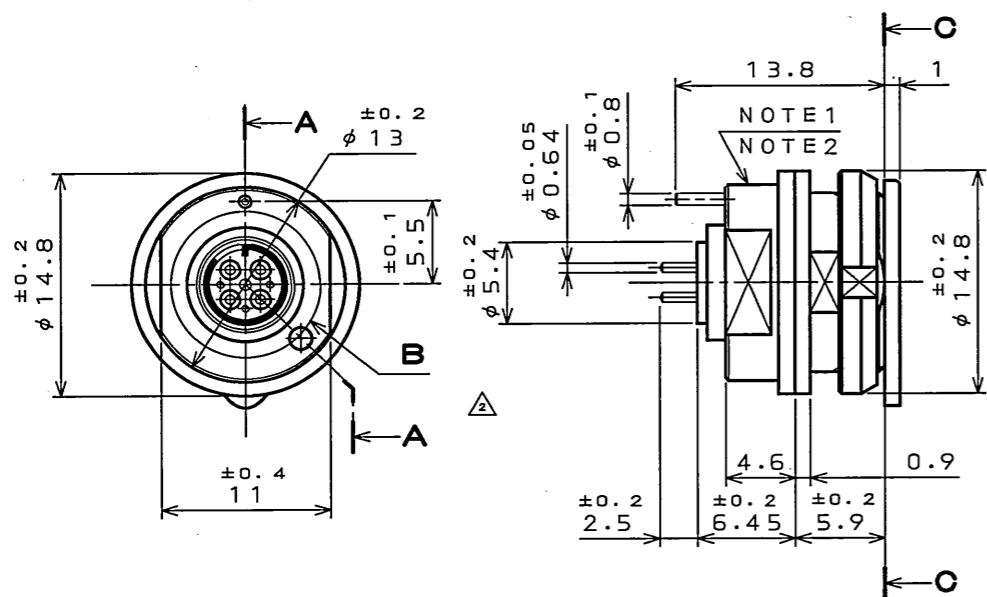


SJ104324  
(ON DRAWING NO.)

版数 REV.	年月日 DATE	DCN NO.	変更内容 DESCRIPTION	製図 DR.	担当 CHK.	査閲 APPD.	承認 APPD.
2	26.Jan.2007	062114	REVISED FORM etc.		N.SASANO	E.MATSUMOTO	A.ONOGAWA
3	14.May.2007	062960	REVISED TITLE		T.TAKESHITA	E.Matsumoto	A. Onogawa



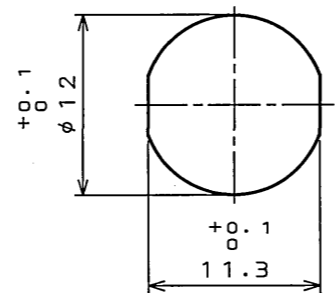
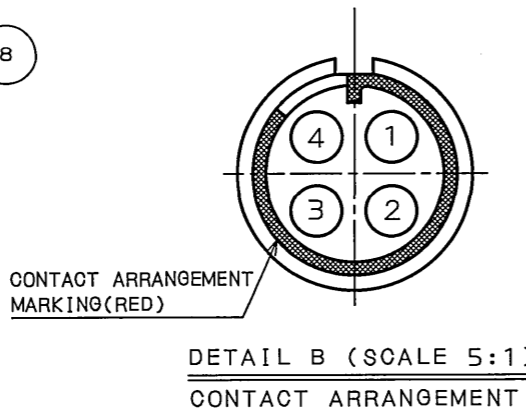
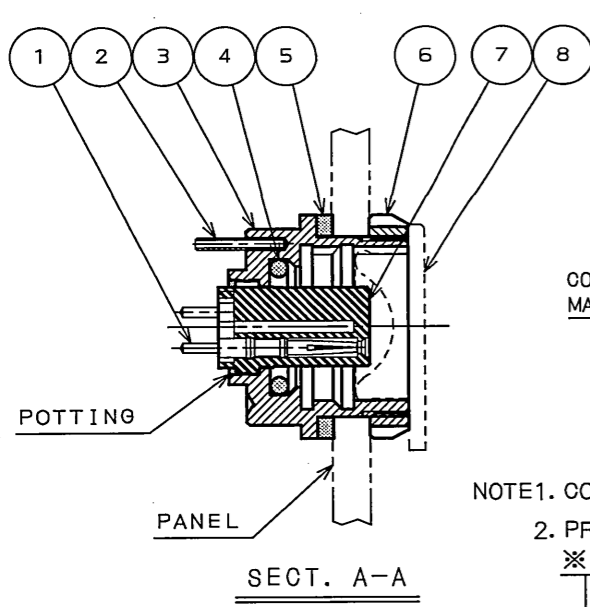
**DESIGNATION**  
命名法

**JB5CS04AM※ON**

**IDENTIFICATION**  
識別記号  
MODIFICATION  
モディファイ記号  
COLOR CODE (TABLE-1) (NOTE3)  
カラーコード (TABLE-1) (注3)  
CONTACT SIZE (M:#24)  
コンタクトサイズ (M:#24)  
TERMINATION (A: THROUGH-HOLE SOCKET)  
結線方法 (A: スルーホール ソケット)  
NUMBER OF CONTACTS (4 CONTACTS)  
芯数 (4芯)  
SHELL SIZE  
シェルサイズ

**MOUNTING CONFIGURATION**  
(C: PANEL MOUNT RECEPTACLE, JAM NUT TYPE)  
接栓形状 (C: パネル取付レセプタクル、シヤムナットタイプ)

**SERIES**  
シリーズ



**TABLE-1 (NOTE3)**

No.	ASSEMBLY NUT COLOR INDICATION
0	NONE
1	BLACK
2	BLUE
3	RED
4	YELLOW

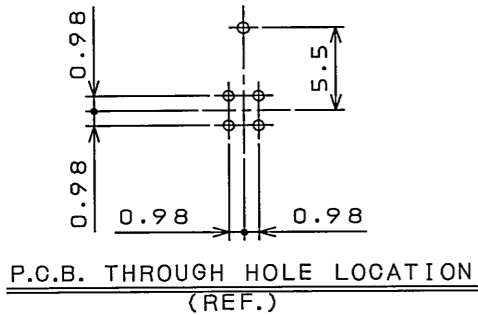
**SPECIFICATION**

NUMBER OF CONTACT	: 4
RATED VOLTAGE	: 320VAC
RATED CURRENT	: 3A MAX per CONTACT
DIELECTRIC WITHSTANDING VOLTAGE	: 1500VAC (INITIAL)
INSULATION RESISTANCE	: 1000MΩ MIN (AT 500VDC, INITIAL)
WATERPROOF	: IP68 (MATED AND UNMATED)

**仕様**

芯数 : 4芯  
 定格電圧 : 320VAC  
 定格電流 : 3A以下/1芯  
 耐電圧 : 1500VAC (初期値)  
 絶縁抵抗 : 1000MΩ以上 (500VDCにて、初期値)  
 防水性能 : IP68 (単体及び嵌合時)

- NOTE1. COMPANY LOGO "JAE" APPEARS IN THE AREA SHOWN.  
 2. PRODUCTION LOT NUMBER ARE MARKED AS INDICATED.  
 ※※※ MANUFACTURER MONTH (1~9, X, Y, Z)  
 (JAN.~SEP., OCT., NOV., DEC.)  
 MANUFACTURER YEAR ('05, '06, '07, ...)
3. TABLE-1 INDICATES THE COLOR OF THE ASSEMBLY NUT. No. "0" INDICATES NO COLOR INDICATION. THE STANDARD TYPE WOULD BE No. "0" (NO COLOR CODE).  
 4. RECOMMENDED TORQUE FOR ASSEMBLY NUT: 0.6~0.8Nm. PLEASE APPLY "LOCTITE" OR SIMILAR MATERIAL TO PREVENT THREAD LOOSENING.
- 注1. 図示の位置に社名を表示する。【JAE】  
 2. 図示の位置に製造ロットNo.を表示する。  
 ※※※ 製造月(1~9月, X:10月, Y:11月, Z:12月)  
 製造年('05, '06, '07, ...)
3. TABLE-1はアセンブリナットのカラー表示を示す。No. "0"はカラー表示が無いことを示す。尚、標準品はNo. "0" (カラー表示無し)となる。  
 4. アセンブリナット締付け推奨トルク: 0.6~0.8Nm, 尚、緩み止めとして "LOCTITE"又は相当品をご使用下さい。



符号 NO.	名称 DESCRIPTION	個数 QTY.	材料 MATERIAL	仕上 FINISH	備考 REMARKS
8	DUST CAP	1	SYNTHETIC RUBBER		
7	INSULATOR	1	SYNTHETIC RESIN		
6	ASSEMBLY NUT	1	COPPER ALLOY	CHROMIUM PLATING	(NOTE3,4)
5	GASKET	1	SYNTHETIC RUBBER		
4	"O" RING	1	SYNTHETIC RUBBER		
3	SHELL	1	COPPER ALLOY	CHROMIUM PLATING	
2	GROUND PIN	1	COPPER ALLOY	TIN PLATING	
1	SOCKET CONTACT	4	COPPER ALLOY	GOLD PLATING OVER NICKEL	Au: 0.76μm MIN

仕様書 (SPECIFICATION) JAGS-50001-1 JAHL-50001-1	第1版 (ORIGINAL DATE) 7.Jun.2005	尺度 (SCALE) 2:1	シリーズ (SERIES) JB5	日本航空電子工業株式会社 JAPAN AVIATION ELECTRONICS INDUSTRY, LTD. 図面番号 (DRAWING NO.) SJ104324	版数 (REV.) 3
公差 (GENERAL TOLERANCE)	製図 DR.	名称 (TITLE) JB5CS04AM※ON			
寸法 (DIMENSION)	担当 CHK. T.OKAMURA	JAM NUT RECEPTACLE (THROUGH-HOLE TYPE)			
角度 (ANGLES)	査閲 APPD.	質量 (MASS)			
・ ±0.8	承認 APPD.	M.MAJIME			
・ X ±0.4	承認 APPD.				
・ XX ±0.1					
・ XXX ±					

## X-ON Electronics

Largest Supplier of Electrical and Electronic Components

*Click to view similar products for [Standard Circular Connector](#) category:*

*Click to view products by [JAE](#) manufacturer:*

Other Similar products are found below :

[5M2530B10P](#) [600259N006](#) [600273N007](#) [6134-336-13149](#) [6134-337-11149](#) [6134-337-2390](#) [6134-341-17149](#) [6280-4SG-516](#) [6280-7SG-3DC](#)  
[6290](#) [6291A](#) [66200A-10](#) [680-SMG](#) [681-PMG](#) [CXS3102A14S2P](#) [CXS3102A181S](#) [7251-6SG-300](#) [7271-6SG-300](#) [7282-3PG-300-CH3](#) [75-](#)  
[474014-05S](#) [75-474618-01S](#) [75-474618-04S](#) [799539-000](#) [MI8-SE](#) [805-005-07NF11-19PC](#) [805-005-07NF15-7PA](#) [8280-4PG-516](#) [8280-7PG-](#)  
[519](#) [8282-5PG-519](#) [836783-1](#) [MP-4102-25P-C](#) [862256-1](#) [864019-2](#) [866857-1](#) [867865-1](#) [PT01SP-14-18P](#) [PT08P-14-5S](#) [PTSF06SE-14-12S](#)  
[120-1833-000](#) [QCM019PC2DC012B](#) [1-2069279-1](#) [121583-0217](#) [121667-0020](#) [129591AU](#) [1000B BULK](#) [RD10A16-19-P6CS051/1](#)  
[RD10A20-31-P8CS051/1](#) [RD16A14-12-S6CS051/2](#) [1301240290](#) [1301240347](#) [1301860202](#)