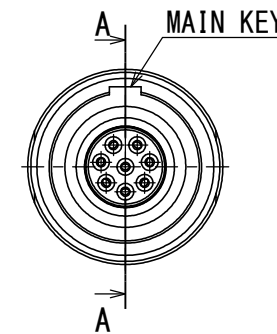
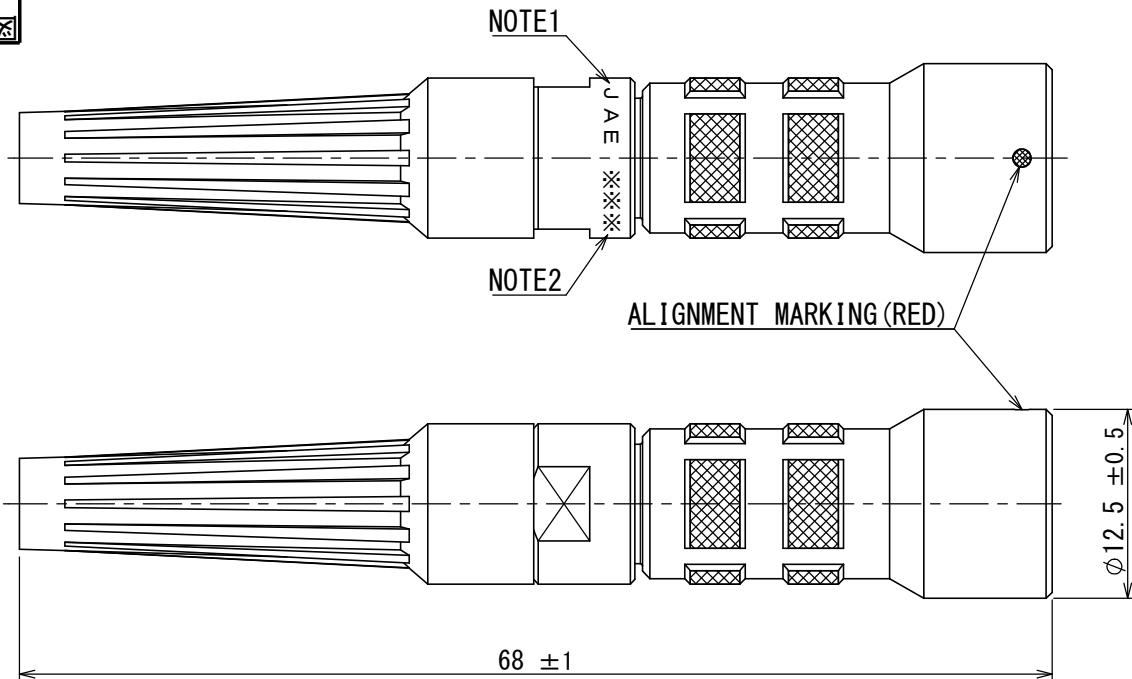


SJ120046
図面番号 (DRAWING NO.)

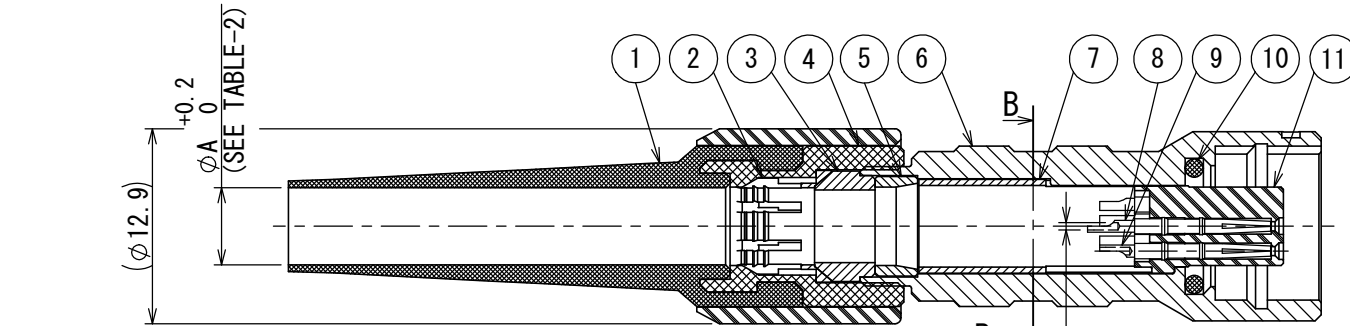
版数 VER.	年月日 DATE	CN NO.	変更内容 DESCRIPTION	製図 DR.	担当 CHK.	査閲 APPD.	承認 APPD.
------------	-------------	--------	---------------------	-----------	------------	-------------	-------------



DESIGNATION
命名法

JB5HS08FN**RK

- SUFFIX 特殊記号
- APPLICABLE CABLE O.D. (SEE TABLE-2) 適合キャブタイヤケーブル外径 (TABLE-2)
- BOOT COLOR (SEE TABLE-1) ブーツ色相 (TABLE-1)
- CONTACT SIZE (N:#26) コンタクトサイズ (N:#26)
- TERMINATION (F:SOLDER TYPE/SOCKET) 結線方法 (F:半田結線/ソケット)
- NUMBER OF CONTACTS (8 CONTACTS) 芯数 (8芯)
- SHELL SIZE シェルサイズ
- MOUNTING CONFIGURATION (H:STRAIGHT RECEPTACLE PLUG) 接栓形状 (H:ストレートレセプタクルプラグ)
- SERIES シリーズ

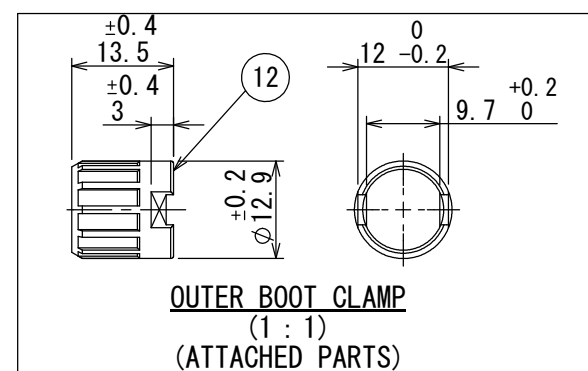
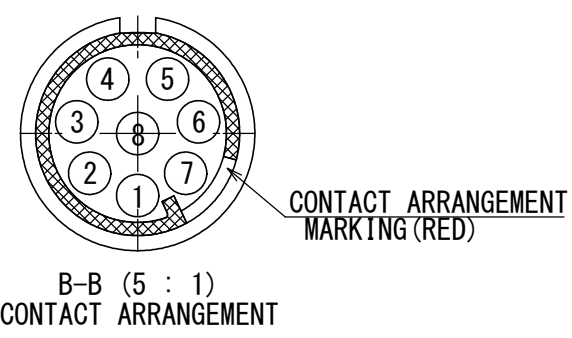


SPECIFICATION

- NUMBER OF CONTACT : 8
- RATED VOLTAGE : 200VAC
- RATED CURRENT : 2A MAX per CONTACT
- DIELECTRIC WITHSTANDING VOLTAGE: 750VAC (INITIAL)
- INSULATION RESISTANCE : 1000M Ω MIN (AT 500VDC, INITIAL)
- APPLICABLE WIRE : AWG#28 MAX
- WATERPROOF : IP68 (MATED)

仕様

- 芯数 : 8芯
- 定格電圧 : AC200V
- 定格電流 : 2A以下/1芯
- 耐電圧 : AC750V (初期値)
- 絶縁抵抗 : 1000M Ω 以上 (DC500Vにて、初期値)
- 適用電線 : AWG#28 以下
- 防水性能 : IP68 (嵌合時)



NOTE1. COMPANY LOGO "JAE" APPEARS IN THE AREA SHOWN.
2. PRODUCTION LOT NUMBER ARE MARKED AS INDICATED.

MANUFACTURER MONTH (1 ~ 9, X, Y, Z)
(JAN. ~ SEP., OCT., NOV., DEC.)
MANUFACTURER YEAR ('18, '19, '20, . . .)

注1. 図示の位置に社名を表示する。【JAE】
2. 図示の位置に製造ロットNo. を表示する。

製造月 (1~9月, X:10月, Y:11月, Z:12月)
製造年 ('18, '19, '20, . . .)

TABLE-1

No.	COLOR
1	BLACK
2	BLUE
3	RED
4	YELLOW

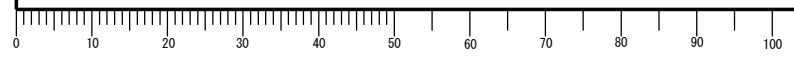
TABLE-2

No.	APPLICABLE CABLE O. D.	ϕA
0	NONE	—
1	$\phi 4.5 \sim \phi 5.0$	$\phi 5.1$

符号 NO.	名称 DESCRIPTION	個数 QTY.	材料 MATERIAL	仕上 FINISH	備考 REMARKS
12	OUTER BOOT CLAMP	1	SYNTHETIC RESIN	—	ATTACHED PARTS
11	INSULATOR	1	SYNTHETIC RESIN	—	
10	"O"RING	1	SYNTHETIC RUBBER	—	
9	SOCKET CONTACT-1	7	COPPER ALLOY	GOLD PLATING OVER NICKEL	Au:0.76 μ m MIN
8	SOCKET CONTACT-2	1	COPPER ALLOY	GOLD PLATING OVER NICKEL	Au:0.76 μ m MIN
7	SPACER	1	COPPER ALLOY	NICKEL PLATING	
6	SHELL	1	ZINC ALLOY	CHROMIUM PLATING	
5	SHIELD SLEEVE	1	COPPER ALLOY	NICKEL PLATING	
4	BUSHING	1	SYNTHETIC RUBBER	—	
3	GLAND NUT	1	COPPER ALLOY	CHROMIUM PLATING	
2	CLAMP	1	COPPER ALLOY	NICKEL PLATING	
1	BOOT	1	ELASTOMER	—	

仕様書 (SPECIFICATION) JACS-50001 JAHL-50001	第1版 (ORIGINAL DATE) 12/APR/2018	尺度 (SCALE) 2:1	シリーズ (SERIES) JB5	日本航空電子工業株式会社 JAE JAPAN AVIATION ELECTRONICS INDUSTRY, LTD.
一般公差 (GENERAL TOLERANCE) 寸法 (DIMENSION) × ±0.8 ×× ±0.4 ××× ±0.1 ×××× ±	角度 (ANGLES) ×° ± ×°×' ± 単位 (UNIT) : mm	名称 (TITLE) JB5HS08FN**RK (STRAIGHT RELAY RECEPTACLE PLUG)	質量 (MASS) —	
製図 DR. —	担当 CHK. T. DAIGO	図面番号 (DRAWING NO.) SJ120046		版数 (VER.) 1
査閲 APPD. H. KANNO	承認 APPD. H. EBIHARA	シリーズ (SERIES) JB5		

DCF-C-212H(12.08)



WISDOM承認 2018/05/28

X-ON Electronics

Largest Supplier of Electrical and Electronic Components

Click to view similar products for [Standard Circular Connector](#) category:

Click to view products by [JAE](#) manufacturer:

Other Similar products are found below :

[5M2530B10P](#) [600259N006](#) [600273N007](#) [6134-336-13149](#) [6134-337-11149](#) [6134-337-2390](#) [6134-341-17149](#) [6280-4SG-516](#) [6280-7SG-3DC](#)
[6290](#) [6291A](#) [66200A-10](#) [680-SMG](#) [681-PMG](#) [CXS3102A14S2P](#) [CXS3102A181S](#) [7271-6SG-300](#) [7282-3PG-300-CH3](#) [75-474014-05S](#) [75-](#)
[474618-01S](#) [75-474618-04P](#) [75-474618-04S](#) [799539-000](#) [MI8-SE](#) [805-005-07NF11-19PC](#) [805-005-07NF15-7PA](#) [8280-4PG-516](#) [8280-7PG-](#)
[519](#) [8282-5PG-519](#) [836783-1](#) [MP-4102-25P-C](#) [862256-1](#) [864019-2](#) [866857-1](#) [867865-1](#) [PT01SP-14-18P](#) [PT08P-14-5S](#) [120-1833-000](#)
[QCM019PC2DC012B](#) [1-2069279-1](#) [121583-0217](#) [121667-0020](#) [129591AU](#) [1000B BULK](#) [RD10A16-19-P6CS051/1](#) [RD10A20-31-](#)
[P8CS051/1](#) [RD16A14-12-S6CS051/2](#) [1301240290](#) [1301240347](#) [1301860202](#) [1301240268](#)