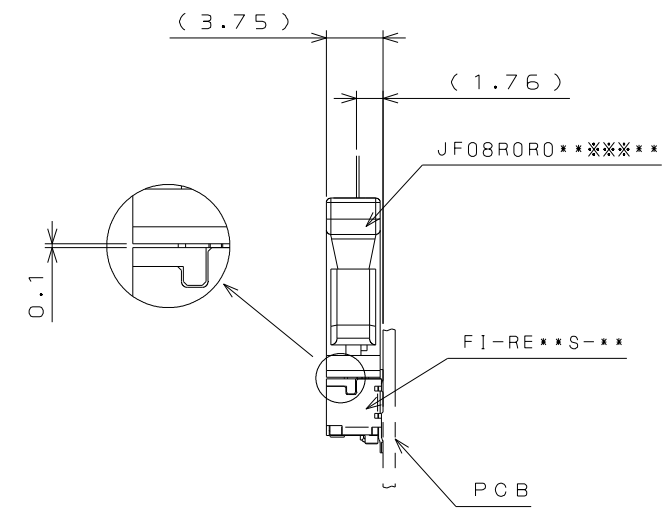
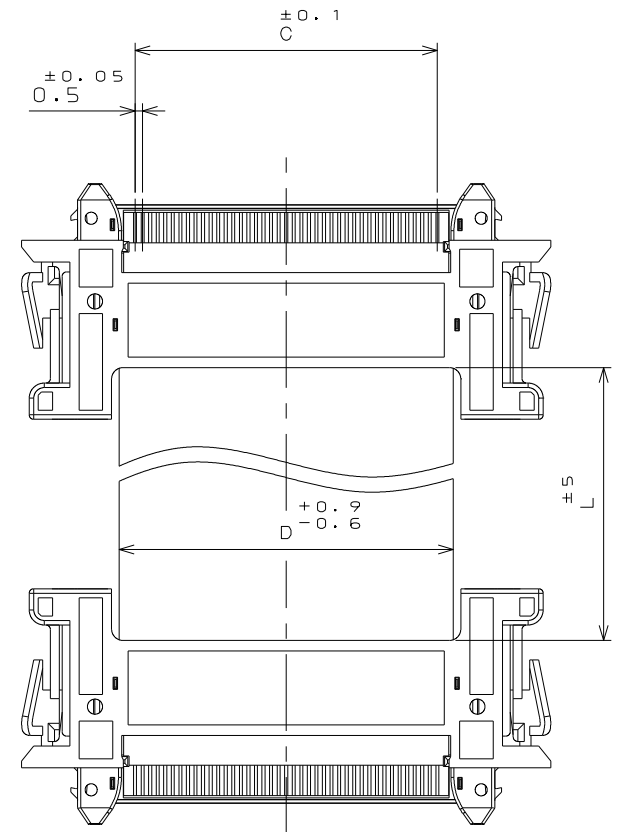
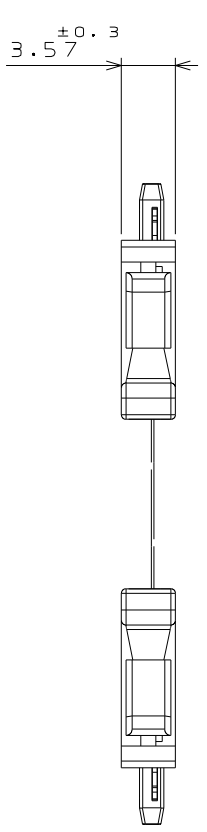
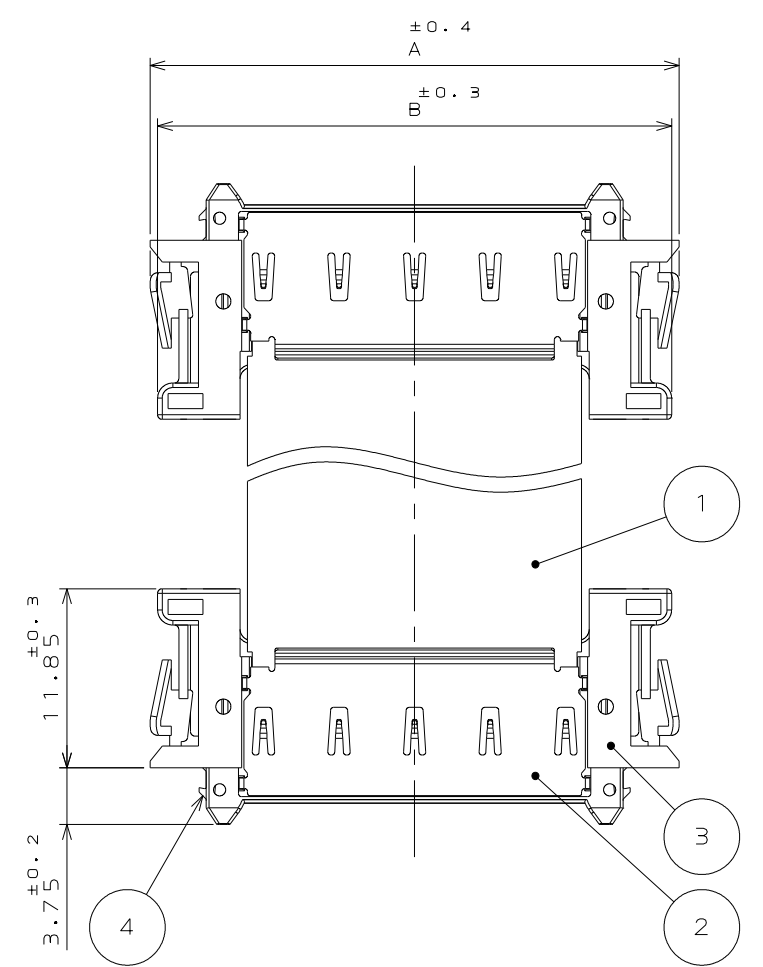


JF08R-070918
(.ON ONIMVARD)号图理图

版数 REV.	年月日 DATE	DCN NO.	変更内容 DESCRIPTION	製図 DR.	担当 CHK.	査閲 APPD.	承認 APPD.



JF08R0R0 * * * * *
 MODIFICATION CODE
 CABLE LENGTH CODE (TABLE 2)
 No. OF CONTACT (TABLE 1)
 CONNECTOR TYPE MODIFICATION CODE
 CONNECTOR TYPE R:FI-R
 CONNECTOR TYPE MODIFICATION CODE
 CONNECTOR TYPE R:FI-R
 SERIES

TABLE 1

No. OF CONTACT	A ± 0.4	B ± 0.3	C ± 0.1	D $+0.2$ / -0.6
21	25	24	10	12.1
31	30	29	15	17.1
41	35	34	20	22.1
51	40	39	25	27.1

TABLE 2

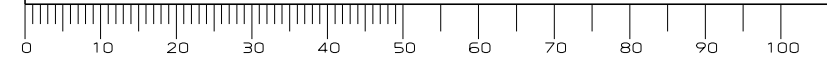
CABLE LENGTH CODE	L ± 5 [mm]
010	97
015	147
020	197
025	247
030	297
040	397
050	497
060	597
080	797
100	997

4	LOCK	4	STAINLESS STEEL		
3	INSULATOR	2	HEAT RESISTING PLASTIC		UL94V-0
2	SHELL	2	COPPER ALLOY	TIN PLATING	
1	FFC	1	CONDUCTOR: COPPER ALLOY INSULATION TAPE: PET/ADHESIVES	CONTACT AREA: GOLD OVER NICKEL	
符号 NO.	名称 DESCRIPTION	個数 QTY.	材料 MATERIAL	仕上 FINISH	備考 REMARKS
仕様書 (SPECIFICATION)		第1版 (ORIGINAL DATE) 18.Sep.2007		尺度 (SCALE) 2:1	シリーズ (SERIES) JF08
一般公差 (GENERAL TOLERANCE)		製図 DR.		名称 (TITLE) JF08R0R0 * * * * *	
寸法 (DIMENSION)		担当 CHK. K.NAKAMURA			
角度 (ANGLES)		査閲 APPD.			
. ± 0.8		承認 APPD.			
.X ± 0.4				質量 (MASS)	
.XX ± 0.1					
.XXX \pm					

日本航空電子工業株式会社
 JAPAN AVIATION ELECTRONICS INDUSTRY, LTD.

 図面番号 (DRAWING NO.) JF08R-070918
 版数 (REV.) 1

DCF-C-212F(05.08)



X-ON Electronics

Largest Supplier of Electrical and Electronic Components

Click to view similar products for [Ribbon Cables / IDC Cables](#) category:

Click to view products by [JAE](#) manufacturer:

Other Similar products are found below :

[FSK-12A](#) [AWG28-10G](#) [EHJ3C](#) [EHJ4C](#) [cab-LVDV-PWR-10-15](#) [FSP-25A](#) [3365/15 \(100FT\)](#) [cab-LVDV-DAT-34-15](#) [49635-C62-S2](#) [1-3636-600-5204](#) [92315-1408](#) [426171120-3](#) [3625/08 \(100M\)](#) [0044704](#) [2-1589735-3](#) [JSM015PP2DCC23N](#) [92301-0283](#) [ACL-eSSI-2](#) [92301-0718](#) [MMSDT-06-20-S-05.5-D-K-LDX](#) [IDD-04-G](#) [NM-2J2-051-PS1-JJAB](#) [1700/14SF \(100FT\)](#) [1700/26SF \(100FT\)](#) [1700/34SF \(100FT\)](#) [3801/09 \(100FT\)](#) [119-885](#) [DS1057-06A282R-30.5](#) [DS1057-09A282R-30.5](#) [DS1057-12A282R-30.5](#) [DS1057-14A282R-76.5](#) [DS1057-20A282R-76.5](#) [DS1057-30A282R-76.5](#) [DS1057-34A282R-76.5](#) [DS1057-40A282R-76.5](#) [DS1057-60A282R-76.5](#) [DS1057-64A282R-76.5](#) [DS1058-08M28-30.5](#) [DS1058-30M28-30.5](#) [3750/10 \(100FT\)](#) [0015712](#) [0015905](#) [S30109](#) [11203](#) [11223](#) [11243](#) [11262](#) [0037147](#) [0022512](#) [0022412](#)