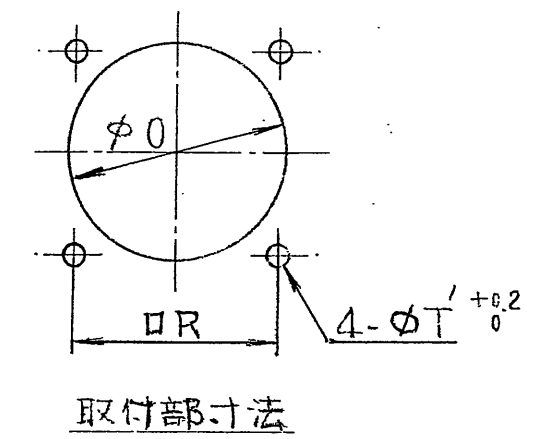
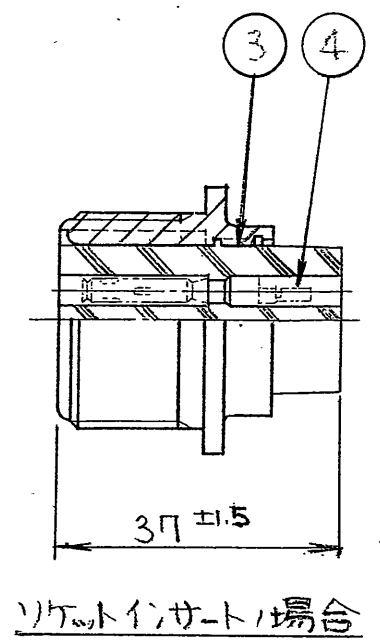
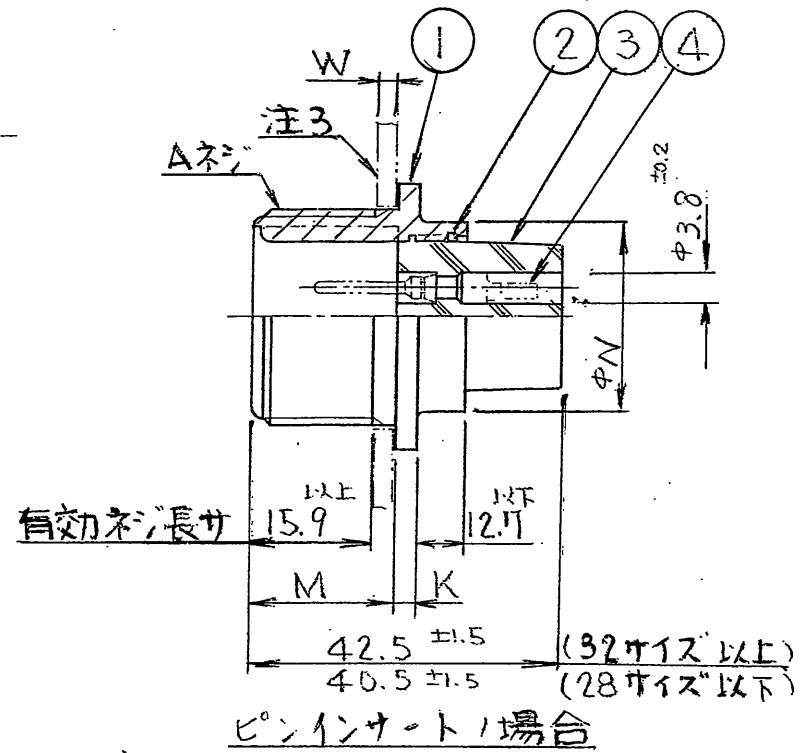
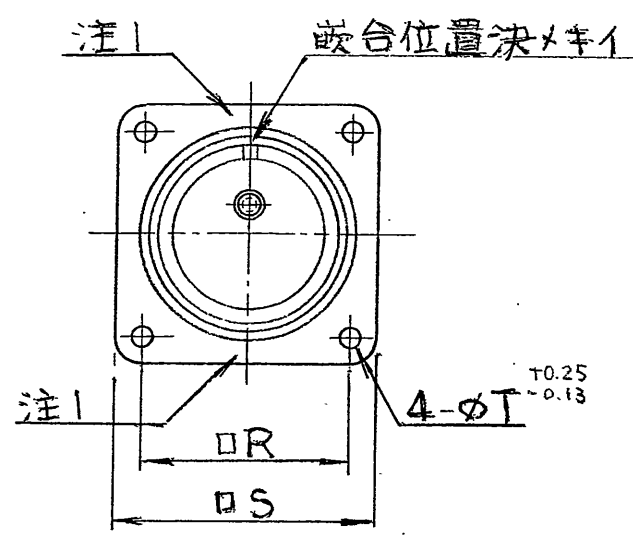


SJ105736

異図

版数	年月日	DCN NO.	詳細	製図	担当	査閲	承認



[プラスコンタクト]

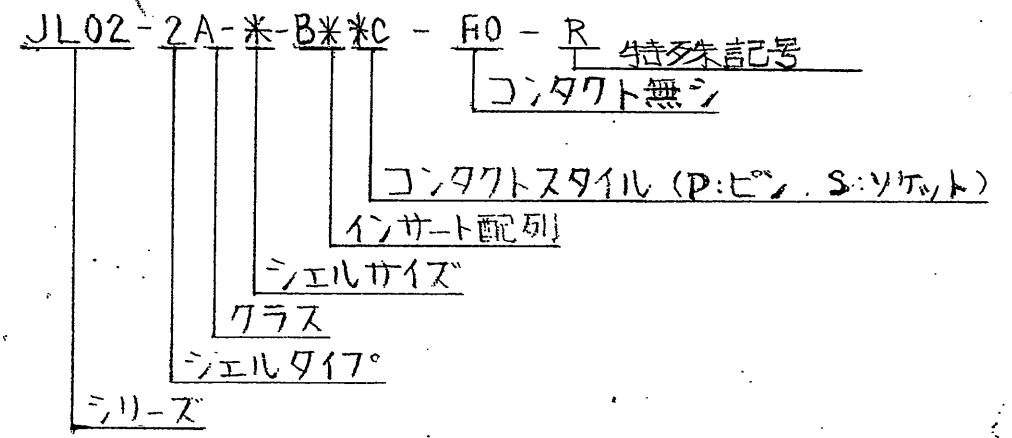
適用コンタクト品名 (上段)リール無.バラ	適用電線		
(下段)リール付	AWG.No	mm <sup>2</sup>	
P (ピン)	031-50965-010 ST-GTC-16PI-3500	#24~#20	0.2~0.5
	031-50966-010 ST-GTC-16P2-3500	#20~#16	0.5~1.25
	031-50967-010 ST-GTC-16P3-3500	#16~#14	1.25~2
	031-50968-010 ST-GTC-16S1-3500	#24~#20	0.2~0.5
S (ソケット)	031-50969-010 ST-GTC-16S2-3500	#20~#16	0.5~1.25
	031-50970-010 ST-GTC-16S3-3500	#16~#14	1.25~2

- 注 1. 図示ノ位置ニ"社名"及"品名"ヲ表示スル。但シ品名末尾ノ"FO-R"ハ表示ツナイ。  
 2. コンタクトハ別売品デアル。(左表及下表参照)  
 3. リヤマウンティングノ場合、パネル厚サニ制限ガアリマス。(サラネジ使用)  
 4. インサート配列ハ承認図面(SJ019835)ヲ参照ス。

[マシンコンタクト]

適用コンタクト品名	適用電線 (mm <sup>2</sup> )
P (ピン)	031-50721 (CONT-GTC16P-2) 0.3~0.5
	031-50723 (CONT-GTC16P-1) 0.75~1.5
	031-50599 (CONT-GTC16P) 1.25~2
S (ソケット)	031-50722 (CONT-GTC16S-2) 0.3~0.5
	031-50646 (CONT-GTC16S-1) 0.75~1.5
	031-50600 (CONT-GTC16S) 1.25~2

命名法

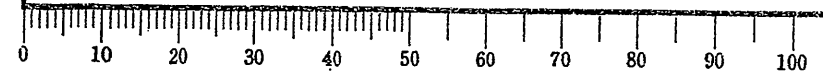


符号	名称	材料	仕上	個数	備考
4	コンタクト	銅合金	銀メッキ	—	インサート配列参照
3	インシュレータ	合成樹脂	ナシ	1	UL 94V-0 (色相:灰)
2	リテーニングリング	リン青銅	亜鉛メッキ	1	黒色系干渉色
1	シェル	アルミ合金	亜鉛メッキ	1	黒色系干渉色

サイズ	Aネジ	M <sup>+0.8</sup>	K <sup>+0.8</sup>	N <sup>0</sup>	R <sup>+0.13</sup>	S <sup>+0.8</sup>	T <sup>+0.13</sup>	0 <sup>+0.5</sup>	W <sup>以下注3</sup>
18	1/8-18UNEF-2A	19.1	2.7	24.9	26.97	34.9	3.05	30.2	3
20	1/4-18UNEF-	19.1	—	29.7	29.36	38.1	3.05	33.4	3
22	3/8-18UNEF-	19.1	—	32.1	31.05	41.3	3.05	36.6	3
24	1/2-18UNEF-	20.6	—	35.3	34.92	44.5	3.75	39.7	4.5
28	3/4-18UNS-	20.6	2.7	41.7	39.67	50.8	3.75	46.1	4.5
32	2-18UNS-	22.2	4.0	47.9	44.45	57.2	4.39	52.4	6
36	2 1/4-16UN-2A	22.2	4.0	54.3	49.23	63.5	4.39	58.3	6

特に指定のない限り、鋭い角やかえりは除去すること。 一般仕上	仕様書 T84-8 JACS-5060	第1版 2005.12.16	三角法	尺度	重量	個数	日本航空電子工業株式会社 昭島事業所 東京都昭島市中神町 この図面及びこの図面の関連資料は日本航空電子工業株式会社の承認がない限り製作及び写図を禁じます。 図番 SJ-105736
一般公差 特に指定がなければ CTS-4100 による	組立図番	製図 鈴木		名称 JL02-2A-米-B*米C-FO-R			
寸法	材料	担当 新田		シリーズ JL02			
角度 X ± X.X ± 偏心率 以内	仕上	査閲 松本					

DCF-039C



用紙サイズ A3

## X-ON Electronics

Largest Supplier of Electrical and Electronic Components

*Click to view similar products for [Standard Circular Connector](#) category:*

*Click to view products by [JAE](#) manufacturer:*

Other Similar products are found below :

[5M2530B10P](#) [600259N006](#) [600273N007](#) [6134-336-13149](#) [6134-337-11149](#) [6134-337-2390](#) [6134-341-17149](#) [6280-4SG-516](#) [6280-7SG-3DC](#)  
[6290](#) [6291A](#) [66200A-10](#) [680-SMG](#) [681-PMG](#) [CXS3102A14S2P](#) [CXS3102A181S](#) [7251-6SG-300](#) [7271-6SG-300](#) [7282-3PG-300-CH3](#) [75-](#)  
[474014-05S](#) [75-474618-01S](#) [75-474618-04S](#) [799539-000](#) [MI8-SE](#) [805-005-07NF11-19PC](#) [805-005-07NF15-7PA](#) [8280-4PG-516](#) [8280-7PG-](#)  
[519](#) [8282-5PG-519](#) [836783-1](#) [MP-4102-25P-C](#) [862256-1](#) [864019-2](#) [866857-1](#) [867865-1](#) [PT01SP-14-18P](#) [PT08P-14-5S](#) [PTSF06SE-14-12S](#)  
[120-1833-000](#) [QCM019PC2DC012B](#) [1-2069279-1](#) [121583-0217](#) [121667-0020](#) [129591AU](#) [1000B BULK](#) [RD10A16-19-P6CS051/1](#)  
[RD10A20-31-P8CS051/1](#) [RD16A14-12-S6CS051/2](#) [1301240290](#) [1301240347](#) [1301860202](#)