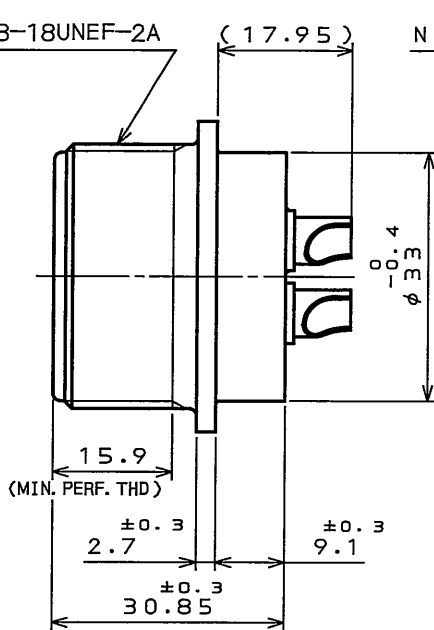
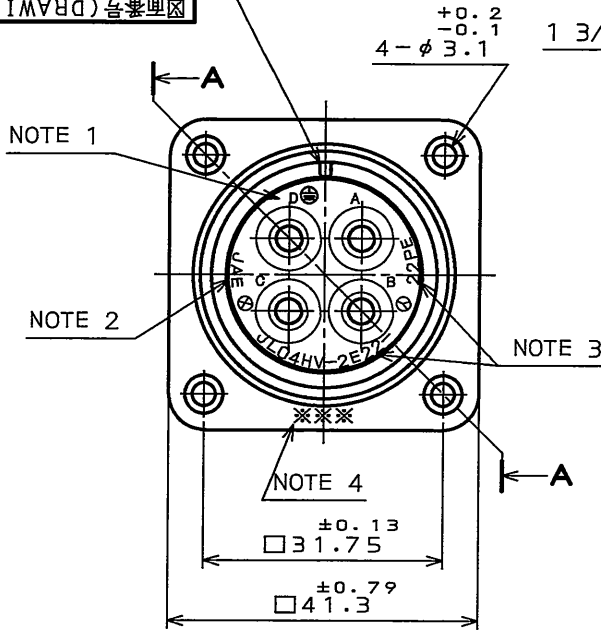


9SE501RS
(ON 0NIMVHD)台要里図

POLARIZING KEY



特別管理品目
SPECIAL CONTROL ITEM
TUV

版数 REV.	年月日 DATE	DCN NO.	変更内容 DESCRIPTION	製図 DR.	担当 CHK.	査閲 APPD.	承認 APPD.

DESIGNATION

命名法

JL04HV-2E22-22PE※-BT-R

SUFFIX
特殊記号

WITH TAPERED MOUNTING HOLE
取り付け穴テーパ付

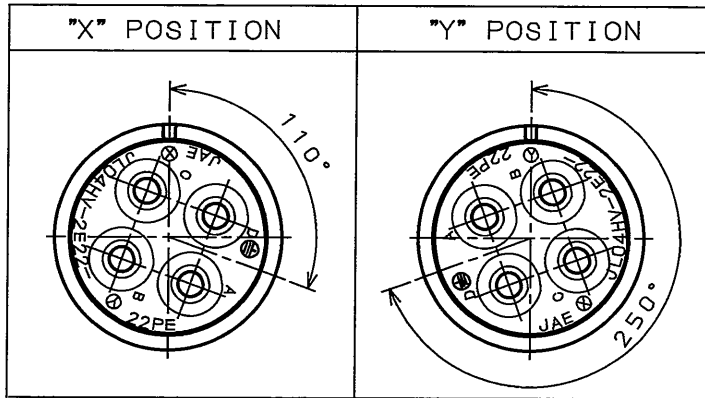
COLOR OF SHELL:BLACK SYSTEM
INTERFERENCE COLOR
外殻部品めつき色相 B:黒色系干渉色

INSERT ROTATING POSITIONS
インサート回転角度

NONE:NORMAL POSITION
X :110°
Y :250°

WITH PROTECTIVE EARTH CONTACT
保護回路接続構造有

PIN CONTACT
ピンコンタクト



INSERT ROTATING POSITIONS
(NOTE 5)

- NOTE 1. CONTACT POSITION NUMBER IS MARKED IN THE AREA SHOWN.
EARTH MARK (⊕) IS MARKED NEAR BY CONTACT No. "D".
2. COMPANY LOGO "JAE" APPEARS IN THE AREA SHOWN.
3. PART NUMBER IS MARKED IN THE AREA SHOWN. INSERT ROTATING POSITIONS "X", "Y" AND "-BT-R" ARE NOT MARKED.
4. PRODUCTION LOT NUMBER ARE MARKED AS INDICATED.
※※※ MANUFACTURER MONTH (1~9, X, Y, Z)
(JAN.~SEP.,OCT.,NOV.,DEC.)
MANUFACTURER YEAR ('04,'05,....)
5. TO PREVENT MIS-MATING OF CONNECTOR, THERE ARE THREE INSERT ROTATING POSITIONS AVAILABLE: NORMAL, X, AND Y (POSITIONS IS DIFFERENT EACH OTHER). NORMAL POSITION IS SHOWN IN THE FRONT VIEW.

1. 図示の位置に端子番号を表示する。
又、保護回路接続(D端子)は ⊕ で表わす。
2. 図示の位置に社名を表示する。【JAE】
3. 図示の位置に品名を表示する。
但し、インサート回転角度記号X, Yと-BT-Rは表示しない。
【JL04HV-2E22-22PE】
4. 図示の位置に製造ロットNo.を表示する。
※※※
製造月(1~9月,X:10月,Y:11月,Z:12月)
製造年('04,'05,....)
5. コネクタの誤嵌合防止の為、3つのインサート回転角度(互いに角度が異なる)ノーマル,X,Yポジションがある。正面図は、ノーマルポジションのものである。

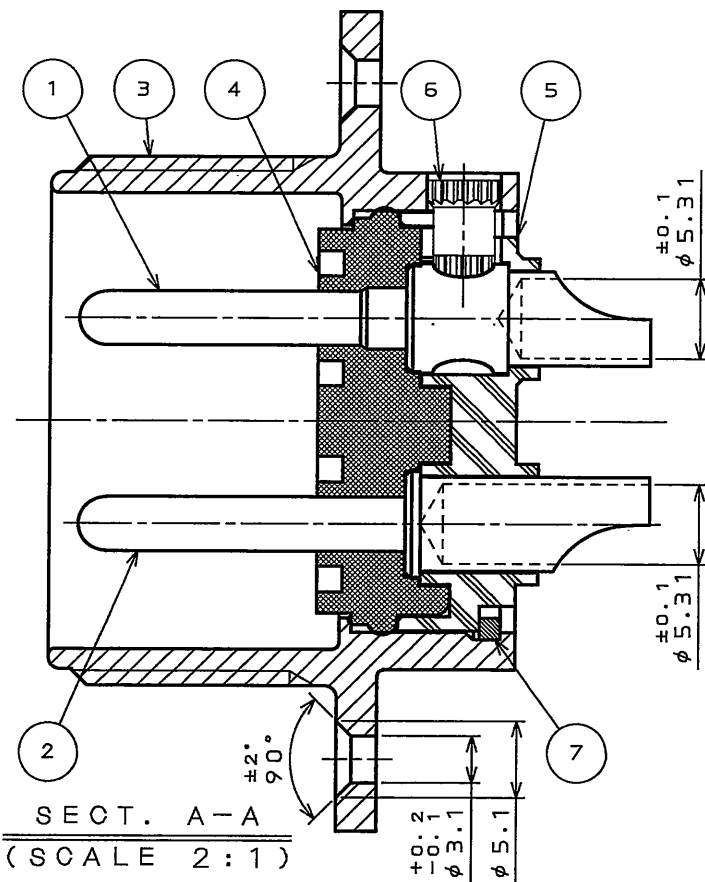
SPECIFICATION

NUMBER OF CONTACT : 4X#8
RATED VOLTAGE: 500VAC POLLUTION DEGREE:2 OVER VOLTAGE CATEGORY: II
: 250VAC POLLUTION DEGREE:3 OVER VOLTAGE CATEGORY: III
RATED CURRENT: 46A MAX./ONE CONTACT
: 57A MAX./ONE CONTACT (APPLICABLE WIRE:8~10mm)

DIELECTRIC WITHSTANDING VOLTAGE : 2000VAC
INSULATION RESISTANCE : 1000MΩ MIN. (AT 500VDC)
APPLICABLE WIRE: 10mm MAX.
AIR LEAKAGE : NO LEAKAGE OF AIR AT 2.9X10⁴ Pa APPLIED TO MATING SIDE FOR 1 MIN

仕様

コンタクト: #8コンタクト 4本
定格電圧 : 500VAC (汚染度:2/過電圧範疇: II)
: 250VAC (汚染度:3/過電圧範疇: III)
定格電流 : 46A以下/1芯
: 57A以下/1芯(適用電線:8~10mm)
耐電圧 : 2000VAC
絶縁抵抗 : 1000MΩ以上(DC500Vにて)
適用電線 : 10mm以下
気密性 : 2.9X10⁴ Paの圧力にて漏れなきこと(1分間、嵌合部より)



7	RETAINING RING	1	COPPER ALLOY	ZINC PLATING	COLOR:BLACK SYSTEM INTERFERENCE COLOR
6	EARTH PIN	1	COPPER ALLOY	NICKEL PLATING	
5	REAR INSULATOR	1	SYNTHETIC RESIN	NONE	COLOR:BLACK
4	FRONT INSULATOR	1	SILICONE RUBBER	NONE	COLOR:BLACK
3	SHELL	1	ALUMINUM ALLOY	ZINC PLATING	COLOR:BLACK SYSTEM INTERFERENCE COLOR
2	CONTACT(LINE)	3	COPPER ALLOY	SILVER PLATING	CONTACT No. : A, B, C
1	CONTACT(EARTH)	1	COPPER ALLOY	SILVER PLATING	CONTACT No. : D

符号 NO.	名称 DESCRIPTION	個数 QTY.	材料 MATERIAL	仕上 FINISH	備考 REMARKS
仕様書(SPECIFICATION)	JAC8-5079 T95-4	第1版(ORIGINAL DATE)	15.Dec.2005	尺度(SCALE)	1:1
公差(GENERAL TOLERANCE)		製図 DR.		シリーズ(SERIES)	JL04V
寸法(DIMENSION)		担当 CHK.	T.SUZUKI	名称(TITLE)	JL04HV-2E22-22PE※-BT-R
角度(ANGLES)		査閲 APPD.	E. Matsumoto	質量(MASS)	
		承認 APPD.	A. Onogawa		

DOF-0-212F(05.08)

SIZE A3

X-ON Electronics

Largest Supplier of Electrical and Electronic Components

Click to view similar products for [Standard Circular Connector](#) category:

Click to view products by [JAE](#) manufacturer:

Other Similar products are found below :

[5M2530B10P](#) [600259N006](#) [600273N007](#) [6134-336-13149](#) [6134-337-11149](#) [6134-337-2390](#) [6134-341-17149](#) [6280-4SG-516](#) [6280-7SG-3DC](#)
[6290](#) [6291A](#) [66200A-10](#) [680-SMG](#) [681-PMG](#) [CXS3102A14S2P](#) [CXS3102A181S](#) [7251-6SG-300](#) [7271-6SG-300](#) [7282-3PG-300-CH3](#) [75-](#)
[474014-05S](#) [75-474618-01S](#) [75-474618-04S](#) [799539-000](#) [MI8-SE](#) [805-005-07NF11-19PC](#) [805-005-07NF15-7PA](#) [8280-4PG-516](#) [8280-7PG-](#)
[519](#) [8282-5PG-519](#) [836783-1](#) [MP-4102-25P-C](#) [862256-1](#) [864019-2](#) [866857-1](#) [867865-1](#) [PT01SP-14-18P](#) [PT08P-14-5S](#) [PTSF06SE-14-12S](#)
[120-1833-000](#) [QCM019PC2DC012B](#) [1-2069279-1](#) [121583-0217](#) [121667-0020](#) [129591AU](#) [1000B BULK](#) [RD10A16-19-P6CS051/1](#)
[RD10A20-31-P8CS051/1](#) [RD16A14-12-S6CS051/2](#) [1301240290](#) [1301240347](#) [1301860202](#)