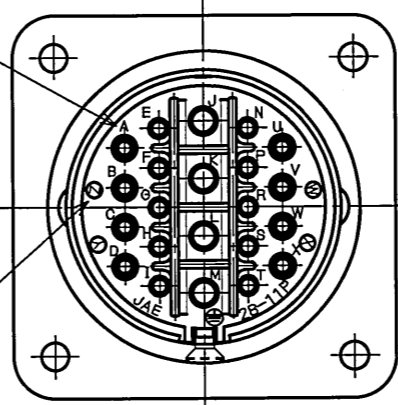
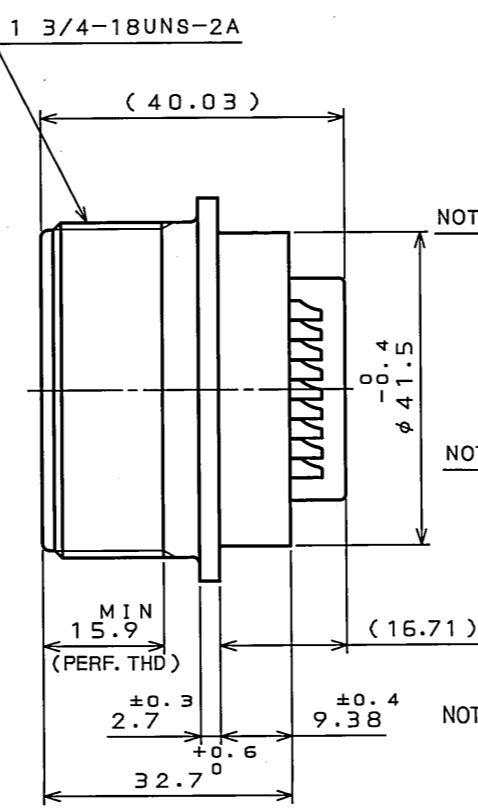
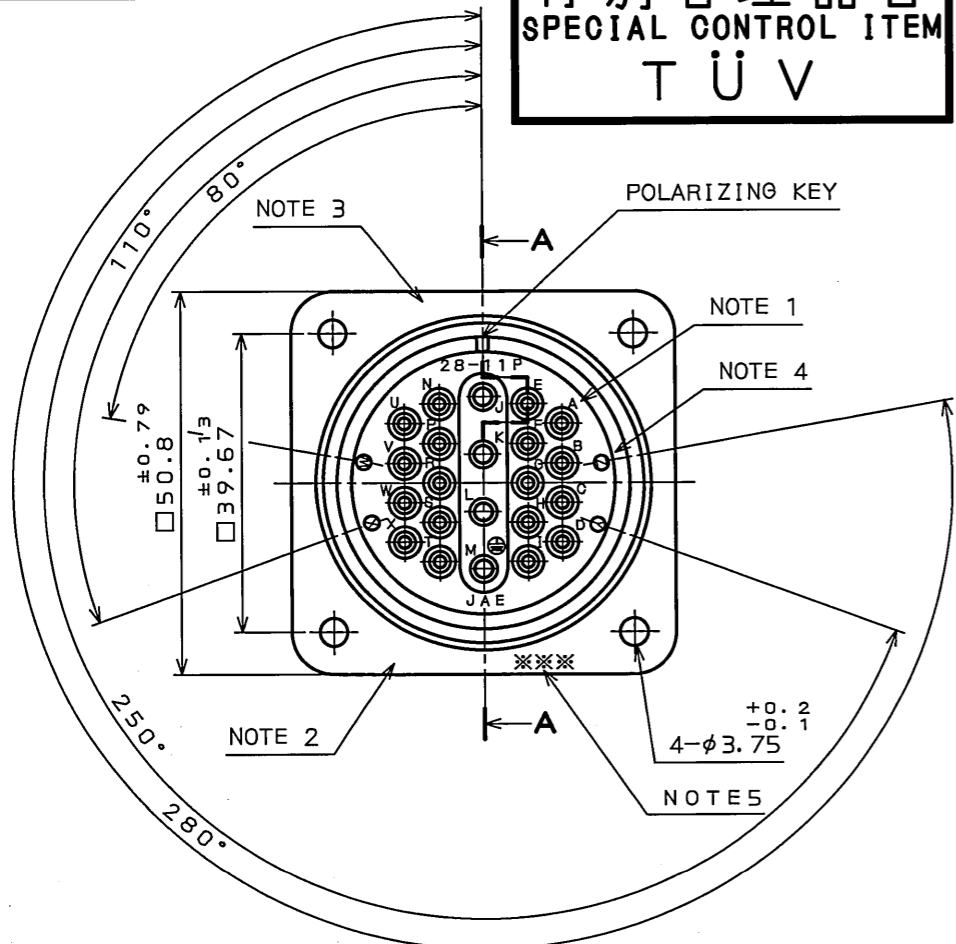


09E501RS
(ON ENIMVHD)台票與圖

特別管理品目
SPECIAL CONTROL ITEM
T U V

版数 REV.	年月日 DATE	DCN NO.	変更内容 DESCRIPTION	製図 DR.	担当 CHK.	査閲 APPD.	承認 APPD.
2	23.Aug.2006	060885	ADD A NOTE.		N.SASANO	E.Matsumoto	A. Onogawa



DESIGNATION
命名法
JL04V-2A28-11PE*-R

SERIES
シリーズ名
RECEPTACLE
レセプタクル
CLASS
非防水
SHELL SIZE
シェルサイズ
CONTACT ARRANGEMENT
インサート名
PIN CONTACT
ピンコンタクト
WITH PROTECTIVE EARTH CONTACT
保護回路接続構造有
ALTERNATE INSERT POSITIONS
NOT WANTED: NORMAL POSITION
W: 80°
X: 110°
Y: 250°
Z: 280°
インサート回転角度
ナン: 標準
W: 80°
X: 110°
Y: 250°
Z: 280°

SUFFIX
特殊記号

NOTE 1. CONTACT POSITION NUMBER IS MARKED IN THE AREA SHOWN.
EARTH MARK (⊕) IS MARKED NEAR BY CONTACT No. "M".
2. COMPANY LOGO "JAE" APPEARS IN THE AREA SHOWN.
△ 3. PART NUMBER IS MARKED IN THE AREA SHOWN.
HOWEVER, THE SUFFIX "-R" SHALL NOT BE MARKED.
4. ALTERNATE INSERT POSITION IS MARKED IN THE AREA SHOWN.
5. PRODUCTION LOT NUMBER ARE MARKED AS INDICATED.
※※※ MANUFACTURER MONTH (1~9, X, Y, Z)
(JAN.~SEP., OCT., NOV., DEC.)
MANUFACTURER YEAR ('99, '00, '01, ...)

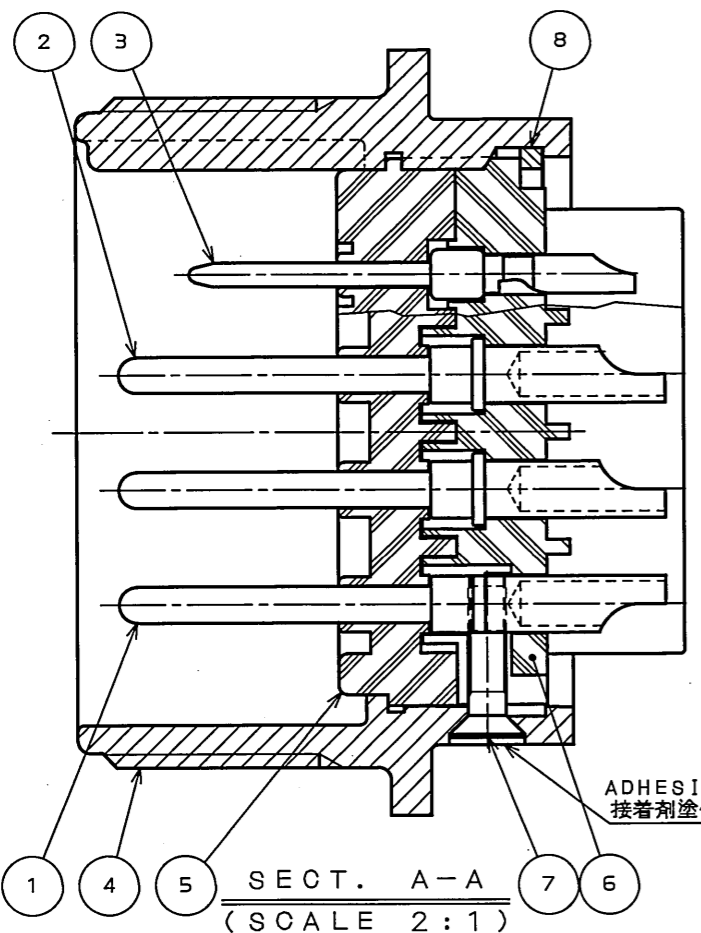
1. 図示の位置に端子番号を表示する。
又、保護回路接続(M端子)は ⊕ で表わす。
2. 図示の位置に社名【JAE】を表示する。
△ 3. 図示の位置に品名を表示する。
但し、品名末尾の“-R”は表示しない。
4. 図示の位置にインサート回転角度記号を表示する。
5. 図示の位置に製造ロットNo.を表示する。
※※※ 製造月(1~9月, X:10月, Y:11月, Z:12月)
製造年('99, '00, '01, ...)

SPECIFICATION

NUMBER OF CONTACT : 4X#12 18X#16
RATED VOLTAGE : 250VAC(#12), 100VAC(#16)
RATED CURRENT : #12 CONTACT 23A MAX./CONTACT UNIT #16 CONTACT 13A MAX./CONTACT UNIT
DIELECTRIC WITHSTANDING VOLTAGE : 2000VAC
INSULATION RESISTANCE : 5000MΩ MIN. (AT 500VDC)
APPLICABLE WIRE : #12 CONTACT 3.5mm MAX. #16 CONTACT 1.25mm MAX.

仕様

コンタクト : #12コンタクト 4本 #16コンタクト 18本
定格電圧 : #12コンタクト 250VAC #16コンタクト 100VAC
定格電流 : #12コンタクト 23A以下/1芯 #16コンタクト 13A以下/1芯
耐電圧 : 2000VAC
絶縁抵抗 : 5000MΩ以上 (DC500Vにて)
適用電線 : #12コンタクト 3.5mm以下 #16コンタクト 1.25mm以下



NO.	DESCRIPTION	QTY.	MATERIAL	FINISH	REMARKS
8	RETAINING RING	1	COPPER ALLOY	ZINC PLATING	COLOR:BLACK SYSTEM INTERFERENCE COLOR
7	SCREW	1	COPPER ALLOY	NICKEL PLATING	
6	REAR INSULATOR	1	SYNTHETIC RESIN	NONE	COLOR:BLACK
5	FRONT INSULATOR	1	SILICONE RUBBER	NONE	COLOR:BLACK
4	SHELL	1	ALUMINUM ALLOY	ZINC PLATING	COLOR:BLACK SYSTEM INTERFERENCE COLOR
3	#16 CONTACT(LINE)	18	COPPER ALLOY	SILVER PLATING	CONTCT NO. : A~I, N~X
2	#12 CONTACT(LINE)	3	COPPER ALLOY	SILVER PLATING	CONTCT NO. : J, K, L
1	#12 CONTACT(EARTH)	1	COPPER ALLOY	SILVER PLATING	CONTCT NO. : M

仕様書(SPECIFICATION)	第1版(ORIGINAL DATE)	尺度(SCALE)	シリーズ(SERIES)	日本航空電子工業株式会社 JAPAN AVIATION ELECTRONICS INDUSTRY, LTD. 図面番号(DRAWING NO.) SJ105360
JACS-5079	15.Dec.2005	1:1	JL04V	
一般公差(GENERAL TOLERANCE)	製図DR.	名称(TITLE)	JL04V-2A28-11PE*-R	
寸法(DIMENSION)	担当CHK. T.SUZUKI	査閲APPD. E.MATSUMOTO		
±0.8	承認APPD. A.ONOGAWA	質量(MASS)		版数(REV.) 2
×° ±				
×× ±0.4				
××× ±0.1				
×××× ±				

X-ON Electronics

Largest Supplier of Electrical and Electronic Components

Click to view similar products for [Standard Circular Connector](#) category:

Click to view products by [JAE](#) manufacturer:

Other Similar products are found below :

[5M2530B10P](#) [600259N006](#) [600273N007](#) [6134-336-13149](#) [6134-337-11149](#) [6134-337-2390](#) [6134-341-17149](#) [6280-4SG-516](#) [6280-7SG-3DC](#)
[6290](#) [6291A](#) [66200A-10](#) [680-SMG](#) [681-PMG](#) [CXS3102A14S2P](#) [CXS3102A181S](#) [7251-6SG-300](#) [7271-6SG-300](#) [7282-3PG-300-CH3](#) [75-](#)
[474014-05S](#) [75-474618-01S](#) [75-474618-04S](#) [799539-000](#) [MI8-SE](#) [805-005-07NF11-19PC](#) [805-005-07NF15-7PA](#) [8280-4PG-516](#) [8280-7PG-](#)
[519](#) [8282-5PG-519](#) [836783-1](#) [MP-4102-25P-C](#) [862256-1](#) [864019-2](#) [866857-1](#) [867865-1](#) [PT01SP-14-18P](#) [PT08P-14-5S](#) [PTSF06SE-14-12S](#)
[120-1833-000](#) [QCM019PC2DC012B](#) [1-2069279-1](#) [121583-0217](#) [121667-0020](#) [129591AU](#) [1000B BULK](#) [RD10A16-19-P6CS051/1](#)
[RD10A20-31-P8CS051/1](#) [RD16A14-12-S6CS051/2](#) [1301240290](#) [1301240347](#) [1301860202](#)