

Z9E501RS

('ON 0NIMVHD) 台器理図

特別管理品目
SPECIAL CONTROL ITEM
TUV

版数 REV.	年月日 DATE	DCN NO.	変更内容 DESCRIPTION	製図 DR.	担当 CHK.	査閲 APPD.	承認 APPD.

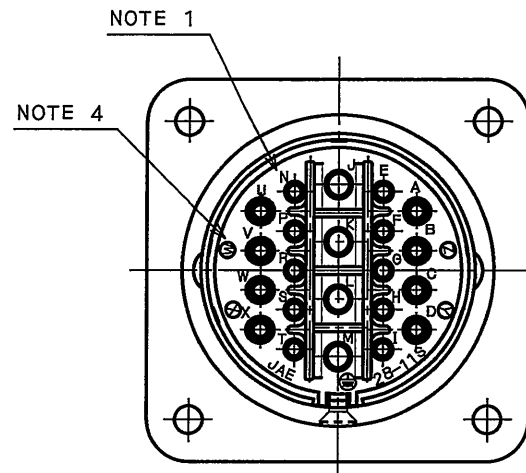
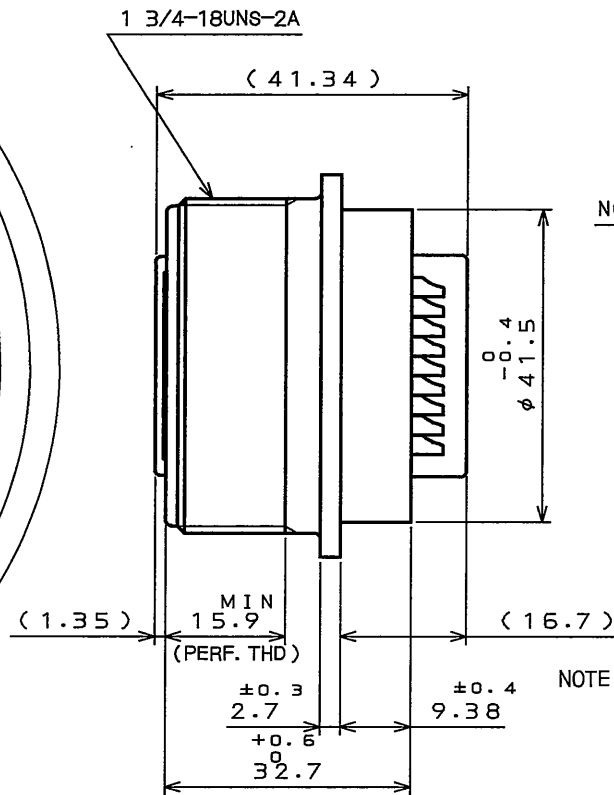
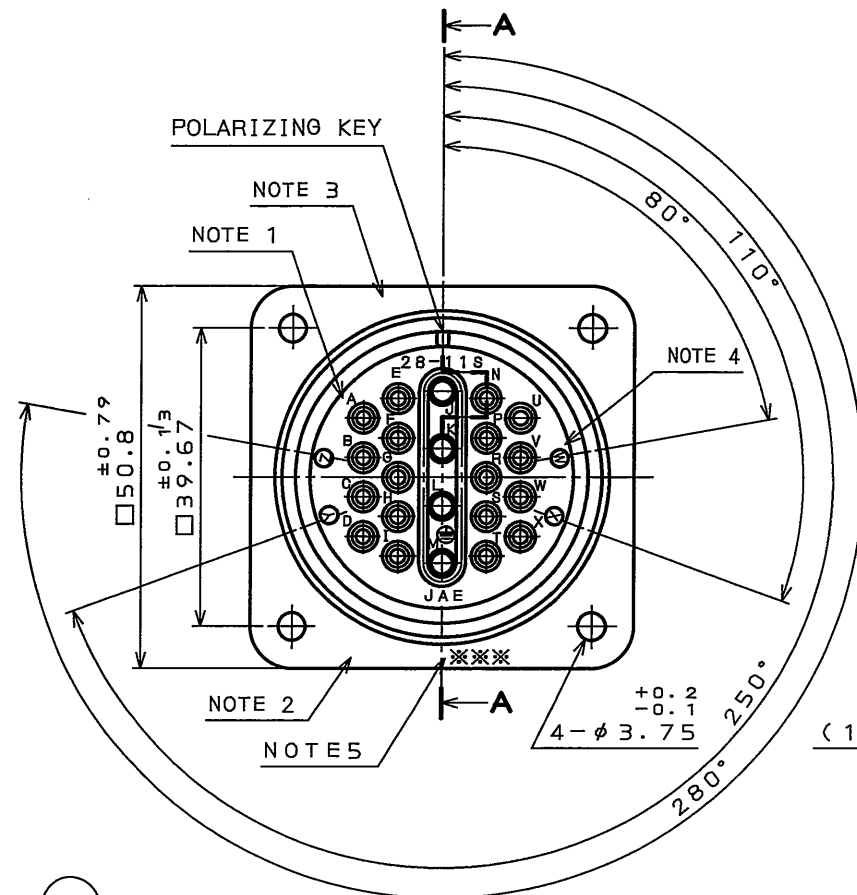
DESIGNATION

命名法

JL04V-2A28-11SE*-R

SERIES	シリーズ名
RECEPTACLE	レセプタクル
GLASS	非防水
SHELL SIZE	シェルサイズ
CONTACT ARRANGEMENT	インサート名
SOCKET CONTACT	ソケットコンタクト
WITH PROTECTIVE EARTH CONTACT	保護回路接続構造有
ALTERNATE INSERT POSITIONS	インサート回転角度
NOT WANTED: NORMAL POSITION	ナシ: 標準
W: 80°	W: 80°
X: 110°	X: 110°
Y: 250°	Y: 250°
Z: 280°	Z: 280°

SUFFIX
特殊記号



- NOTE 1. CONTACT POSITION NUMBER IS MARKED IN THE AREA SHOWN. EARTH MARK (⊕) IS MARKED NEAR BY CONTACT No. "M".
- NOTE 2. COMPANY LOGO "JAE" APPEARS IN THE AREA SHOWN.
- NOTE 3. PART NUMBER IS MARKED IN THE AREA SHOWN.
- NOTE 4. ALTERNATE INSERT POSITION IS MARKED IN THE AREA SHOWN.
- NOTE 5. PRODUCTION LOT NUMBER ARE MARKED AS INDICATED.

1. 図示の位置に端子番号を表示する。又、保護回路接続(M端子)は ⊕ で表わす。
2. 図示の位置に社名【JAE】を表示する。
3. 図示の位置に品名を表示する。但し、末尾-Rは表示しない。
4. 図示の位置にインサート回転角度記号を表示する。
5. 図示の位置に製造ロットNo.を表示する。

※※※

製造月(1~9月,X:10月,Y:11月,Z:12月)
製造年('99,'00,'01,...)

SPECIFICATION

NUMBER OF CONTACT : 4X#12
18X#16

RATED VOLTAGE : 250VAC(#12), 100VAC(#16)

RATED CURRENT :
#12 CONTACT 23A MAX./CONTACT UNIT
#16 CONTACT 13A MAX./CONTACT UNIT

DIELECTRIC WITHSTANDING VOLTAGE : 2000VAC

INSULATION RESISTANCE : 5000MΩ MIN. (AT 500VDC)

APPLICABLE WIRE :
#12 CONTACT 3.5mm MAX.
#16 CONTACT 1.25mm MAX.

仕様

コンタクト: #12コンタクト 4本
 : #16コンタクト 18本

定格電圧 : #12コンタクト 250VAC
 : #16コンタクト 100VAC

定格電流 : #12コンタクト 23A以下/1芯
 : #16コンタクト 13A以下/1芯

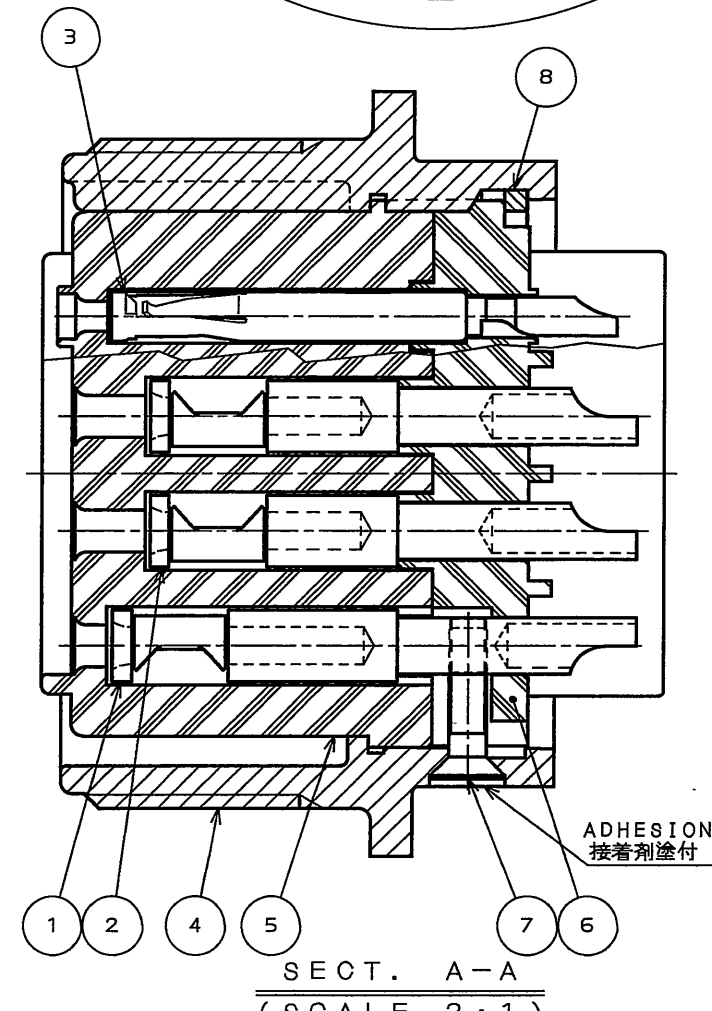
耐電圧 : 2000VAC

絶縁抵抗 : 5000MΩ以上(DC500Vにて)

適用電線 : #12コンタクト 3.5mm以下
 : #16コンタクト 1.25mm以下

符号 NO.	名 DESCRIPTION	個数 QTY.	材 MATERIAL	仕 FINISH	備 REMARKS
8	RETAINING RING	1	COPPER ALLOY	ZINC PLATING	COLOR:BLACK SYSTEM INTERFERENCE COLOR
7	SCREW	1	COPPER ALLOY	NICKEL PLATING	
6	REAR INSULATOR	1	SYNTHETIC RESIN	NONE	COLOR:BLACK
5	FRONT INSULATOR	1	SILICONE RUBBER	NONE	COLOR:BLACK
4	SHELL	1	ALUMINUM ALLOY	ZINC PLATING	COLOR:BLACK SYSTEM INTERFERENCE COLOR
3	#16 CONTACT(LINE)	18	COPPER ALLOY	SILVER PLATING	CONTCT NO. : A~I, N~X
2	#12 CONTACT(LINE)	3	COPPER ALLOY	SILVER PLATING	CONTCT NO. : J, K, L
1	#12 CONTACT(EARTH)	1	COPPER ALLOY	SILVER PLATING	CONTCT NO. : M

仕様書(SPECIFICATION) JACS-5079	第1版(ORIGINAL DATE) 15.Dec.2005	尺度(SCALE) 1:1	シリーズ(SERIES) JL04V	日本航空電子工業株式会社 JAPAN AVIATION ELECTRONICS INDUSTRY, LTD. 図面番号(DRAWING NO.) SJ105362
公差(GENERAL TOLERANCE)	製図 DR.	名称(TITLE) JL04V-2A28-11SE*-R		
寸法(DIMENSION) 角度(ANGLES)	担当 CHK. T.SUZUKI	査閲 APPD. E. Matsumoto		
承認 APPD. A. Onogawa	承認 APPD.	質量(MASS)		



SECT. A-A
(SCALE 2:1)

DOF-0-212F(05.08)

X-ON Electronics

Largest Supplier of Electrical and Electronic Components

Click to view similar products for [Standard Circular Connector](#) category:

Click to view products by [JAE](#) manufacturer:

Other Similar products are found below :

[5M2530B10P](#) [600259N006](#) [600273N007](#) [6134-336-13149](#) [6134-337-11149](#) [6134-337-2390](#) [6134-341-17149](#) [6280-4SG-516](#) [6280-7SG-3DC](#)
[6290](#) [6291A](#) [66200A-10](#) [680-SMG](#) [681-PMG](#) [CXS3102A14S2P](#) [CXS3102A181S](#) [7251-6SG-300](#) [7271-6SG-300](#) [7282-3PG-300-CH3](#) [75-](#)
[474014-05S](#) [75-474618-01S](#) [75-474618-04S](#) [799539-000](#) [MI8-SE](#) [805-005-07NF11-19PC](#) [805-005-07NF15-7PA](#) [8280-4PG-516](#) [8280-7PG-](#)
[519](#) [8282-5PG-519](#) [836783-1](#) [MP-4102-25P-C](#) [862256-1](#) [864019-2](#) [866857-1](#) [867865-1](#) [PT01SP-14-18P](#) [PT08P-14-5S](#) [PTSF06SE-14-12S](#)
[120-1833-000](#) [QCM019PC2DC012B](#) [1-2069279-1](#) [121583-0217](#) [121667-0020](#) [129591AU](#) [1000B BULK](#) [RD10A16-19-P6CS051/1](#)
[RD10A20-31-P8CS051/1](#) [RD16A14-12-S6CS051/2](#) [1301240290](#) [1301240347](#) [1301860202](#)