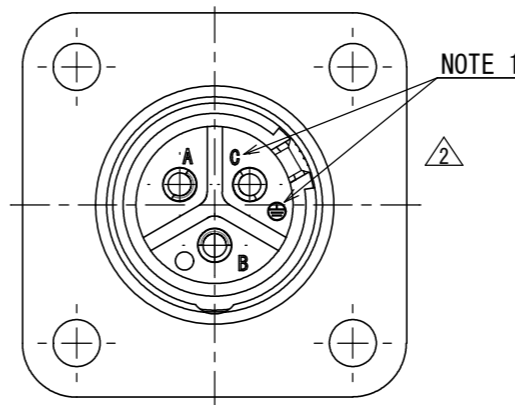
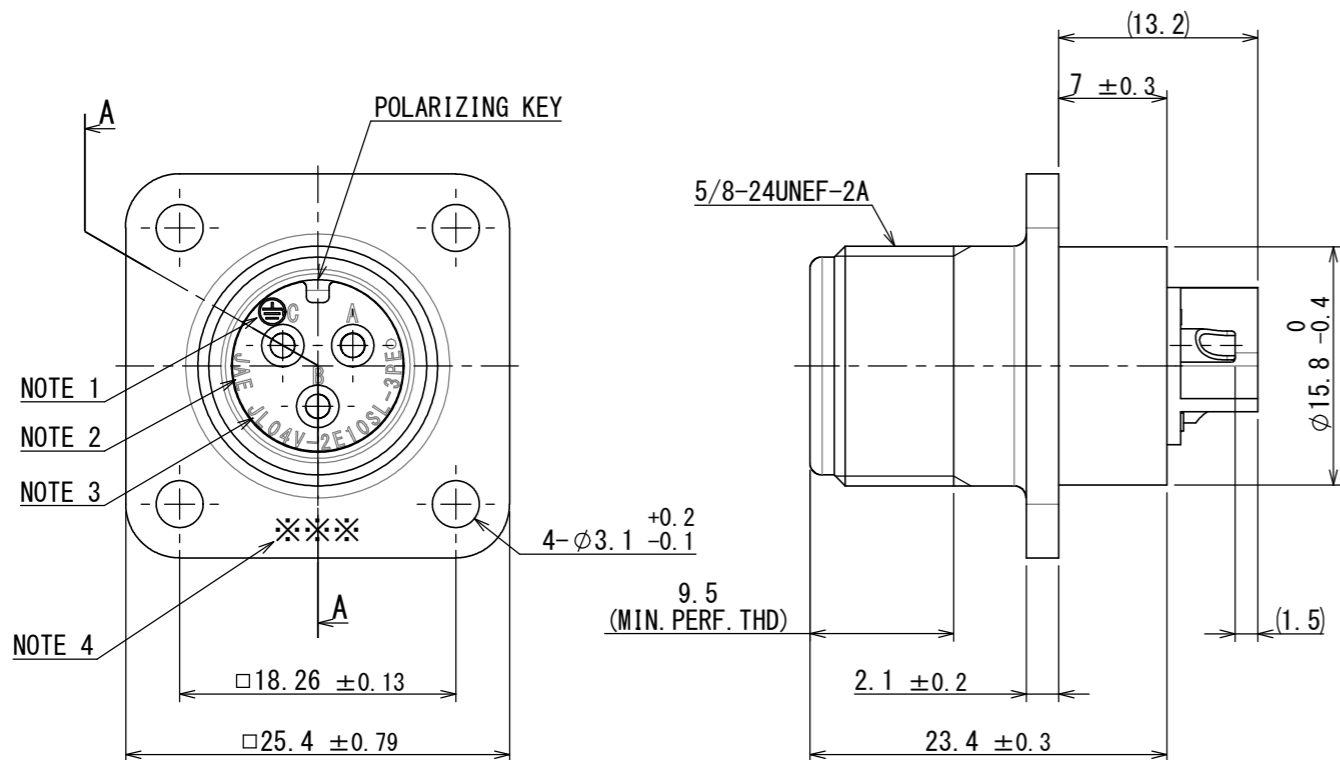


版数 VER.	年月日 DATE	CN NO.	変更内容 DESCRIPTION	製図 DR.	担当 CHK.	査閲 APPD.	承認 APPD.
2	09/OCT/2013	007767	CONFIGURATION CHANGE OF EARTH PIN	—	H. NAKAJIMA	H. EBIHARA	T. OKAMURA



**DESIGNATION**  
命名法 **JL04V-2E10SL-3PE-B-R**

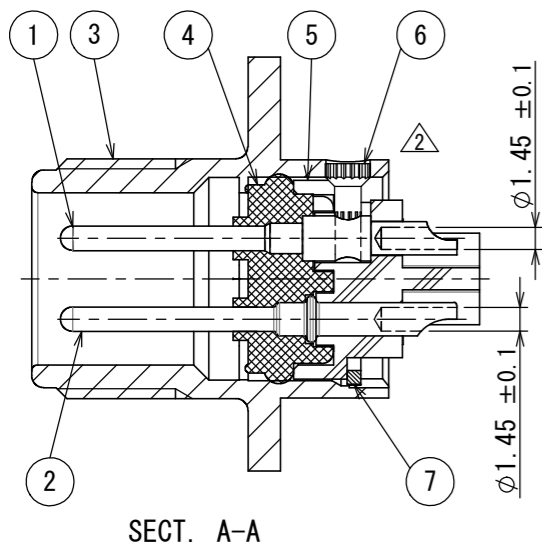
SERIES シリーズ名  
RECEPTACLE レセプタクル  
CLASS 単体防水構造  
SHELL SIZE シェルサイズ  
CONTACT ARRANGEMENT インサート名  
PIN CONTACT ピンコンタクト  
WITH PROTECTIVE EARTH CONTACT 保護回路接続構造有  
COLOR OF SHELL: BLACK SYSTEM INTERFERENCE COLOR 外殻部品めっき色相 B: 黒色系干渉色  
SUFFIX 特殊記号

NOTE 1. CONTACT POSITION NUMBER IS MARKED IN THE AREA SHOWN. EARTH MARK (⊕) IS MARKED NEAR BY CONTACT No. "C".  
 2. COMPANY LOGO "JAE" APPEARS IN THE AREA SHOWN.  
 3. PART NUMBER IS MARKED IN THE AREA SHOWN. "B-R" IS NOT MARKED.  
 4. PRODUCTION LOT NUMBER ARE MARKED AS INDICATED. ※※※

注1. 図示の位置に端子番号を表示する。又、保護回路接続 (C端子) は⊕で表す。  
 2. 図示の位置に社名を表示する。【JAE】  
 3. 図示の位置に品名を表示する。但し、品名末尾の "B-R" は表示しない。【JL04V-2E10SL-3PE】  
 4. 図示の位置に製造ロットNo. を表示する。 ※※※

MANUFACTURER MONTH (1~9, X, Y, Z)  
(JAN. ~SEP., OCT., NOV., DEC.)  
 MANUFACTURER YEAR ('04, '05, '06, ...)

製造月 (1~9月, X: 10月, Y: 11月, Z: 12月)  
 製造年 ('04, '05, '06, ...)



**SPECIFICATION**

NUMBER OF CONTACT : 3 × #16  
 RATED VOLTAGE : 200VAC POLLUTION DEGREE: 3  
 OVER VOLTAGE CATEGORY: III  
 RATED CURRENT : 13A MAX. / ONE CONTACT.  
 DIELECTRIC WITHSTANDING VOLTAGE : 2000VAC (1 MINUTE)  
 INSULATION RESISTANCE : 1000MΩ MIN. (AT 500VDC)  
 APPLICABLE WIRE : 0.5mm<sup>2</sup> MAX.  
 AIR LEAKAGE : NO LEAKAGE OF AIR AT 2.9 × 10<sup>4</sup> Pa APPLIED TO MATING SIDE FOR 1 MIN.

**仕様**

コンタクト : #16コンタクト 3本  
 定格電圧 : 200VAC (汚染度: 3/過電圧範疇: III)  
 定格電流 : 13A以下/1芯  
 耐電圧 : 2000VAC (1分間)  
 絶縁抵抗 : 1000MΩ以上 (500VDCにて)  
 適用電線 : 0.5mm<sup>2</sup>以下  
 気密性 : 2.9 × 10<sup>4</sup> Paの圧力にて漏れなきこと。(1分間、嵌合部より)

符号 NO.	名称 DESCRIPTION	個数 QTY.	材料 MATERIAL	仕上 FINISH	備考 REMARKS
7	RETAINING RING	1	COPPER ALLOY	ZINC PLATING	COLOR: BLACK SYSTEM INTERFERENCE COLOR
6	EARTH PIN	1	COPPER ALLOY	NICKEL PLATING	
5	REAR INSULATOR	1	SYNTHETIC RESIN	—	COLOR : BLACK
4	FRONT INSULATOR	1	SILICONE RUBBER	—	COLOR : BLACK
3	SHELL	1	ALUMINUM ALLOY	ZINC PLATING	COLOR: BLACK SYSTEM INTERFERENCE COLOR
2	CONTACT (LINE)	2	COPPER ALLOY	SILVER PLATING	CONTACT No. : A, B
1	CONTACT (EARTH)	1	COPPER ALLOY	SILVER PLATING	CONTACT No. : C

**特別管理品目**  
SPECIAL CONTROL ITEM  
**TUV**

仕様書 (SPECIFICATION) JACS-5079 T95-4	第1版 (ORIGINAL DATE) 15/DEC/2005	尺度 (SCALE) 2:1	シリーズ (SERIES) JL04V	日本航空電子工業株式会社 JAPAN AVIATION ELECTRONICS INDUSTRY, LTD.
一般公差 (GENERAL TOLERANCE) 寸法 (DIMENSION) × ± 0.8 × × ± 0.4 × × × ± 0.1 × × × × ±	角度 (ANGLES) ×° ± ×° ×' ±	製図 DR. —	名称 (TITLE) JL04V-2E10SL-3PE-B-R	図面番号 (DRAWING NO.) SJ105355
担当 CHK. T. SUZUKI	査閲 APPD. E. MATSUMOTO	承認 APPD. A. ONOGAWA	質量 (MASS) —	版数 (VER.) 2

## X-ON Electronics

Largest Supplier of Electrical and Electronic Components

*Click to view similar products for [Standard Circular Connector](#) category:*

*Click to view products by [JAE](#) manufacturer:*

Other Similar products are found below :

[5M2530B10P](#) [600259N006](#) [600273N007](#) [6134-336-13149](#) [6134-337-11149](#) [6134-337-2390](#) [6134-341-17149](#) [6280-4SG-516](#) [6280-7SG-3DC](#)  
[6290](#) [6291A](#) [66200A-10](#) [680-SMG](#) [681-PMG](#) [CXS3102A14S2P](#) [CXS3102A181S](#) [7251-6SG-300](#) [7271-6SG-300](#) [7282-3PG-300-CH3](#) [75-](#)  
[474014-05S](#) [75-474618-01S](#) [75-474618-04S](#) [799539-000](#) [MI8-SE](#) [805-005-07NF11-19PC](#) [805-005-07NF15-7PA](#) [8280-4PG-516](#) [8280-7PG-](#)  
[519](#) [8282-5PG-519](#) [836783-1](#) [MP-4102-25P-C](#) [862256-1](#) [864019-2](#) [866857-1](#) [867865-1](#) [PT01SP-14-18P](#) [PT08P-14-5S](#) [PTSF06SE-14-12S](#)  
[120-1833-000](#) [QCM019PC2DC012B](#) [1-2069279-1](#) [121583-0217](#) [121667-0020](#) [129591AU](#) [1000B BULK](#) [RD10A16-19-P6CS051/1](#)  
[RD10A20-31-P8CS051/1](#) [RD16A14-12-S6CS051/2](#) [1301240290](#) [1301240347](#) [1301860202](#)