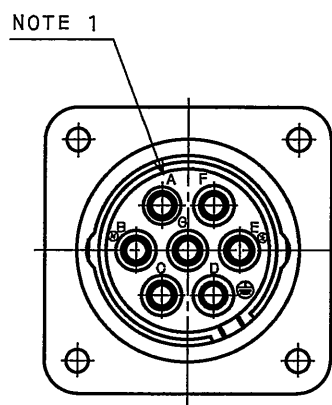
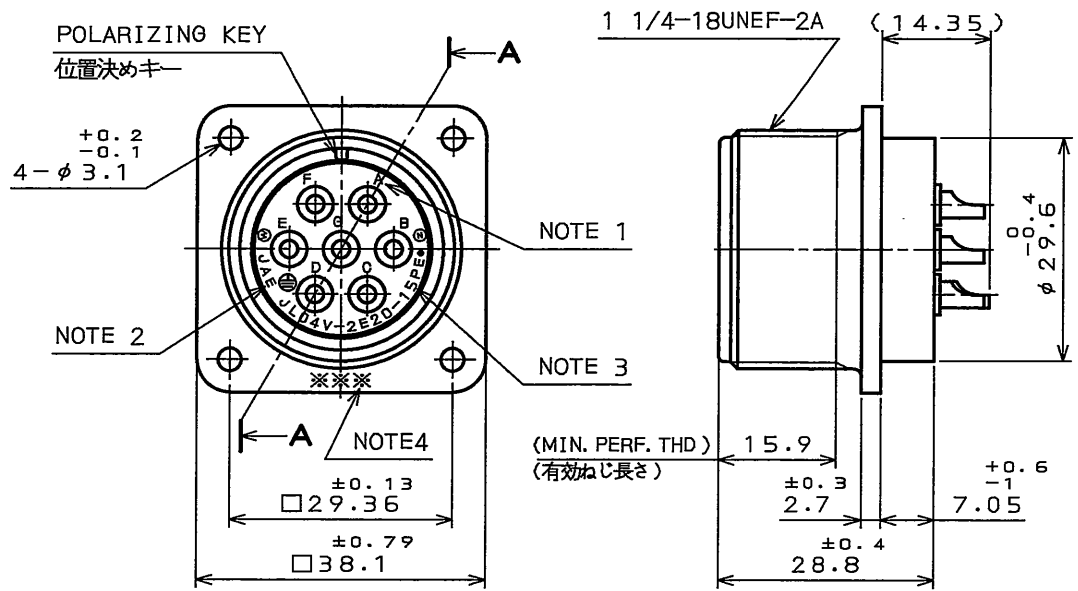


E8E501RS

(ON ONIMYHO)台要理図

版数 REV.	年月日 DATE	DCN NO.	変更内容 DESCRIPTION	製図 DR.	担当 CHK.	査閲 APPD.	承認 APPD.

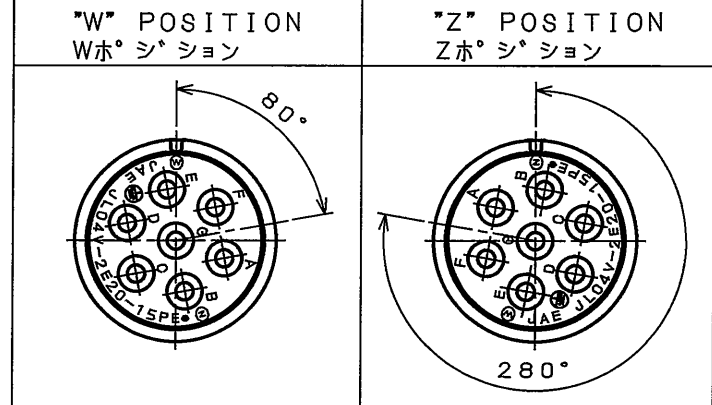


**特別管理品目**  
**SPECIAL CONTROL ITEM**  
**TUV**

DESIGNATION

命名法  
JL04V-2E20-15PE※-B-R

SERIES シリーズ名	SUFFIX 特殊記号
RECEPTACLE レセプタクル	COLOR OF SHELL:BLACK SYSTEM INTERFERENCE COLOR 外殻部品めっき色相 B:黒色系干渉色
CLASS 単体防水構造	INSERT ROTATING POSITIONS インサート回転角度
SHELL SIZE シェルサイズ	NONE:NORMAL POSITION W :80° Z :280°
CONTACT ARRANGEMENT インサート名	WITH PROTECTIVE EARTH CONTACT 保護回路接続構造有 PIN CONTACT ピンコンタクト



INSERT ROTATING POSITIONS  
インサート回転角度  
(NOTE 5)

- NOTE 1. CONTACT POSITION NUMBER IS MARKED IN THE AREA SHOWN.  
EARTH MARK (⊕) IS MARKED NEAR BY CONTACT No. "D".
2. COMPANY LOGO "JAE" APPEARS IN THE AREA SHOWN.
3. PART NUMBER IS MARKED IN THE AREA SHOWN. INSERT ROTATING POSITIONS "W", "Z", "-B", AND "-R" ARE NOT MARKED. 【JL04V-2E20-15PE】
4. PRODUCTION LOT NUMBER ARE MARKED AS INDICATED.  
※※※ MANUFACTURER MONTH( 1~9, X, Y, Z )  
(JAN.,~SEP.,OCT.,NOV.,DEC.)  
MANUFACTURER YEAR('05,'06,....)
5. TO PREVENT MIS-MATING OF CONNECTOR, THERE ARE THREE INSERT ROTATING POSITIONS AVAILABLE: NORMAL, W AND Z (POSITIONS IS DIFFERENT EACH OTHER). NORMAL POSITION IS SHOWN IN THE FRONT VIEW.

- 注1. 図示の位置に端子番号を表示する。  
又、保護回路接続(D端子)は ⊕ で表わす。
2. 図示の位置に社名を表示する。【JAE】
3. 図示の位置に品名を表示する。  
但し、インサート回転角度記号W, Zと-B, -Rは表示しない。  
【JL04V-2E20-15PE】
4. 図示の位置に製造ロットNo.を表示する。  
※※※ 製造月(1~9月,X:10月,Y:11月,Z:12月)  
製造年('05,'06,....)
5. コネクタの誤嵌合防止の為、3つのインサート回転角度として互いに角度が異なるノーマル,W,Zポジションがある。正面図は、ノーマルポジションのものである。

SPECIFICATION

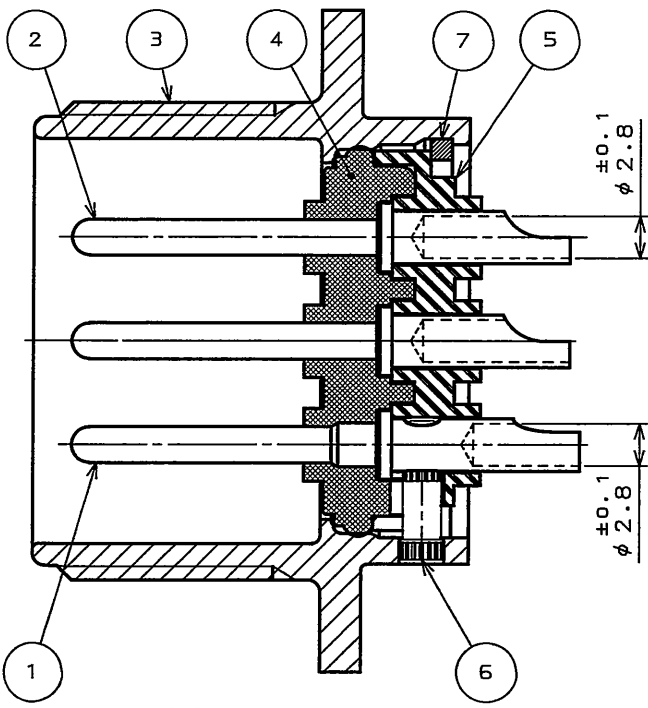
NUMBER OF CONTACT : 7X#12  
RATED VOLTAGE: 500VAC POLLUTION DEGREE:2  
OVER VOLTAGE CATEGORY: II  
: 250VAC POLLUTION DEGREE:3  
OVER VOLTAGE CATEGORY: III  
RATED CURRENT: 23A MAX. /ONE CONTACT  
DIELECTRIC WITHSTANDING VOLTAGE : 2000VAC(1 MINUTE)  
INSULATION RESISTANCE : 1000MΩ MIN. (AT 500VDC)  
APPLICABLE WIRE : 3.5mm MAX.  
AIR LEAKAGE : NO LEAKAGE OF AIR AT 2.9X10<sup>4</sup>Pa APPLIED TO MATING SIDE FOR 1 MINUTE

仕様

コンタクト: #12コンタクト 7本  
定格電圧 : 500VAC (汚染度: 2/過電圧範疇: II)  
: 250VAC (汚染度: 3/過電圧範疇: III)  
定格電流 : 23A以下/1芯  
耐電圧 : 2000VAC (1分間)  
絶縁抵抗 : 1000MΩ以上 (500VDCにて)  
適用電線 : 3.5mm以下  
気密性 : 2.9X10<sup>4</sup>Paの圧力にて漏れなきこと (1分間、嵌合部より)

7	RETAINING RING	1	COPPER ALLOY	ZINC PLATING	COLOR:BLACK SYSTEM INTERFERENCE COLOR
6	EARTH PIN	1	COPPER ALLOY	NICKEL PLATING	
5	REAR INSULATOR	1	SYNTHETIC RESIN	NONE	COLOR:BLACK
4	FRONT INSULATOR	1	SILICONE RUBBER	NONE	COLOR:BLACK
3	SHELL	1	ALUMINUM ALLOY	ZINC PLATING	COLOR:BLACK SYSTEM INTERFERENCE COLOR
2	CONTACT(LINE)	6	COPPER ALLOY	SILVER PLATING	CONTACT No. : A, B, C, E, F, G
1	CONTACT(EARTH)	1	COPPER ALLOY	SILVER PLATING	CONTACT No. : D

仕様書(SPECIFICATION) JACS-5079 T95-4	第1版(ORIGINAL DATE) 14.Dec.2005	尺度(SCALE) 1:1	シリーズ(SERIES) JL04V	日本航空電子工業株式会社 JAPAN AVIATION ELECTRONICS INDUSTRY, LTD.
一般公差(GENERAL TOLERANCE) 寸法(DIMENSION) 角度(ANGLES)	製図 DR. 担当 CHK. 査閲 APPD. 承認 APPD.	名称(TITLE) JL04V-2E20-15PE※-B-R		図面番号(DRAWING NO.) SJ105383
・ ±0.8 ・X ±0.4 ・XX ±0.1 ・XXX ±	・ X° ± ・ XX° ±	質量(MASS)	承認 APPD. A. Onogawa	版数(REV.) 1



SECT. A-A  
(SCALE 2:1)

DOF-0-212F(05.08)



## X-ON Electronics

Largest Supplier of Electrical and Electronic Components

*Click to view similar products for [Standard Circular Connector](#) category:*

*Click to view products by [JAE](#) manufacturer:*

Other Similar products are found below :

[5M2530B10P](#) [600259N006](#) [600273N007](#) [6134-336-13149](#) [6134-337-11149](#) [6134-337-2390](#) [6134-341-17149](#) [6280-4SG-516](#) [6280-7SG-3DC](#)  
[6290](#) [6291A](#) [66200A-10](#) [680-SMG](#) [681-PMG](#) [CXS3102A14S2P](#) [CXS3102A181S](#) [7251-6SG-300](#) [7271-6SG-300](#) [7282-3PG-300-CH3](#) [75-](#)  
[474014-05S](#) [75-474618-01S](#) [75-474618-04S](#) [799539-000](#) [MI8-SE](#) [805-005-07NF11-19PC](#) [805-005-07NF15-7PA](#) [8280-4PG-516](#) [8280-7PG-](#)  
[519](#) [8282-5PG-519](#) [836783-1](#) [MP-4102-25P-C](#) [862256-1](#) [864019-2](#) [866857-1](#) [867865-1](#) [PT01SP-14-18P](#) [PT08P-14-5S](#) [PTSF06SE-14-12S](#)  
[120-1833-000](#) [QCM019PC2DC012B](#) [1-2069279-1](#) [121583-0217](#) [121667-0020](#) [129591AU](#) [1000B BULK](#) [RD10A16-19-P6CS051/1](#)  
[RD10A20-31-P8CS051/1](#) [RD16A14-12-S6CS051/2](#) [1301240290](#) [1301240347](#) [1301860202](#)