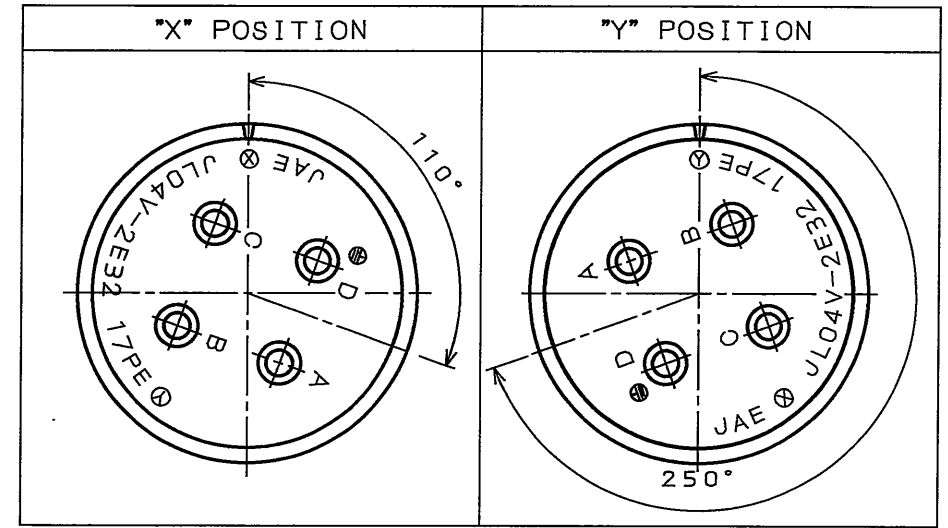
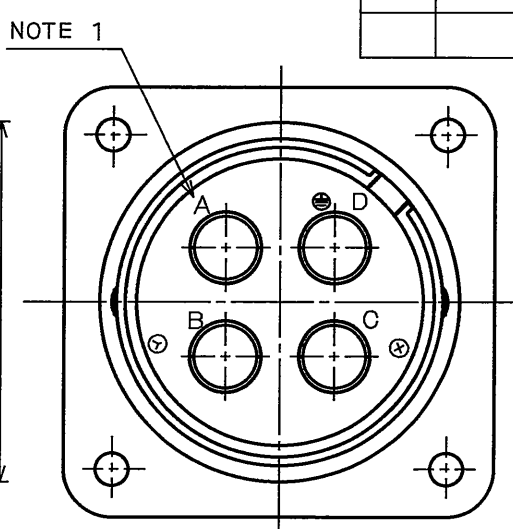
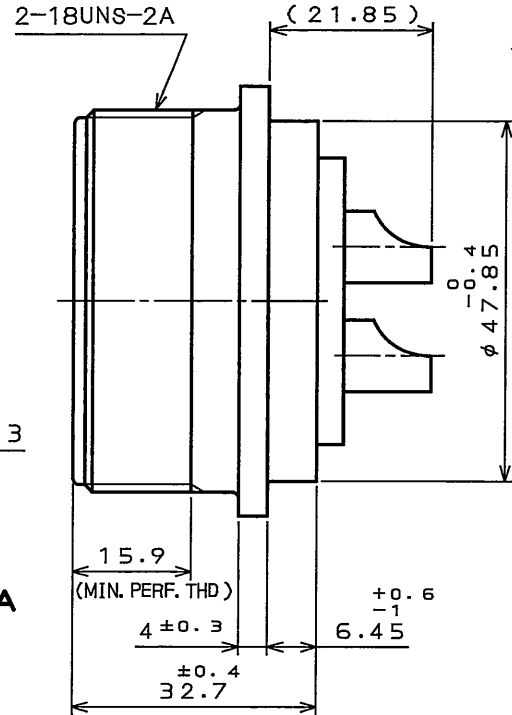
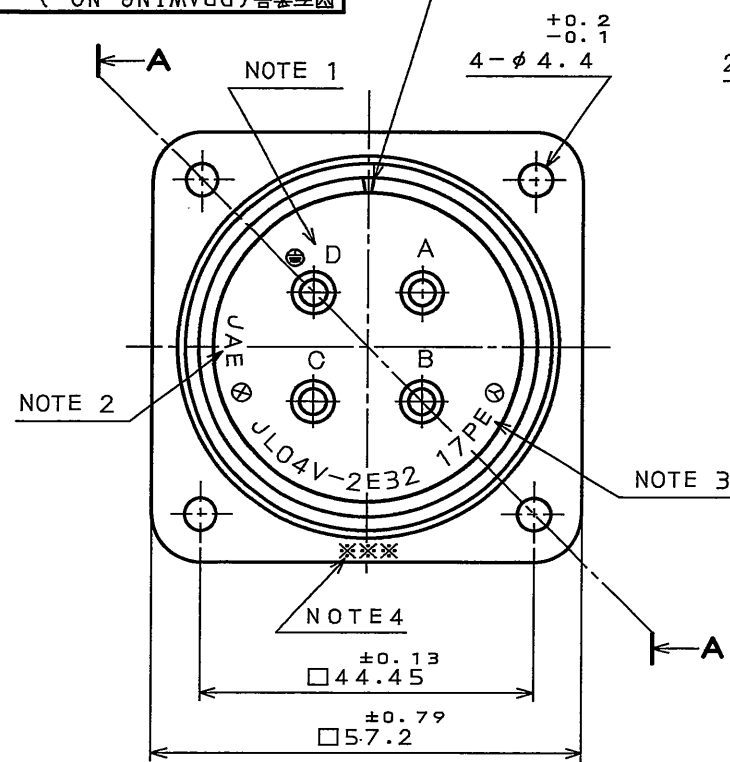


785015S SJ105384

(DRAWING NO.) 図番

POLARIZING KEY



INSERT ROTATING POSITIONS (NOTE 5)

- NOTE 1. CONTACT POSITION NUMBER IS MARKED IN THE AREA SHOWN.
 EARTH MARK (⊕) IS MARKED NEAR BY CONTACT No. "D".
 2. COMPANY LOGO "JAE" APPEARS IN THE AREA SHOWN.
 3. PART NUMBER IS MARKED IN THE AREA SHOWN. INSERT ROTATING POSITIONS "X", "Y" AND "-B" "-R" ARE NOT MARKED.
 4. PRODUCTION LOT NUMBER ARE MARKED AS INDICATED.
 ※※※ MANUFACTURER MONTH (1~9, X, Y, Z) (JAN.~SEP., OCT., NOV., DEC.)
 MANUFACTURER YEAR ('05, '06, . . .)
 5. TO PREVENT MIS-MATING OF CONNECTOR, THERE ARE THREE INSERT ROTATING POSITIONS AVAILABLE: NORMAL, X, AND Y (POSITIONS IS DIFFERENT EACH OTHER). NORMAL POSITION IS SHOWN IN THE FRONT VIEW.

1. 図示の位置に端子番号を表示する。又、保護回路接続(D端子)は ⊕ で表わす。
 2. 図示の位置に社名を表示する。【JAE】
 3. 図示の位置に品名を表示する。但し、インサート回転角度記号X, Yと-B, -Rは表示しない。【JL04V-2E32-17PE】
 4. 図示の位置に製造ロットNo.を表示する。
 ※※※ 製造月(1~9月,X:10月,Y:11月,Z:12月) 製造年('05,'06, . . .)
 5. コネクタの誤嵌合防止の為、3つのインサート回転角度(互いに角度が異なる)ノーマル,X,Yポジションがある。正面図は、ノーマルポジションのものである。

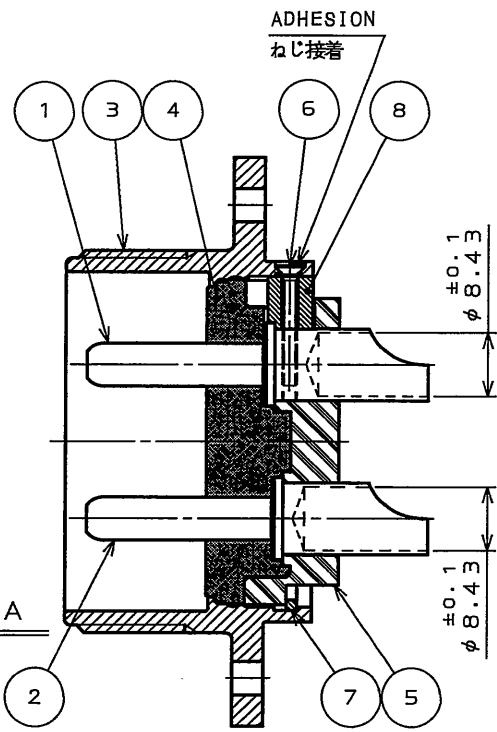
特別管理品目
SPECIAL CONTROL ITEM
TUV

SPECIFICATION

NUMBER OF CONTACT : 4X#4
 RATED VOLTAGE: 500VAC POLLUTION DEGREE:2 OVER VOLTAGE CATEGORY: II
 : 250VAC POLLUTION DEGREE:3 OVER VOLTAGE CATEGORY: III
 RATED CURRENT: 80A MAX./ONE CONTACT
 DIELECTRIC WITHSTANDING VOLTAGE : 2000VAC
 INSULATION RESISTANCE : 1000MΩ MIN. (AT 500VDC)
 APPLICABLE WIRE : 22mm MAX.
 AIR LEAKAGE : NO LEAKAGE OF AIR AT 2.9X10⁴ Pa APPLIED TO MATING SIDE FOR 1 MIN

仕様
 コンタクト: #4コンタクト 4本
 定格電圧 : 500VAC(汚染度:2/過電圧範疇:II)
 : 250VAC(汚染度:3/過電圧範疇:III)
 定格電流 : 80A以下/1芯
 耐電圧 : 2000VAC
 絶縁抵抗 : 1000MΩ以上(500VDCにて)
 適用電線 : 22mm以下
 気密性 : 2.9X10⁴ Paの圧力にて漏れなきこと(1分間・嵌合部より)

8	ASSIST CONDUCTOR	1	COPPER ALLOY	SILVER PLATING	
7	RETAINING RING	1	COPPER ALLOY	ZINC PLATING	COLOR:BLACK SYSTEM INTERFERENCE COLOR
6	SCREW	1	COPPER ALLOY	NICKEL PLATING	
5	REAR INSULATOR	1	SYNTHETIC RESIN	NONE	COLOR:BLACK
4	FRONT INSULATOR	1	SILICONE RUBBER	NONE	COLOR:BLACK
3	SHELL	1	ALUMINUM ALLOY	ZINC PLATING	COLOR:BLACK SYSTEM INTERFERENCE COLOR
2	CONTACT(LINE)	3	COPPER ALLOY	SILVER PLATING	CONTACT No. : A, B, C
1	CONTACT(EARTH)	1	COPPER ALLOY	SILVER PLATING	CONTACT No. : D



DESIGNATION

命名法
 JL04V-2E32-17PE※-B-R
 SERIES シリーズ名
 RECEPTACLE レセプタクル
 CLASS 単体防水構造
 SHELL SIZE シェルサイズ
 CONTACT ARRANGEMENT インサート名
 PIN CONTACT ピンコンタクト
 SUFFIX 特殊記号
 COLOR OF SHELL:BLACK SYSTEM INTERFERENCE COLOR 外殻部品めつき色相 B:黒色系干渉色
 INSERT ROTATING POSITIONS インサート回転角度
 NONE: NORMAL POSITION X:110° Y:250°
 WITH PROTECTIVE EARTH CONTACT 保護回路接続構造有

仕様書 (SPECIFICATION) JACS-5079 T95-4	第1版 (ORIGINAL DATE) 14.Dec.2005	尺度 (SCALE) 1:1	シリーズ (SERIES) JL04V	日本航空電子工業株式会社 JAPAN AVIATION ELECTRONICS INDUSTRY, LTD.
公差 (GENERAL TOLERANCE) 寸法 (DIMENSION) 角度 (ANGLES)	製図 DR. 担当 CHK. 査閲 APPD. 承認 APPD.	名称 (TITLE) JL04V-2E32-17PE※-B-R	質量 (MASS)	図面番号 (DRAWING NO.) SJ105384
・ ±0.8 ・X ±0.4 ・XX ±0.1 ・XXX ±	X° ± X°X' ±			版数 (REV.) 1

X-ON Electronics

Largest Supplier of Electrical and Electronic Components

Click to view similar products for [Standard Circular Connector](#) category:

Click to view products by [JAE](#) manufacturer:

Other Similar products are found below :

[5M2530B10P](#) [600259N006](#) [600273N007](#) [6134-336-13149](#) [6134-337-11149](#) [6134-337-2390](#) [6134-341-17149](#) [6280-4SG-516](#) [6280-7SG-3DC](#)
[6290](#) [6291A](#) [66200A-10](#) [680-SMG](#) [681-PMG](#) [CXS3102A14S2P](#) [CXS3102A181S](#) [7271-6SG-300](#) [7282-3PG-300-CH3](#) [75-474014-05S](#) [75-](#)
[474618-01S](#) [75-474618-04P](#) [75-474618-04S](#) [799539-000](#) [MI8-SE](#) [805-005-07NF11-19PC](#) [805-005-07NF15-7PA](#) [8280-4PG-516](#) [8280-7PG-](#)
[519](#) [8282-5PG-519](#) [836783-1](#) [MP-4102-25P-C](#) [862256-1](#) [864019-2](#) [866857-1](#) [867865-1](#) [PT01SP-14-18P](#) [PT08P-14-5S](#) [120-1833-000](#)
[QCM019PC2DC012B](#) [1-2069279-1](#) [121583-0217](#) [121667-0020](#) [129591AU](#) [1000B BULK](#) [RD10A16-19-P6CS051/1](#) [RD10A20-31-](#)
[P8CS051/1](#) [RD16A14-12-S6CS051/2](#) [1301240290](#) [1301240347](#) [1301860202](#) [1301240268](#)