

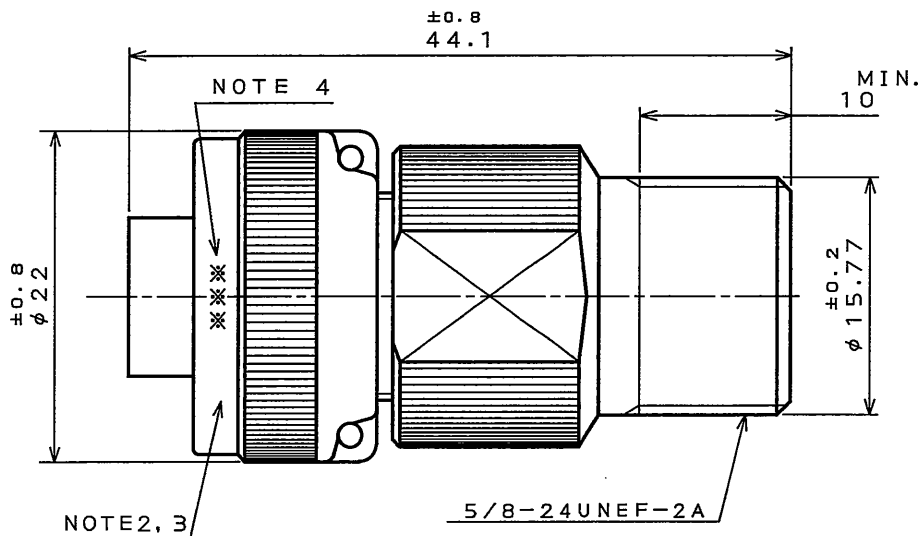
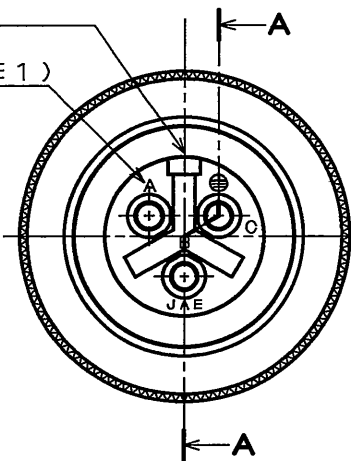
66ES01RS

(ON ONIMVHD)台要理図

版数 REV.	年月日 DATE	DCN NO.	変更内容 DESCRIPTION	製図 DR.	担当 CHK.	査閲 APPD.	承認 APPD.

POLARIZING GROOVE
位置決めキ

(NOTE 1)

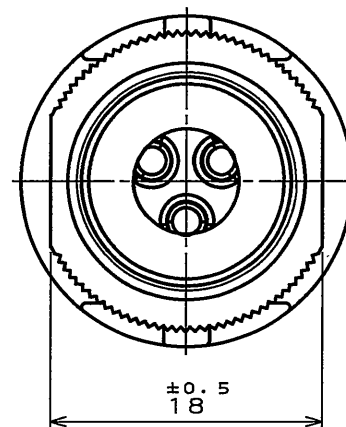


DESIGNATION

命名法

JL04V-6A10SL-3SE-EB-R

- SERIES シリーズ名
- PLUG (STRAIGHT) プラグ(ストレート)
- CLASS 防水構造
- SHELL SIZE シェルサイズ
- CONTACT ARRANGEMENT インサート名
- SOCKET CONTACT ソケットコンタクト
- WITH PROTECTIVE EARTH CONTACT 保護回路接続構造有
- WITH END BELL ストレート防水エンドベル付
- SUFFIX 特殊記号



SPECIFICATION

NUMBER OF CONTACT : 3X#16
 RATED VOLTAGE : AC200Vr. m. s
 RATED CURRENT : 13A MAX. per Contact
 DIELECTRIC WITHSTANDING VOLTAGE: AC2000Vr. m. s
 INSULATION RESISTANCE: 5000MΩ MIN. (AT DC500V)
 (NOT MATED CONDITION)
 APPLICABLE WIRE : 1.25mm MAX.

- NOTE 1. CONTACT POSITION NUMBER IS MARKED IN THE AREA SHOWN. EARTH MARK(⊕) IS MARKED NEAR BY CONTACT No. "C".
 2. COMPANY LOGO "JAE" APPEARS IN THE AREA SHOWN.
 3. PART NUMBER IS MARKED IN THE AREA SHOWN. "-R" IS NOT MARKED.
 4. PRODUCTION LOT NUMBER ARE MARKED AS INDICATED.

- 注1. 図示の位置に端子番号を表示する。又、保護回路接続(⊕端子)は ⊕ で表わす。
 2. 図示の位置に社名を表示する。【JAE】
 3. 図示の位置に品名を表示する。但し、-Rは表示しない。
 【JL04V-6A10SL-3SE】
 4. 図示の位置に製造ロットNo.を表示する。

*** MANUFACTURER MONTH(1~9, X, Y, Z)
 (JAN.~SEP.,OCT.,NOV.,DEC.)
 *** MANUFACTURER YEAR('05,'06,'07,....)

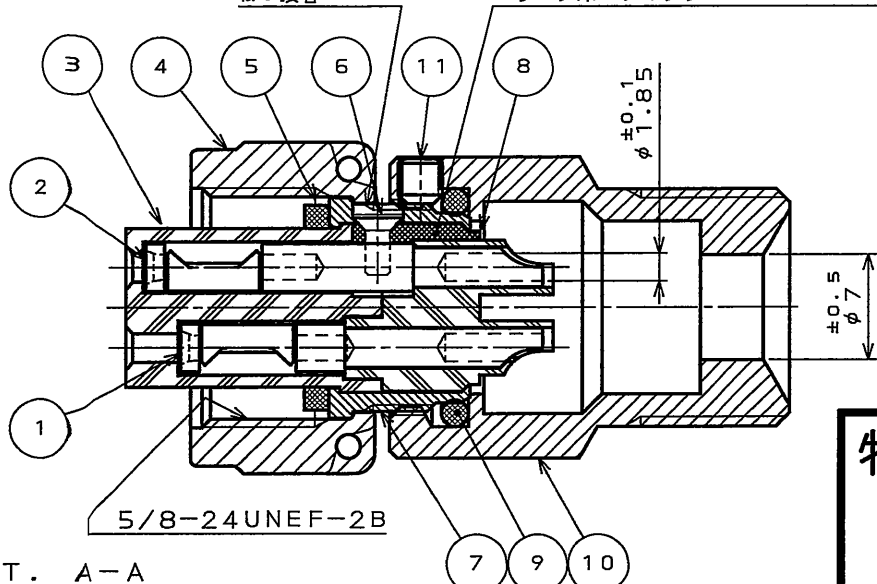
*** 製造月(1~9月,X:10月,Y:11月,Z:12月)
 *** 製造年('05,'06,'07,....)

仕様

コンタクト : #16コンタクト 3本
 定格電圧 : 200VAC
 定格電流 : 13A以下/1芯
 耐電圧 : 2000VAC
 絶縁抵抗 : 5000MΩ以上(DC500Vにて)
 適用電線 : 1.25mm以下

ADHESION
ねじ接着

SEALED WITH SILICONE
シリコンポッティング



SECT. A-A

特別管理品目
TUV

符号 NO.	名称 DESCRIPTION	個数 QTY.	材料 MATERIAL	仕上 FINISH	備考 REMARKS
11	SET SCREW	1	STEEL	NICKEL PLATING	
10	STRAIGHT END BELL	1	ALUMINUM ALLOY	ZINC PLATING	COLOR:BLACK SYSTEM INTERFERENCE COLOR
9	"O" RING	1	SYNTHETIC RUBBER	NONE	
8	REAR INSULATOR	1	SYNTHETIC RESIN	NONE	COLOR:BLACK
7	BARREL	1	COPPER ALLOY	ZINC PLATING	COLOR:BLACK SYSTEM INTERFERENCE COLOR
6	SCREW	1	COPPER ALLOY	NICKEL PLATING	
5	GASKET	1	SYNTHETIC RUBBER	NONE	
4	COUPLING NUT	1	ALUMINUM ALLOY	ZINC PLATING	COLOR:BLACK SYSTEM INTERFERENCE COLOR
3	FRONT INSULATOR	1	SYNTHETIC RESIN	NONE	COLOR:BLACK
2	ERRTH CONTACT	1	COPPER ALLOY	SILVER PLATING	CONTACT NO. : C
1	POWER CONTACT	2	COPPER ALLOY	SILVER PLATING	CONTACT NO. : A, B

仕様書(SPECIFICATION) JACS-5080	第1版(ORIGINAL DATE) 14.Dec.2005	尺度(SCALE) 2:1	シリーズ(SERIES) JL04V
製図 DR.	担当 CHK. N.SASANO	名称(TITLE) JL04V-6A10SL-3SE-EB-R	日本航空電子工業株式会社 JAPAN AVIATION ELECTRONICS INDUSTRY, LTD.
公差(GENERAL TOLERANCE) 寸法(DIMENSION) 角度(ANGLES)	査閲 APPD. TOKAMURA	承認 APPD. A. Onogawa	図面番号(DRAWING NO.) SJ105399
. ±0.8 ° ± .X ±0.4 °X ± .XX ±0.1 °XX ± .XXX ±		質量(MASS)	版数(REV.) 1

DOF-0-212F(05.08)

X-ON Electronics

Largest Supplier of Electrical and Electronic Components

Click to view similar products for [Standard Circular Connector](#) category:

Click to view products by [JAE](#) manufacturer:

Other Similar products are found below :

[5M2530B10P](#) [600259N006](#) [600273N007](#) [6134-336-13149](#) [6134-337-11149](#) [6134-337-2390](#) [6134-341-17149](#) [6280-4SG-516](#) [6280-7SG-3DC](#)
[6290](#) [6291A](#) [66200A-10](#) [680-SMG](#) [681-PMG](#) [CXS3102A14S2P](#) [CXS3102A181S](#) [7251-6SG-300](#) [7271-6SG-300](#) [7282-3PG-300-CH3](#) [75-](#)
[474014-05S](#) [75-474618-01S](#) [75-474618-04S](#) [799539-000](#) [MI8-SE](#) [805-005-07NF11-19PC](#) [805-005-07NF15-7PA](#) [8280-4PG-516](#) [8280-7PG-](#)
[519](#) [8282-5PG-519](#) [836783-1](#) [MP-4102-25P-C](#) [862256-1](#) [864019-2](#) [866857-1](#) [867865-1](#) [PT01SP-14-18P](#) [PT08P-14-5S](#) [PTSF06SE-14-12S](#)
[120-1833-000](#) [QCM019PC2DC012B](#) [1-2069279-1](#) [121583-0217](#) [121667-0020](#) [129591AU](#) [1000B BULK](#) [RD10A16-19-P6CS051/1](#)
[RD10A20-31-P8CS051/1](#) [RD16A14-12-S6CS051/2](#) [1301240290](#) [1301240347](#) [1301860202](#)