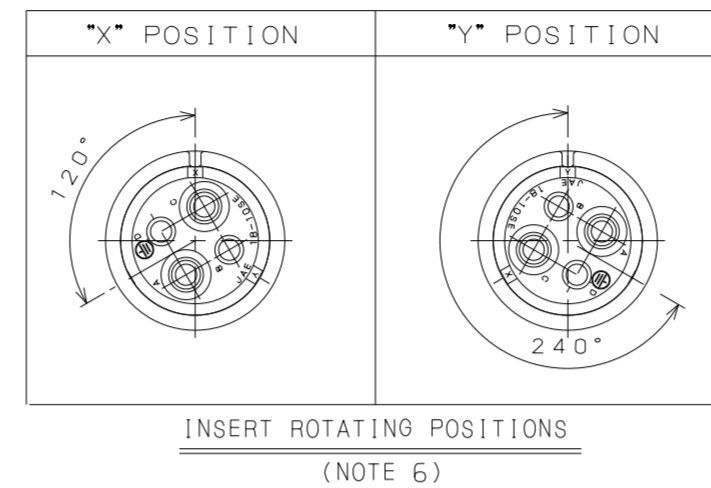
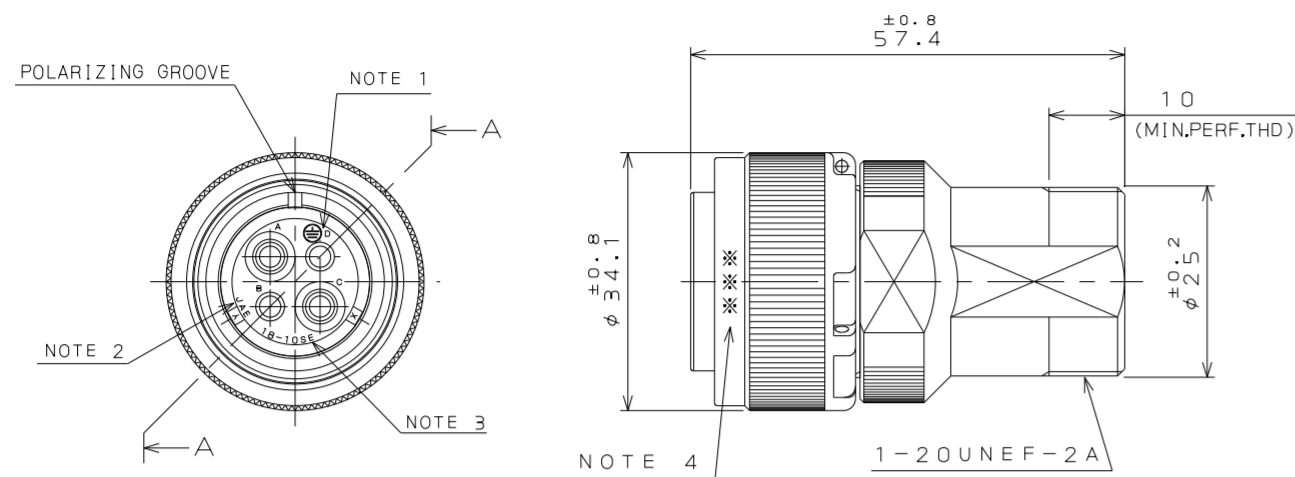
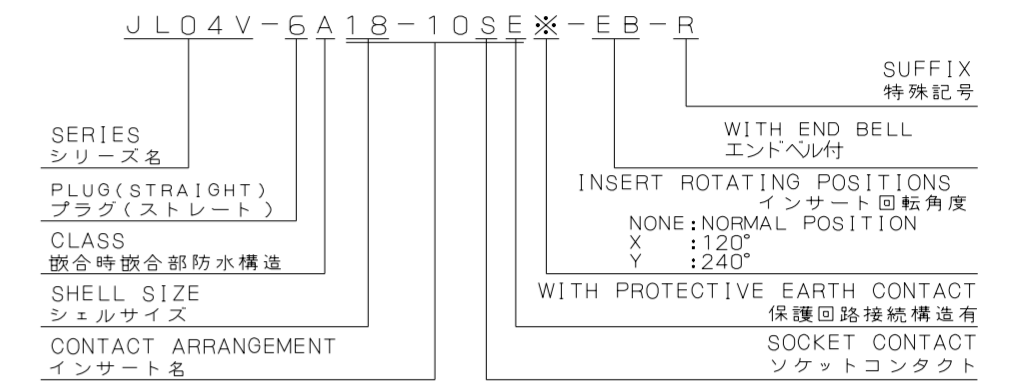


版数 REV.	年月日 DATE	CN NO.	変更内容 DESCRIPTION	製図 DR.	担当 CHK.	査閲 APPD.	承認 APPD.
2	20.Sep.2011	000312	CORRECT AN ERROR		H.NAKAJIMA	T.OKAMURA	E.MATSUMOTO



DESIGNATION
命名法



SPECIFICATION

NUMBER OF CONTACT : 4×#12
 RATED VOLTAGE: 500VAC POLLUTION DEGREE:2
 : 250VAC POLLUTION DEGREE:3 OVER VOLTAGE CATEGORY:III
 RATED CURRENT: 23A MAX./ONE CONTACT
 DIELECTRIC WITHSTANDING VOLTAGE : 2000VAC
 INSULATION RESISTANCE : 5000Ω MIN. (AT 500VDC)
 APPLICABLE WIRE: 3.5mm MAX.

仕様

コンタクト : #12コンタクト 4本
 定格電圧 : 500VAC(汚染度:2/過電圧範疇:II)
 : 250VAC(汚染度:3/過電圧範疇:III)
 定格電流 : 23A以下/1芯
 耐電圧 : 2000VAC
 絶縁抵抗 : 5000Ω以上(500VDCにて)
 適用電線 : 3.5mm以下

NOTE 1. CONTACT POSITION NUMBER IS MARKED IN THE AREA SHOWN.

EARTH MARK (⊕) IS MARKED NEAR BY CONTACT NO. "D".

2. COMPANY LOGO "JAE" APPEARS IN THE AREA SHOWN.

3. CONTACT ARRANGEMENT NUMBER "18-10SE" IS MARKED IN THE AREA SHOWN.

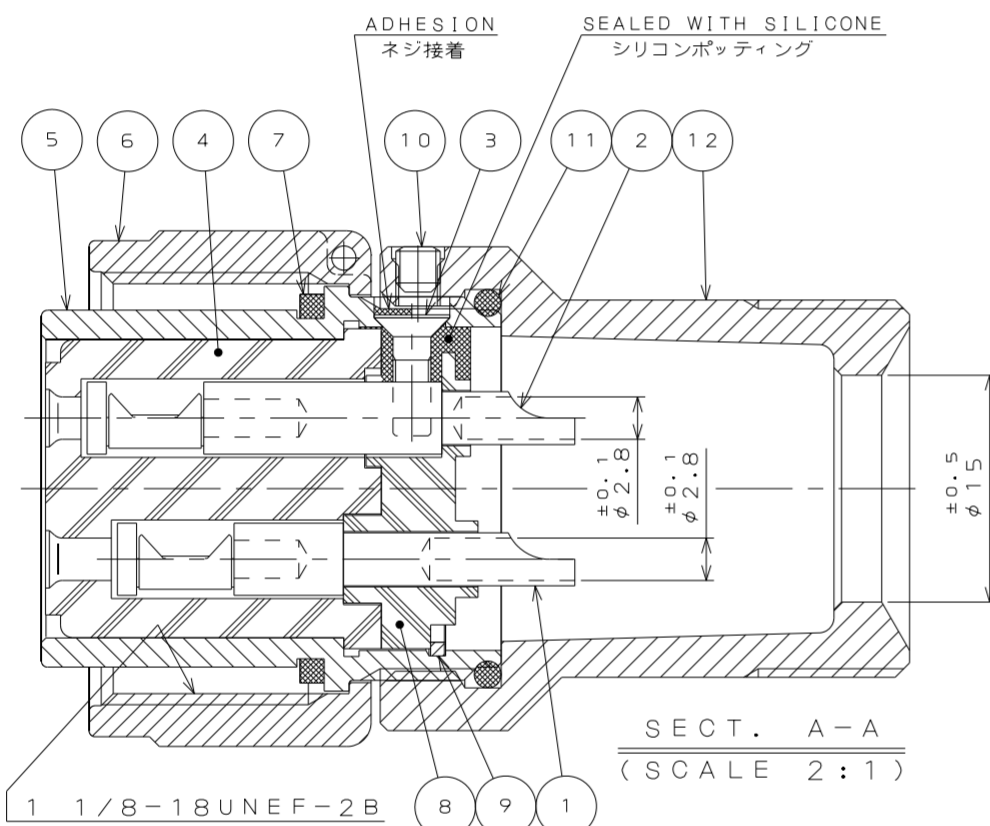
4. PRODUCTION LOT NUMBER ARE MARKED AS INDICATED.

※※※ MANUFACTURER MONTH (1~9, X, Y, Z)
 (JAN.~SEP.,OCT.,NOV.,DEC.)
 MANUFACTURER YEAR('05,'06,'07,....)

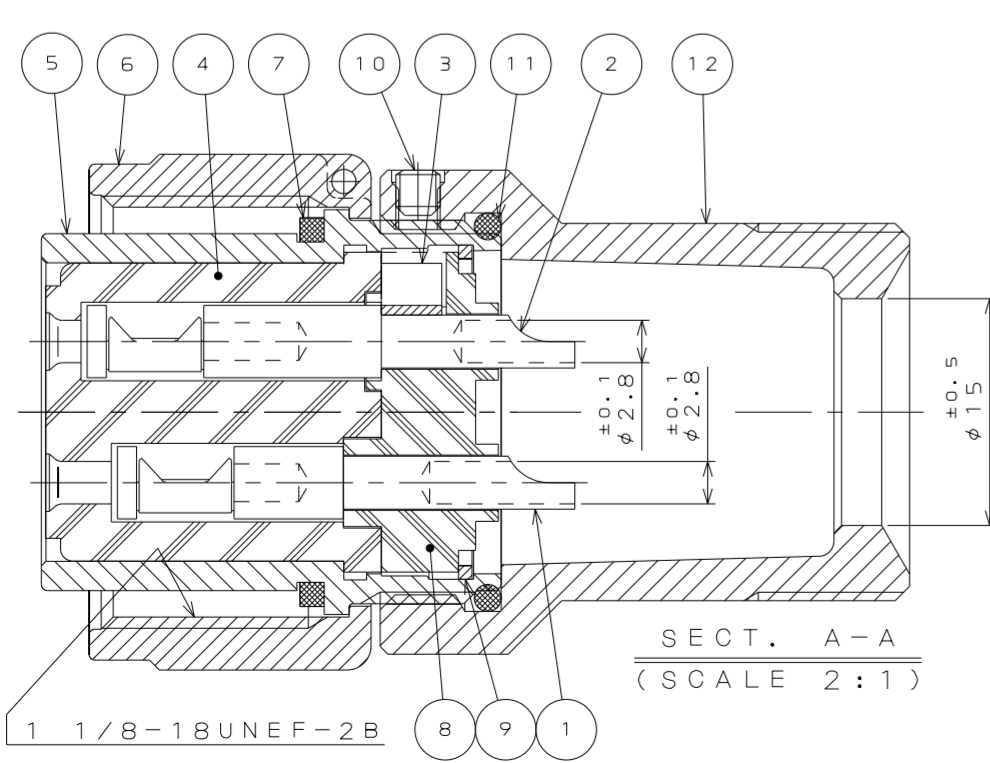
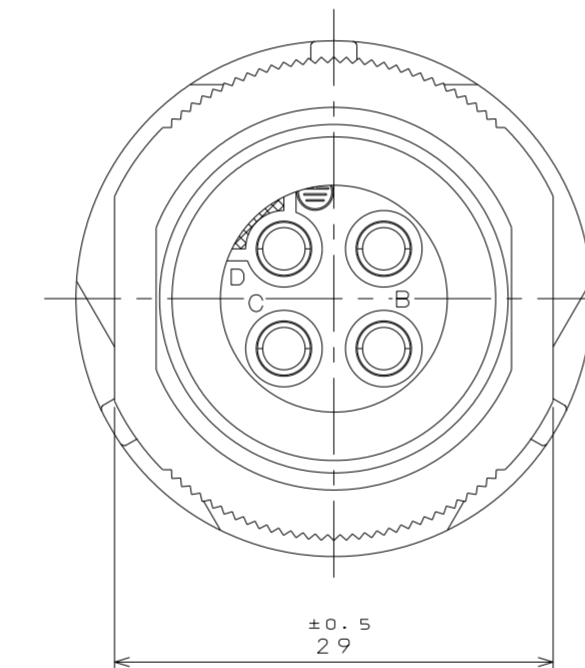
5. THIS PRODUCT HAVE TWO KINDS OF STRUCTURE OF PROTECTIVE EARTH CONTACT. EITHER SCREW TYPE OR EARTH LUG TYPE.

6. TO PREVENT MIS-MATING OF CONNECTOR, THERE ARE THREE INSERT ROTATING POSITIONS AVAILABLE: NORMAL, X, AND Y (POSITIONS IS DIFFERENT EACH OTHER). NORMAL POSITION IS SHOWN IN THE FRONT VIEW.

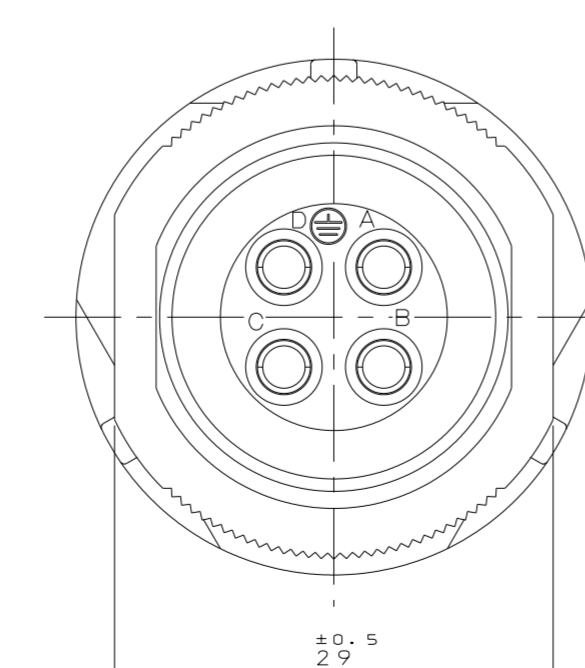
- 注1. 図示の位置に端子番号を表示する。
 又、保護回路接続(D端子)は ⊕ で表す。
 2. 図示の位置に社名【JAE】を表示する。
 3. 図示の位置にインサート名【18-10SE】を表示する。
 4. 図示の位置に製造ロットNo.を表示する。
 ※※※
 製造月('1~9月,X:10月,Y:11月,Z:12月)
 製造年('05,'06,'07,....)
 5. 本製品の保護回路接続構造は2種類あり、ねじタイプとアースラグタイプのどちらかとなります。
 6. コネクタの誤嵌合防止の為、3つのインサート回転角度(互いに角度が異なる)ノーマル、X、Yポジションがある。正面図は、ノーマルポジションのものである。



SECT. A-A
(SCALE 2:1)
SCREW TYPE
(NOTE 5)



SECT. A-A
(SCALE 2:1)
EARTH LUG TYPE
(NOTE 5)



特別管理品目
SPECIAL CONTROL ITEM
TUV

12	STRAIGHT END BELL	1	ALUMINUM ALLOY	ZINC PLATING	COLOR:BLACK SYSTEM INTERFERENCE COLOR
11	"O" RING	1	SYNTHETIC RUBBER	NONE	
10	SET SCREW	1	STEEL	NICKEL PLATING Δ	COLOR:NONEorBLACK
9	RETAINING RING	1	COPPER ALLOY	ZINC PLATING	COLOR:BLACK SYSTEM INTERFERENCE COLOR
8	REAR INSULATOR	1	SYNTHETIC RESIN	NONE	COLOR:BLACK
7	GASKET	1	SYNTHETIC RUBBER	NONE	
6	COUPLING NUT	1	ALUMINUM ALLOY	ZINC PLATING	COLOR:BLACK SYSTEM INTERFERENCE COLOR
5	BARREL	1	ALUMINUM ALLOY	ZINC PLATING	COLOR:BLACK SYSTEM INTERFERENCE COLOR
4	FRONT INSULATOR	1	SYNTHETIC RESIN	NONE	COLOR:BLACK
3	SCREW(M2.5) EARTH LUG	1	COPPER ALLOY COPPER ALLOY	NICKEL PLATING SILVER PLATING	SCREW TYPE(NOTE 5) EARTH LUG TYPE(NOTE 5)
2	CONTACT(EARTH)	1	COPPER ALLOY	SILVER PLATING	CONTACT NO. :D
1	CONTACT(LINE)	3	COPPER ALLOY	SILVER PLATING	CONTACT NO. :A, B, C

符号 NO.	名称 DESCRIPTION	個数 QTY.	材料 MATERIAL	仕上 FINISH	備考 REMARKS
仕様書(SPECIFICATION) JACS-5080 T95-4		第1版(ORIGINAL DATE) 14.Dec.2005		尺度(SCALE) 1:1	シリーズ(SERIES) JLO4V
公差(GENERAL TOLERANCE)		製図 DR.		名称(TITLE) JLO4V-6A18 -10SE*-EB-R	
寸法(DIMENSION)		担当 CHK. A.ONOGAWA		製図 DR. N.SASANO	
角度(ANGLES)		査閲 APPD. T.OKAMURA		承認 APPD. A.ONOGAWA	
. ±0.8		.X ±0.4		.XX ±0.1	
.XXX ±		.X° ±		.X°X' ±	

X-ON Electronics

Largest Supplier of Electrical and Electronic Components

Click to view similar products for [Standard Circular Connector](#) category:

Click to view products by [JAE](#) manufacturer:

Other Similar products are found below :

[5M2530B10P](#) [600259N006](#) [600273N007](#) [6134-336-13149](#) [6134-337-11149](#) [6134-337-2390](#) [6134-341-17149](#) [6280-4SG-516](#) [6280-7SG-3DC](#)
[6290](#) [6291A](#) [66200A-10](#) [680-SMG](#) [681-PMG](#) [CXS3102A14S2P](#) [CXS3102A181S](#) [7251-6SG-300](#) [7271-6SG-300](#) [7282-3PG-300-CH3](#) [75-](#)
[474014-05S](#) [75-474618-01S](#) [75-474618-04S](#) [799539-000](#) [MI8-SE](#) [805-005-07NF11-19PC](#) [805-005-07NF15-7PA](#) [8280-4PG-516](#) [8280-7PG-](#)
[519](#) [8282-5PG-519](#) [836783-1](#) [MP-4102-25P-C](#) [862256-1](#) [864019-2](#) [866857-1](#) [867865-1](#) [PT01SP-14-18P](#) [PT08P-14-5S](#) [PTSF06SE-14-12S](#)
[120-1833-000](#) [QCM019PC2DC012B](#) [1-2069279-1](#) [121583-0217](#) [121667-0020](#) [129591AU](#) [1000B BULK](#) [RD10A16-19-P6CS051/1](#)
[RD10A20-31-P8CS051/1](#) [RD16A14-12-S6CS051/2](#) [1301240290](#) [1301240347](#) [1301860202](#)