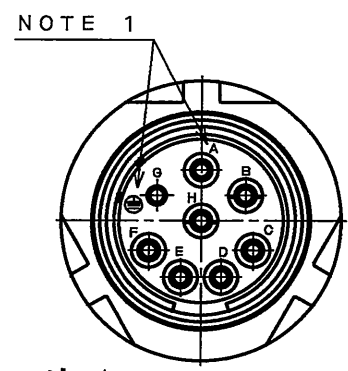
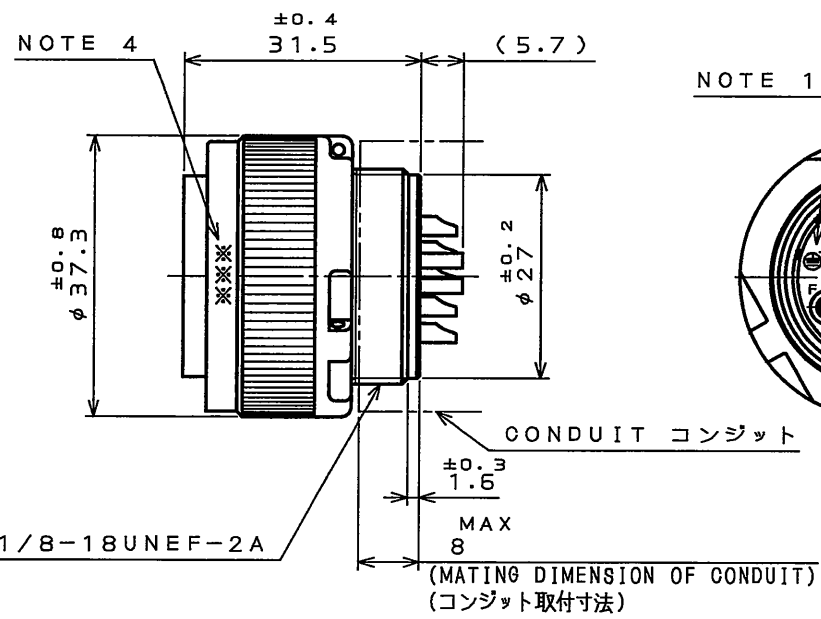
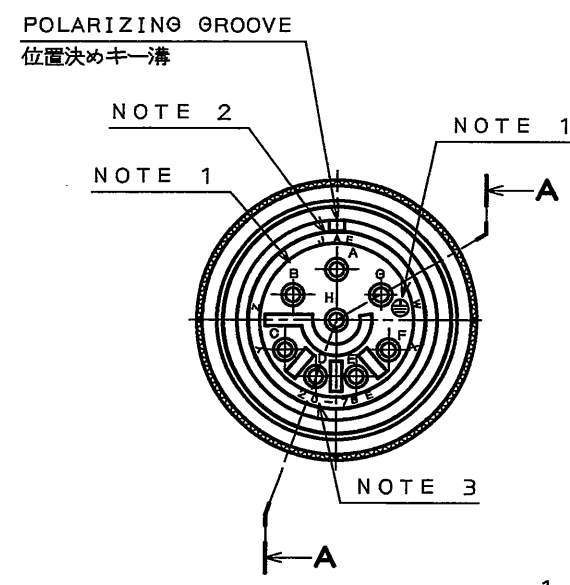
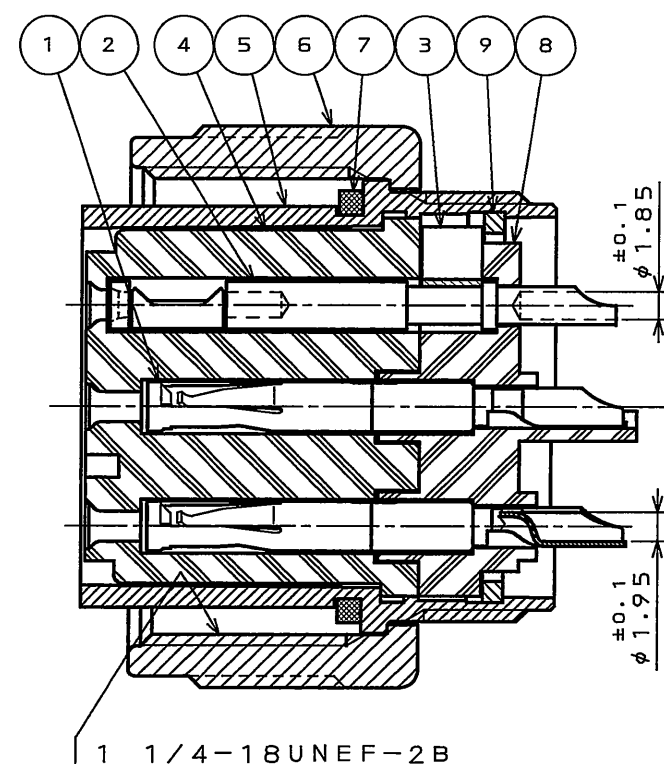
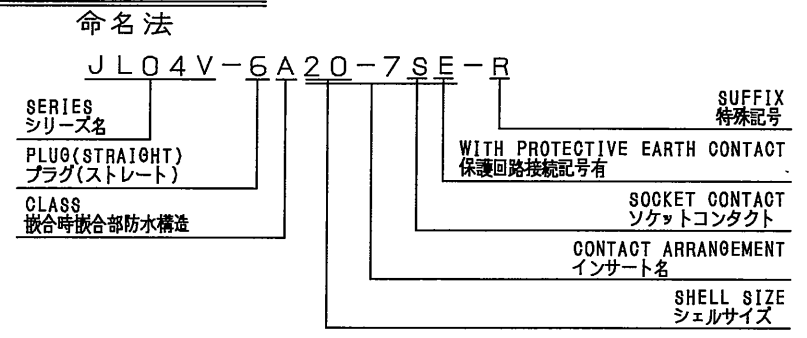


0945460
SJ105460
(ON DRAWING)台要図

版数 REV.	年月日 DATE	DCN NO.	変更内容 DESCRIPTION	製図 DR.	担当 CHK.	査閲 APPD.	承認 APPD.



DESIGNATION



SECT. A-A
(SCALE 2:1)

特別管理品目
TUV

SPECIFICATION

NUMBER OF CONTACT : 8X#16
 RATED VOLTAGE: CONTACT No. A, B, H 400VAC
 CONTACT No. C, D, E, F 100VAC
 CONTACT No. G EARTH
 (POLLUTION DEGREE: 2 / OVER VOLTAGE CATEGORY: II)
 RATED CURRENT: 13A MAX. / ONE CONTACT
 DIELECTRIC WITHSTANDING VOLTAGE : 2000VAC
 INSULATION RESISTANCE : 5000MΩ MIN. (AT 500VDC)
 APPLICABLE WIRE: 1.25mm MAX.

仕様

コンタクト: #16コンタクト 8本
 定格電圧 : A, B, H端子 400VAC
 : C, D, E, F端子 100VAC
 : G端子 アース端子
 (汚染度: 2 / 過電圧範疇: II)
 定格電流 : 13A以下 / 1芯
 耐電圧 : 2000VAC
 絶縁抵抗 : 5000MΩ以上 (500VDCにて)
 適用電線 : 1.25mm以下

NOTE 1. CONTACT POSITION NUMBER IS MARKED IN THE AREA SHOWN.
 EARTH MARK (⊕) IS MARKED NEAR BY CONTACT No. "G".
 2. COMPANY LOGO "JAE" APPEARS IN THE AREA SHOWN.
 3. CONTACT ARRANGEMENT IS MARKED IN THE AREA SHOWN.
 4. PRODUCTION LOT NUMBER ARE MARKED AS INDICATED.

*** MANUFACTURER MONTH (1~9, X, Y, Z)
 (JAN.~SEP., OCT., NOV., DEC.)
 *** MANUFACTURER YEAR ('05, '06, '07, ...)

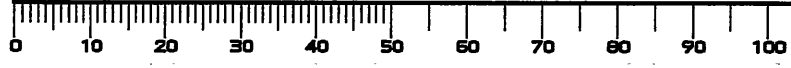
注1. 図示の位置に端子番号を表示する。
 又、保護回路接続(G端子)は⊕で表わす。
 2. 図示の位置に社名を表示する。【JAE】
 3. 図示の位置にインサート名【20-7SE】を表示する。
 4. 図示の位置に製造ロットNo.を表示する。

 製造月(1~9月, X:10月, Y:11月, Z:12月)
 製造年('05, '06, '07, ...)

符号 NO.	名称 DESCRIPTION	個数 QTY.	材料 MATERIAL	仕上 FINISH	備考 REMARKS
9	RETAINING RING	1	COPPER ALLOY	ZINC PLATING	COLOR:BLACK SYSTEM INTERFERENCE COLOR
8	REAR INSULATOR	1	SYNTHETIC RESIN	NONE	COLOR:BLACK
7	GASKET	1	SYNTHETIC RUBBER	NONE	COLOR:BLACK
6	COUPLING NUT	1	ALUMNUM ALLOY	ZINC PLATING	COLOR:BLACK SYSTEM INTERFERENCE COLOR
5	BARREL	1	ALUMNUM ALLOY	ZINC PLATING	COLOR:BLACK SYSTEM INTERFERENCE COLOR
4	FRONT INSULATOR	1	SYNTHETIC RESIN	NONE	COLOR:BLACK
3	EARTH LUG	1	COPPER ALLOY	SILVER PLATING	
2	CONTACT (EARTH)	1	COPPER ALLOY	SILVER PLATING	CONTACT No. : G
1	CONTACT (POWER)	7	COPPER ALLOY	SILVER PLATING	CONTACT No. : A, B, C, D, E, F, H

仕様書 (SPECIFICATION) JAGS-5080.T95-4	第1版 (ORIGINAL DATE) 21.Dec.2005	尺度 (SCALE) 1:1	シリーズ (SERIES) JL04V	日本航空電子工業株式会社 JAPAN AVIATION ELECTRONICS INDUSTRY, LTD.
製図 DR. T.SUZUKI	製図 DR. T.SUZUKI	名称 (TITLE) JL04V-6A20-7SE-R		
公差 (GENERAL TOLERANCE) 寸法 (DIMENSION) 角度 (ANGLES)	担当 CHK. T.OKAMURA	質量 (MASS)		
査閲 APPD. 承認 APPD. A. Onogawa	承認 APPD. A. Onogawa	図面番号 (DRAWING NO.) SJ105460		

DOF-O-212F(05.08)



X-ON Electronics

Largest Supplier of Electrical and Electronic Components

Click to view similar products for [Standard Circular Connector](#) category:

Click to view products by [JAE](#) manufacturer:

Other Similar products are found below :

[5M2530B10P](#) [600259N006](#) [600273N007](#) [6134-336-13149](#) [6134-337-11149](#) [6134-337-2390](#) [6134-341-17149](#) [6280-4SG-516](#) [6280-7SG-3DC](#)
[6290](#) [6291A](#) [66200A-10](#) [680-SMG](#) [681-PMG](#) [CXS3102A14S2P](#) [CXS3102A181S](#) [7251-6SG-300](#) [7271-6SG-300](#) [7282-3PG-300-CH3](#) [75-](#)
[474014-05S](#) [75-474618-01S](#) [75-474618-04S](#) [799539-000](#) [MI8-SE](#) [805-005-07NF11-19PC](#) [805-005-07NF15-7PA](#) [8280-4PG-516](#) [8280-7PG-](#)
[519](#) [8282-5PG-519](#) [836783-1](#) [MP-4102-25P-C](#) [862256-1](#) [864019-2](#) [866857-1](#) [867865-1](#) [PT01SP-14-18P](#) [PT08P-14-5S](#) [PTSF06SE-14-12S](#)
[120-1833-000](#) [QCM019PC2DC012B](#) [1-2069279-1](#) [121583-0217](#) [121667-0020](#) [129591AU](#) [1000B BULK](#) [RD10A16-19-P6CS051/1](#)
[RD10A20-31-P8CS051/1](#) [RD16A14-12-S6CS051/2](#) [1301240290](#) [1301240347](#) [1301860202](#)