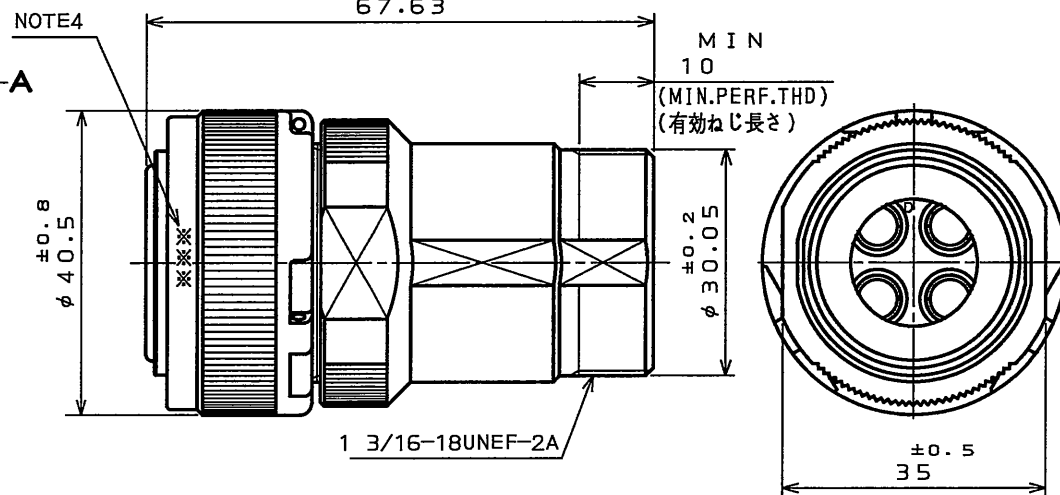
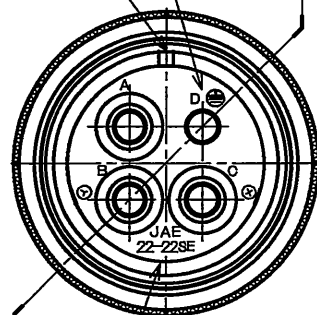


SJ105404
(DRAWING NO.)

POLARIZING GROOVE
位置決めキー溝



版数 REV.	年月日 DATE	DCN NO.	変更内容 DESCRIPTION	製図 DR.	担当 CHK.	査閲 APPD.	承認 APPD.

DESIGNATION
命名法 JLO4V-6A22-22SE※-EB-R

SERIES シリーズ名	PLUG(STRAIGHT) プラグ(ストレート)	CLASS 嵌合時嵌合部防水構造	SHELL SIZE シェルサイズ	CONTACT ARRANGEMENT インサート名	SUFFIX 特殊記号
					WITH END BELL エンドベル付
					INSERT ROTATING POSITIONS インサート回転角度 NONE: NORMAL POSITION X : 110° Y : 250°
					WITH PROTECTIVE EARTH CONTACT 保護回路接続構造有
					SOCKET CONTACT ソケットコンタクト

特別管理品目
SPECIAL CONTROL ITEM
TUV

- NOTE 1. CONTACT POSITION NUMBER IS MARKED IN THE AREA SHOWN. EARTH MARK (⊕) IS MARKED NEAR BY CONTACT No. "D".
2. COMPANY LOGO "JAE" APPEARS IN THE AREA SHOWN.
3. CONTACT ARRANGEMENT NUMBER "22-22SE" IS MARKED IN THE AREA SHOWN.
4. PRODUCTION LOT NUMBER ARE MARKED AS INDICATED.
- ※※※ MANUFACTURER MONTH(1~9, X, Y, Z)
(JAN.~SEP., OCT., NOV., DEC.)
MANUFACTURER YEAR('05, '06, '07, ...)
5. IN THE CASE OF 8mm² AND 10mm² CAB-TIRE CABLE BEING USED, PAY ATTENTION TO CABLE DIA. APPLICABLE CABLE DIA IS φ16.
6. TO PREVENT MIS-MATING OF CONNECTOR, THERE ARE THREE INSERT ROTATING POSITIONS AVAILABLE: NORMAL, X, AND Y (POSITIONS IS DIFFERENT EACH OTHER). NORMAL POSITION IS SHOWN IN THE FRONT VIEW.

- 注1. 図示の位置に端子番号を表示する。又、保護回路接続(D端子)は ⊕ で表す。
2. 図示の位置に社名【JAE】を表示する。
3. 図示の位置にインサート名【22-22SE】を表示する。
4. 図示の位置に製造ロットNo.を表示する。
- ※※※
製造月(1~9月, X:10月, Y:11月, Z:12月)
製造年('05, '06, '07, ...)
5. 8mm²、10mm²のキャブタイヤケーブルを使用する場合、ケーブル径に注意すること。適用ケーブル径はφ16である。
6. コネクタの誤嵌合防止の為、3つのインサート回転角度(互いに角度が異なる)ノーマル、X、Yポジションがある。正面図は、ノーマルポジションのものである。

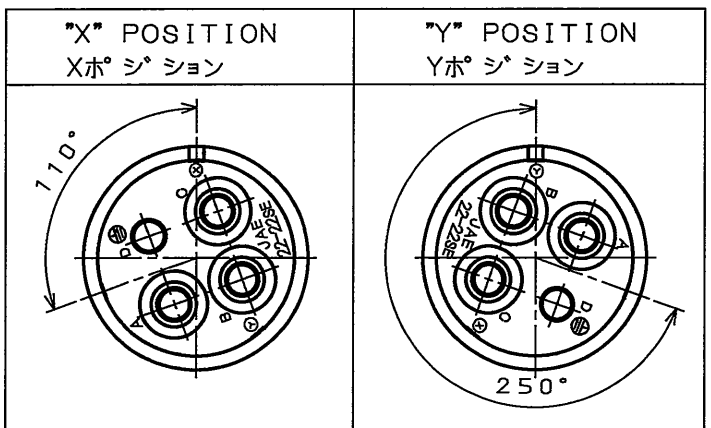
SPECIFICATION

NUMBER OF CONTACT : 4×#8
RATED VOLTAGE: 500VAC POLLUTION DEGREE:2
OVER VOLTAGE CATEGORY: II
: 250VAC POLLUTION DEGREE:3
OVER VOLTAGE CATEGORY: III
RATED CURRENT: 46A MAX./ONE CONTACT
: 57A MAX./ONE CONTACT
(APPLICABLE WIRE: 8~10mm)

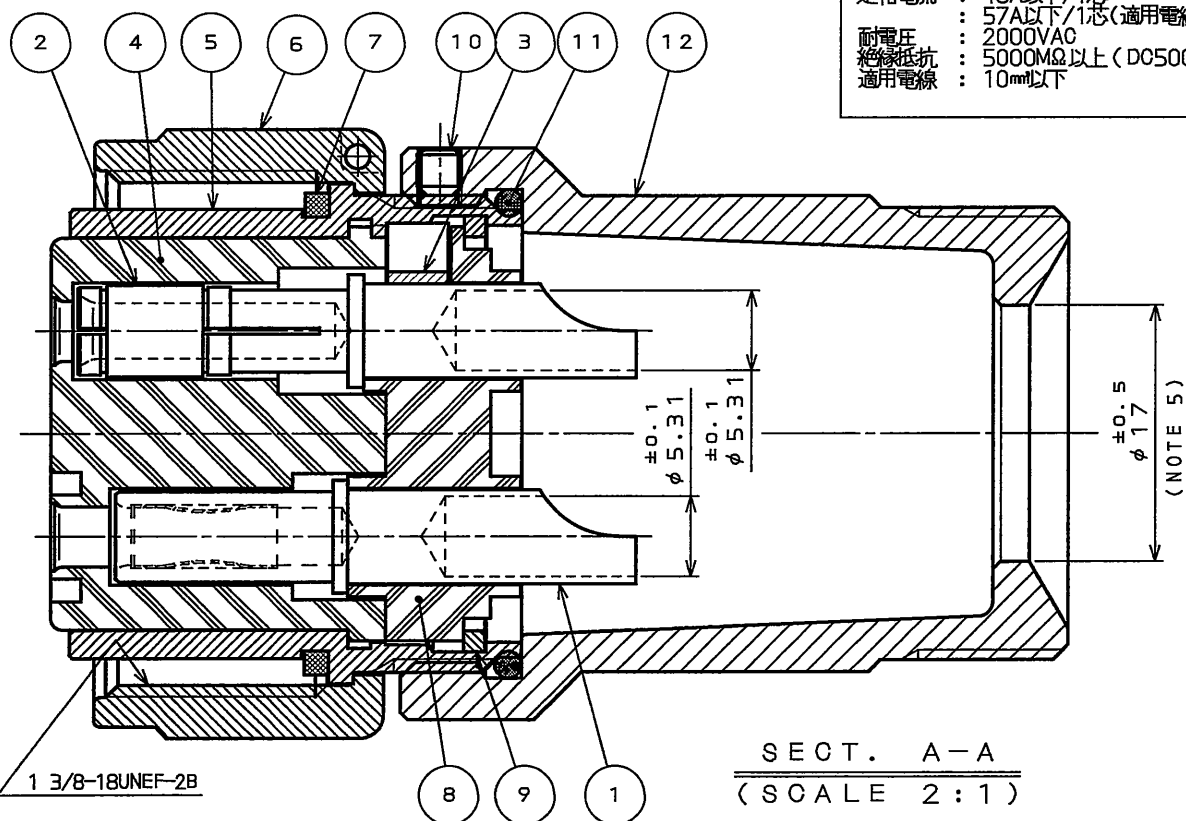
DIELECTRIC WITHSTANDING VOLTAGE : 2000VAC
INSULATION RESISTANCE : 5000MΩ MIN. (AT 500VDC)
APPLICABLE WIRE: 10mm MAX.

仕様

コンタクト: #8コンタクト 4本
定格電圧 : 500VAC(汚染度: 2/過電圧耐性: II)
: 250VAC(汚染度: 3/過電圧耐性: III)
定格電流 : 46A以下/1本
: 57A以下/1本(適用電線: 8~10mm)
耐電圧 : 2000VAC
絶縁抵抗 : 5000MΩ以上(DC500Vにて)
適用電線 : 10mm以下



INSERT ROTATING POSITIONS
(NOTE 6)



SECT. A-A
(SCALE 2:1)

1 2	STRAIGHT END BELL	1	ALUMINUM ALLOY	ZINC PLATING	COLOR:BLACK SYSTEM INTERFERENCE COLOR
1 1	"O" RING	1	SYNTHETIC RUBBER	NONE	COLOR:BLACK
1 0	SET SCREW	1	STEEL	ZINC PLATING	COLOR:BLACK SYSTEM INTERFERENCE COLOR
9	RETAINING RING	1	COPPER ALLOY	ZINC PLATING	COLOR:BLACK SYSTEM INTERFERENCE COLOR
8	REAR INSULATOR	1	SYNTHETIC RESIN	NONE	COLOR:BLACK
7	GASKET	1	SYNTHETIC RUBBER	NONE	COLOR:BLACK
6	COUPLING NUT	1	ALUMINUM ALLOY	ZINC PLATING	COLOR:BLACK SYSTEM INTERFERENCE COLOR
5	BARREL	1	ALUMINUM ALLOY	ZINC PLATING	COLOR:BLACK SYSTEM INTERFERENCE COLOR
4	FRONT INSULATOR	1	SYNTHETIC RESIN	NONE	COLOR:BLACK
3	EARTH LUG	1	COPPER ALLOY	SILVER PLATING	
2	CONTACT(EARTH)	1	COPPER ALLOY	SILVER PLATING	CONTACT NO. :D
1	CONTACT(LINE)	3	COPPER ALLOY	SILVER PLATING	CONTACT NO. :A, B, C
符号 NO.	名称 DESCRIPTION	個数 QTY.	材料 MATERIAL	仕上 FINISH	備考 REMARKS

仕様書(SPECIFICATION) JACS-5080-T95-4	第1版(ORIGINAL DATE) 21.Dec.2005	尺度(SCALE) 1:1	シリーズ(SERIES) JLO4V	日本航空電子工業株式会社 JAPAN AVIATION ELECTRONICS INDUSTRY, LTD.
製図 DR. T.SUZUKI	担当 CHK. T.SUZUKI	名称(TITLE) JLO4V-6A22-22SE※ -EB-R		
公差(GENERAL TOLERANCE) 寸法(DIMENSION) ±0.8 X ±0.4 XX ±0.1 XXX ±	角度(ANGLES) X° ± XX° ±	査閲 APPD. T. OKAMURA	承認 APPD. A. Omegawa	
図面番号(DRAWING NO.) SJ105404		質量(MASS)	版数(REV.) 1	

X-ON Electronics

Largest Supplier of Electrical and Electronic Components

Click to view similar products for [Standard Circular Connector](#) category:

Click to view products by [JAE](#) manufacturer:

Other Similar products are found below :

[5M2530B10P](#) [600259N006](#) [600273N007](#) [6134-336-13149](#) [6134-337-11149](#) [6134-337-2390](#) [6134-341-17149](#) [6280-4SG-516](#) [6280-7SG-3DC](#)
[6290](#) [6291A](#) [66200A-10](#) [680-SMG](#) [681-PMG](#) [CXS3102A14S2P](#) [CXS3102A181S](#) [7251-6SG-300](#) [7271-6SG-300](#) [7282-3PG-300-CH3](#) [75-](#)
[474014-05S](#) [75-474618-01S](#) [75-474618-04S](#) [799539-000](#) [MI8-SE](#) [805-005-07NF11-19PC](#) [805-005-07NF15-7PA](#) [8280-4PG-516](#) [8280-7PG-](#)
[519](#) [8282-5PG-519](#) [836783-1](#) [MP-4102-25P-C](#) [862256-1](#) [864019-2](#) [866857-1](#) [867865-1](#) [PT01SP-14-18P](#) [PT08P-14-5S](#) [PTSF06SE-14-12S](#)
[120-1833-000](#) [QCM019PC2DC012B](#) [1-2069279-1](#) [121583-0217](#) [121667-0020](#) [129591AU](#) [1000B BULK](#) [RD10A16-19-P6CS051/1](#)
[RD10A20-31-P8CS051/1](#) [RD16A14-12-S6CS051/2](#) [1301240290](#) [1301240347](#) [1301860202](#)