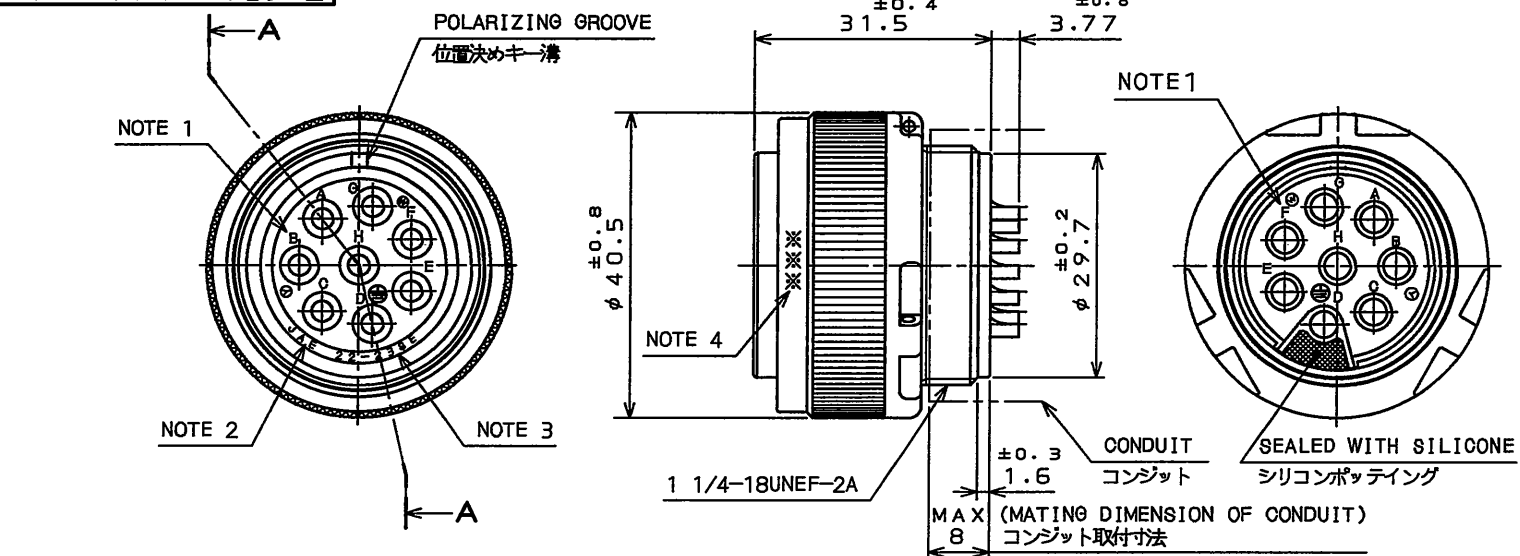


SJ105423
(ON DRAWING) 台型図



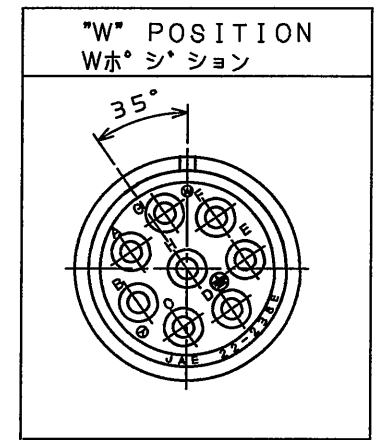
版数 REV.	年月日 DATE	DCN NO.	変更内容 DESCRIPTION	製図 DR.	担当 CHK.	査閲 APPD.	承認 APPD.
2	30.Aug.2010	070575	DELETE "Y" POSITION		H.TOYOFUKU		E. Matsumoto

DESIGNATION Δ
命名法
JL04V-6A22-23SE*-R

SERIES シリーズ名
PLUG (STRAIGHT) プラグ(ストレート)
CLASS 嵌合時嵌合部防水構造
SHELL SIZE シェルサイズ
CONTACT ARRANGEMENT インサート名

SUFFIX 特殊記号
INSERT ROTATING POSITIONS インサート回転角度
NONE: NORMAL POSITION
W: 35°
WITH PROTECTIVE EARTH CONTACT 保護回路接続構造
SOCKET CONTACT ソケットコンタクト

特別管理品目
SPECIAL CONTROL ITEM
TUV

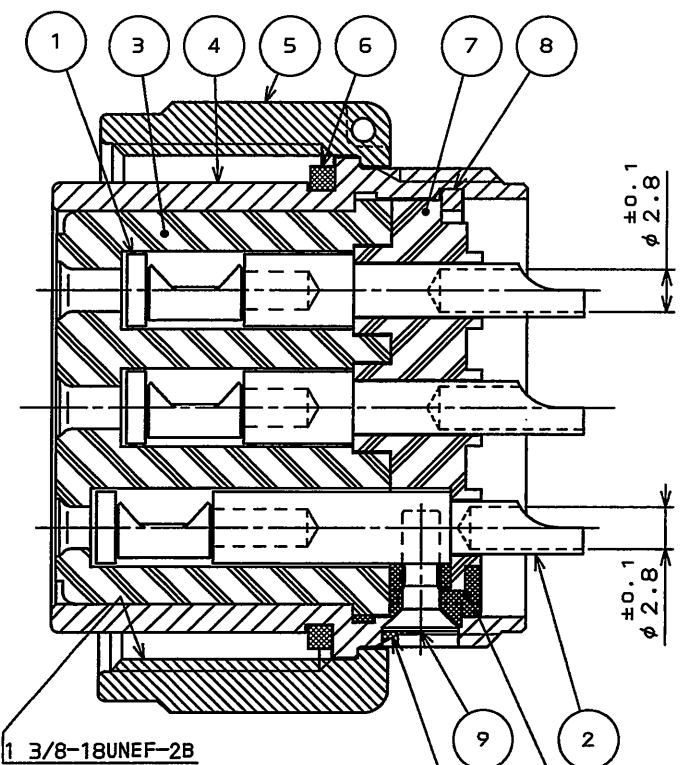


Δ INSERT ROTATING POSITIONS
インサート回転角度
(NOTE 5)

- NOTE 1. CONTACT POSITION NUMBER IS MARKED IN THE AREA SHOWN. EARTH MARK (⊕) IS MARKED NEAR BY CONTACT No. "D".
2. COMPANY LOGO "JAE" APPEARS IN THE AREA SHOWN.
3. CONTACT ARRANGEMENT NUMBER "22-23SE" IS MARKED IN THE AREA SHOWN.
4. PRODUCTION LOT NUMBER ARE MARKED AS INDICATED.
5. TO PREVENT MIS-MATING OF CONNECTOR, THERE ARE TWO INSERT ROTATING POSITIONS AVAILABLE: NORMAL AND W (POSITIONS IS DIFFERENT EACH OTHER). NORMAL POSITION IS SHOWN IN THE FRONT VIEW.

- 注1. 図示の位置に端子番号を表示する。又、保護回路接続(D端子)は ⊕ で表わす。
2. 図示の位置に社名【JAE】を表示する。
3. 図示の位置にインサート名【22-23SE】を表示する。
4. 図示の位置に製造ロットNo.を表示する。

製造月(1~9月,X:10月,Y:11月,Z:12月)
製造年('05,'06,'07,...)
 Δ 5. コネクタの誤嵌合防止の為、2つのインサート回転角度として互いに角度が異なるノーマル、Wポジションがある。正面図は、ノーマルポジションのものである。



SPECIFICATION

NUMBER OF CONTACT: 8X#12
RATED VOLTAGE: 250VAC POLLUTION DEGREE: 3
RATED CURRENT: 23A MAX. / ONE CONTACT OVER VOLTAGE CATEGORY: III
DIELECTRIC WITHSTANDING VOLTAGE: 2000VAC(1 MINUTE)
INSULATION RESISTANCE: 5000M Ω MIN. (AT 500VDC)
APPLICABLE WIRE: 3.5mm MAX.

仕様

コンタクト: #12コンタクト 8本
定格電圧: 250VAC(汚染度: 3/過電圧範疇: III)
定格電流: 23A以下/1芯
耐電圧: 2000VAC(1分間)
絶縁抵抗: 5000M Ω 以上(500VDCにて)
適用電線: 3.5mm以下

NO.	DESCRIPTION	QTY.	MATERIAL	FINISH	REMARKS
9	SCREW(M2.5)	1	COPPER ALLOY	NICKEL PLATING	
8	RETAINING RING	1	COPPER ALLOY	ZINC PLATING	COLOR:BLACK SYSTEM INTERFERENCE COLOR
7	REAR INSULATOR	1	SYNTHETIC RESIN	NONE	COLOR:BLACK
6	GASKET	1	SYNTHETIC RUBBER	NONE	COLOR:BLACK
5	COUPLING NUT	1	ALUMINUM ALLOY	ZINC PLATING	COLOR:BLACK SYSTEM INTERFERENCE COLOR
4	BARREL	1	ALUMINUM ALLOY	ZINC PLATING	COLOR:BLACK SYSTEM INTERFERENCE COLOR
3	FRONT INSULATOR	1	SYNTHETIC RESIN	NONE	COLOR:BLACK
2	CONTACT(EARTH)	1	COPPER ALLOY	SILVER PLATING	CONTACT NO.:D
1	CONTACT(LINE)	7	COPPER ALLOY	SILVER PLATING	CONTACT No.: A, B, C, E, F, G, H

仕様書(SPECIFICATION) JACS-5080.T95-4	第1版(ORIGINAL DATE) 20.Dec.2005	尺度(SCALE) 1:1	シリーズ(SERIES) JL04V	日本航空電子工業株式会社 JAPAN AVIATION ELECTRONICS INDUSTRY, LTD. JAE	図面番号(DRAWING NO.) SJ105423
公差(GENERAL TOLERANCE)	製図 DR. T.SUZUKI	名称(TITLE) JL04V-6A22-23SE*-R			
寸法(DIMENSION)	担当 CHK. T.SUZUKI				
角度(ANGLES)	査閲 APPD. T.OKAMURA				
	承認 APPD. A.ONOGAWA	質量(MASS)			版数 (REV.) 2

DOF-0-212F(05.08)



X-ON Electronics

Largest Supplier of Electrical and Electronic Components

Click to view similar products for [Standard Circular Connector](#) category:

Click to view products by [JAE](#) manufacturer:

Other Similar products are found below :

[5M2530B10P](#) [600259N006](#) [600273N007](#) [6134-336-13149](#) [6134-337-11149](#) [6134-337-2390](#) [6134-341-17149](#) [6280-4SG-516](#) [6280-7SG-3DC](#)
[6290](#) [6291A](#) [66200A-10](#) [680-SMG](#) [681-PMG](#) [CXS3102A14S2P](#) [CXS3102A181S](#) [7251-6SG-300](#) [7271-6SG-300](#) [7282-3PG-300-CH3](#) [75-](#)
[474014-05S](#) [75-474618-01S](#) [75-474618-04S](#) [799539-000](#) [MI8-SE](#) [805-005-07NF11-19PC](#) [805-005-07NF15-7PA](#) [8280-4PG-516](#) [8280-7PG-](#)
[519](#) [8282-5PG-519](#) [836783-1](#) [MP-4102-25P-C](#) [862256-1](#) [864019-2](#) [866857-1](#) [867865-1](#) [PT01SP-14-18P](#) [PT08P-14-5S](#) [PTSF06SE-14-12S](#)
[120-1833-000](#) [QCM019PC2DC012B](#) [1-2069279-1](#) [121583-0217](#) [121667-0020](#) [129591AU](#) [1000B BULK](#) [RD10A16-19-P6CS051/1](#)
[RD10A20-31-P8CS051/1](#) [RD16A14-12-S6CS051/2](#) [1301240290](#) [1301240347](#) [1301860202](#)