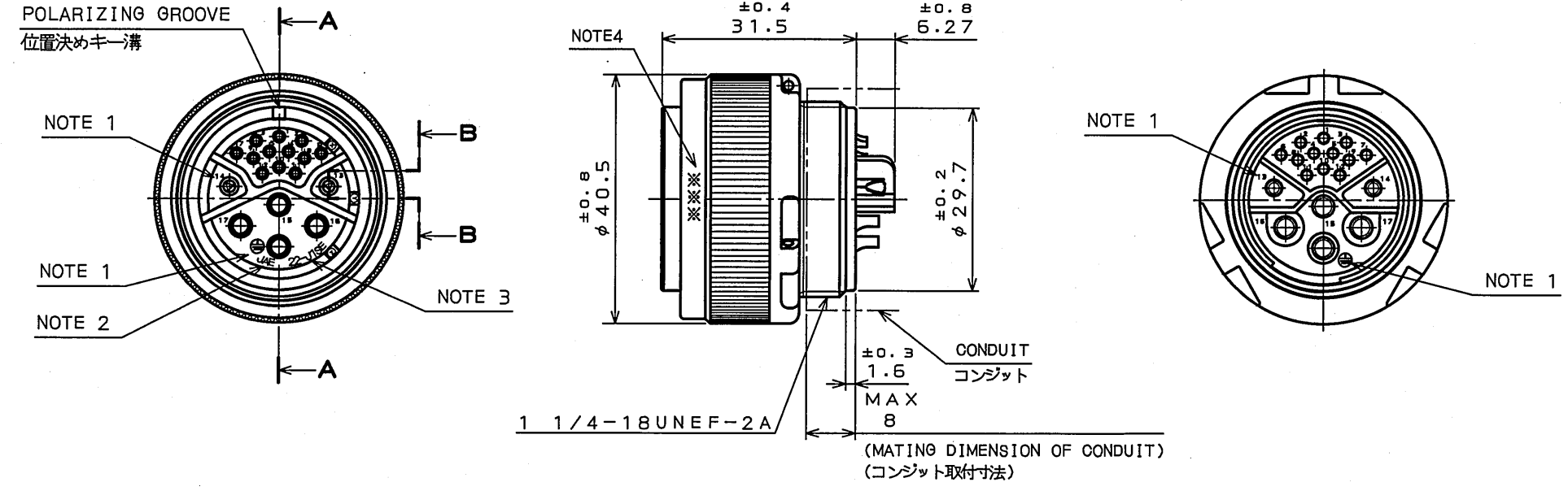
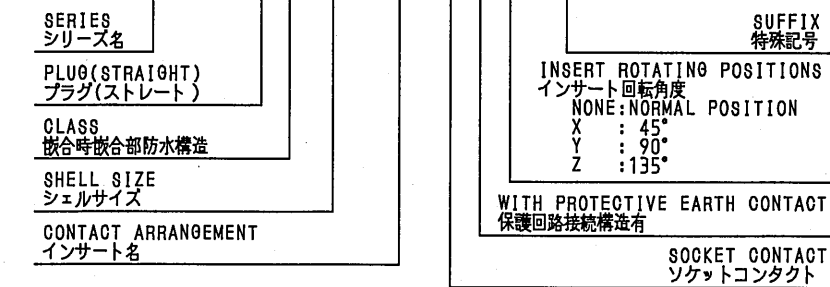


版数 REV.	年月日 DATE	DCN NO.	変更内容 DESCRIPTION	製図 DR.	担当 CHK.	査閲 APPD.	承認 APPD.

DESIGNATION

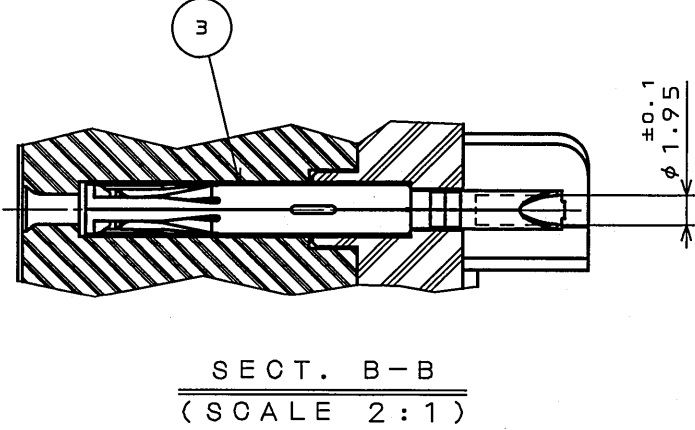
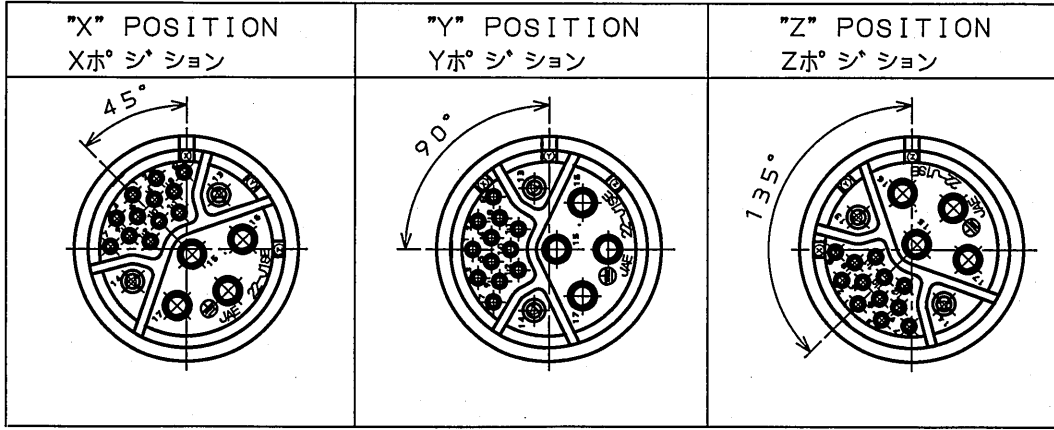
命名法

JL04V-6A22-J1SE※-R



NOTE 1. CONTACT POSITION NUMBER IS MARKED IN THE AREA SHOWN. EARTH MARK (⊕) IS MARKED NEAR BY EARTH CONTACT.  
NOTE 2. COMPANY LOGO "JAE" APPEARS IN THE AREA SHOWN.  
NOTE 3. CONTACT ARRANGEMENT NUMBER "22-J1SE" IS MARKED IN THE AREA SHOWN.  
NOTE 4. PRODUCTION LOT NUMBER ARE MARKED AS INDICATED.  
※※※ MANUFACTURER MONTH (1~9, X, Y, Z) (JAN.~SEP., OCT., NOV., DEC.)  
MANUFACTURER YEAR ('05, '06, '07, ...)  
NOTE 5. TO PREVENT MIS-MATING OF CONNECTOR, THERE ARE FOUR INSERT ROTATING POSITIONS AVAILABLE: NORMAL, X, Y, AND Z (POSITIONS IS DIFFERENT EACH OTHER). NORMAL POSITION IS SHOWN IN THE FRONT VIEW.

注1. 図示の位置に端子番号を表示する。又、保護回路接続端子は ⊕ で表わす。  
注2. 図示の位置に社名【JAE】を表示する。  
注3. 図示の位置にインサート名【22-J1SE】を表示する。  
注4. 図示の位置に製造ロットNo.を表示する。  
※※※ 製造月(1~9月, X:10月, Y:11月, Z:12月) 製造年('05, '06, '07, ...)  
注5. コネクタの誤嵌合防止の為、4つのインサート回転角度(互いに角度が異なる)ノーマル, X, Y, Zポジションがある。正面図は、ノーマルポジションのものである。



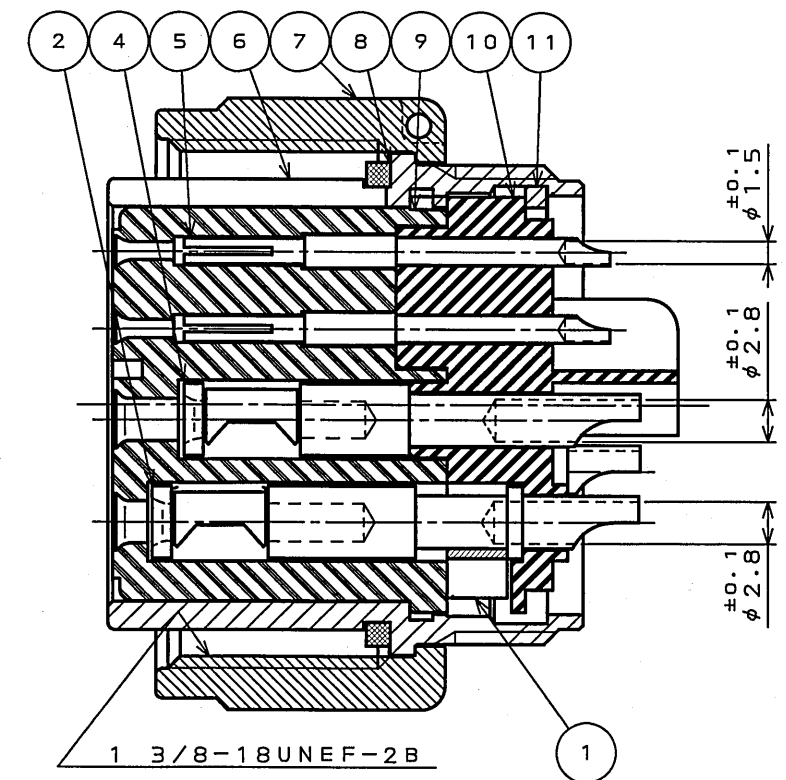
特別管理品目  
SPECIAL CONTROL ITEM  
TUV

SPECIFICATION

NUMBER OF CONTACT :	12×#20 CONTACT No. 1~12	
	2×#16 CONTACT No. 13, 14	
	4×#12 CONTACT No. 15~17, ⊕	
RATED VOLTAGE :	24VAC #20CONTACT	
	125VAC	
	OR 24VAC #16CONTACT	
	250VAC #12CONTACT	
	POLLUTION DEGREE: 3/OVER VOLTAGE CATEGORY: III	
RATED CURRENT :	5A MAX./ONE CONTACT #20CONTACT	
	13A MAX./ONE CONTACT #16CONTACT	
	23A MAX./ONE CONTACT #12CONTACT	
DIELECTRIC WITHSTANDING VOLTAGE :	2000VAC	
	EXCEPT 1000VAC BETWEEN #20 CONTACTS.	
INSULATION RESISTANCE :	5000MΩ MIN. (AT 500VDC)	
APPLICABLE WIRE :	0.8mm MAX #20CONTACT	
	1.25mm MAX #16CONTACT	
	3.5mm MAX #12CONTACT	

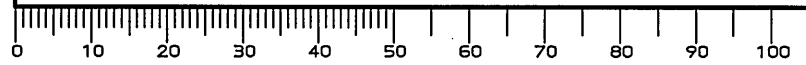
仕様

CONTACT :	#20CONTACT 12本 (No. 1~12)
	#16CONTACT 2本 (No. 13, 14)
	#12CONTACT 4本 (No. 15~17, ⊕)
定格電圧 :	24VAC (#20CONTACT)
	125VAC or 24VAC (#16CONTACT)
	250VAC (#12CONTACT)
	(汚染度: 3/過電圧耐量: III)
定格電流 :	5A以下/1芯 (#20CONTACT)
	13A以下/1芯 (#16CONTACT)
	23A以下/1芯 (#12CONTACT)
耐電圧 :	2000VAC
	但し、#20CONTACT間は1000VAC
絶縁抵抗 :	5000MΩ以上 (DC500Vにて)
適用電線 :	0.8 mm以下 (#20CONTACT)
	1.25 mm以下 (#16CONTACT)
	3.5 mm以下 (#12CONTACT)



NO.	DESCRIPTION	QTY.	MATERIAL	FINISH	REMARKS
11	RETAINING RING	1	COPPER ALLOY	ZINC PLATING	COLOR:BLACK SYSTEM INTERFERENCE COLOR
10	REAR INSULATOR	1	SYNTHETIC RESIN	NONE	COLOR:BLACK
9	FRONT INSULATOR	1	SYNTHETIC RESIN	NONE	COLOR:BLACK
8	GASKET	1	SYNTHETIC RUBBER	NONE	COLOR:BLACK
7	COUPLING NUT	1	ALUMINUM ALLOY	ZINC PLATING	COLOR:BLACK SYSTEM INTERFERENCE COLOR
6	BARREL	1	ALUMINUM ALLOY	ZINC PLATING	COLOR:BLACK SYSTEM INTERFERENCE COLOR
5	#20CONTACT (LINE)	12	COPPER ALLOY	SILVER PLATING	CONTACT NO.:1~12
4	#16CONTACT (LINE)	2	COPPER ALLOY	SILVER PLATING	CONTACT NO.:13,14
3	#12CONTACT (LINE)	3	COPPER ALLOY	SILVER PLATING	CONTACT NO.:15~17
2	#12CONTACT (EARTH)	1	COPPER ALLOY	SILVER PLATING	CONTACT No. ⊕
1	EARTH LUG	1	COPPER ALLOY	SILVER PLATING	

仕様書 (SPECIFICATION)	JACS-5080-3.T95-4	第1版 (ORIGINAL DATE)	20 Dec. 2005	尺 (SCALE)	1:1	シリーズ (SERIES)	JL04V	製図 DR.	T. SUZUKI	名称 (TITLE)	JL04V-6A22 -J1SE※-R	製図 DR.	T. SUZUKI	担当 CHK.	T. SUZUKI	査閲 APPD.	T. OKAMURA	承認 APPD.	A. Onogawa	質量 (MASS)		図面番号 (DRAWING NO.)	SJ105473	版数 (REV.)	1
---------------------	-------------------	---------------------	--------------	-----------	-----	---------------	-------	--------	-----------	------------	---------------------	--------	-----------	---------	-----------	----------	------------	----------	------------	-----------	--	--------------------	----------	-----------	---



## X-ON Electronics

Largest Supplier of Electrical and Electronic Components

*Click to view similar products for [Standard Circular Connector](#) category:*

*Click to view products by [JAE](#) manufacturer:*

Other Similar products are found below :

[5M2530B10P](#) [600259N006](#) [600273N007](#) [6134-336-13149](#) [6134-337-11149](#) [6134-337-2390](#) [6134-341-17149](#) [6280-4SG-516](#) [6280-7SG-3DC](#)  
[6290](#) [6291A](#) [66200A-10](#) [680-SMG](#) [681-PMG](#) [CXS3102A14S2P](#) [CXS3102A181S](#) [7251-6SG-300](#) [7271-6SG-300](#) [7282-3PG-300-CH3](#) [75-](#)  
[474014-05S](#) [75-474618-01S](#) [75-474618-04S](#) [799539-000](#) [MI8-SE](#) [805-005-07NF11-19PC](#) [805-005-07NF15-7PA](#) [8280-4PG-516](#) [8280-7PG-](#)  
[519](#) [8282-5PG-519](#) [836783-1](#) [MP-4102-25P-C](#) [862256-1](#) [864019-2](#) [866857-1](#) [867865-1](#) [PT01SP-14-18P](#) [PT08P-14-5S](#) [PTSF06SE-14-12S](#)  
[120-1833-000](#) [QCM019PC2DC012B](#) [1-2069279-1](#) [121583-0217](#) [121667-0020](#) [129591AU](#) [1000B BULK](#) [RD10A16-19-P6CS051/1](#)  
[RD10A20-31-P8CS051/1](#) [RD16A14-12-S6CS051/2](#) [1301240290](#) [1301240347](#) [1301860202](#)