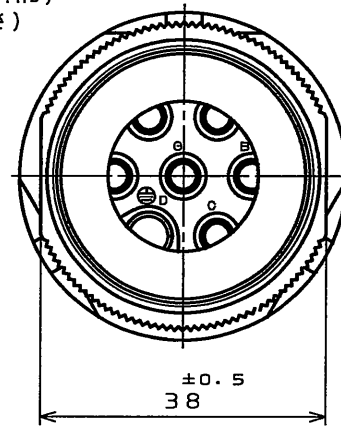
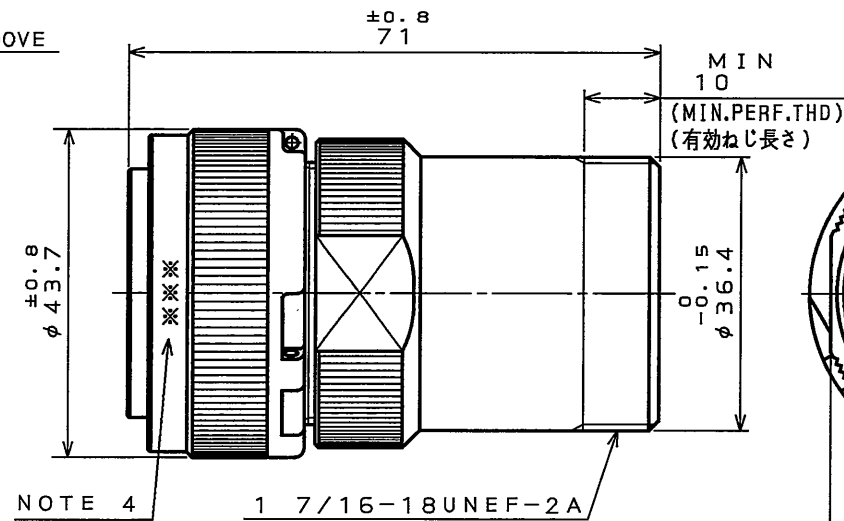
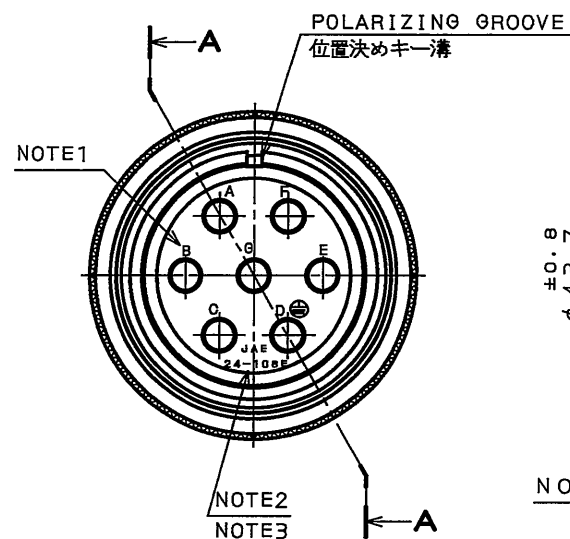


SJ105405  
(ON ENIMVHD)台要理図

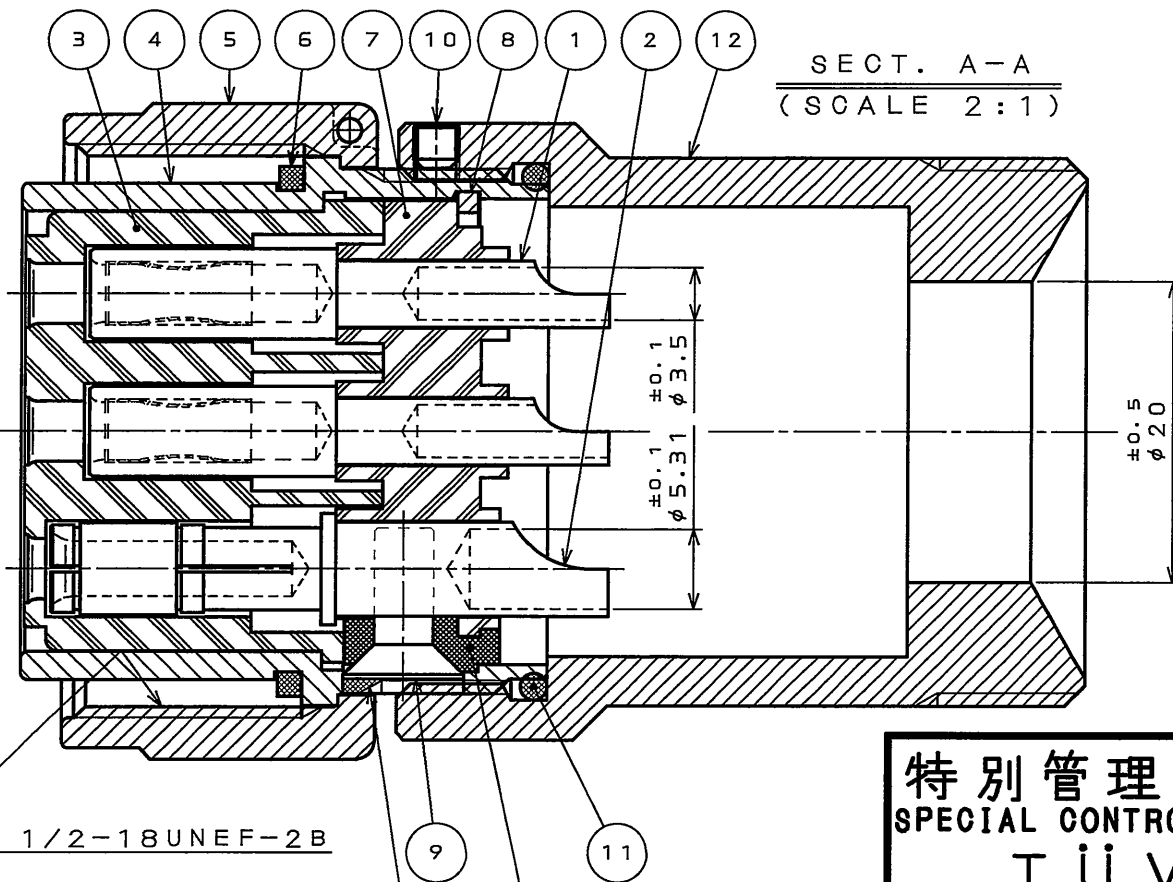
版数 REV.	年月日 DATE	DCN NO.	変更内容 DESCRIPTION	製図 DR.	担当 CHK.	査閲 APPD.	承認 APPD.



DESIGNATION

命名法

JL04V-6A24-10SE-EB-R	
SERIES シリーズ名	SUFFIX 特殊記号
PLUG(STRAIGHT) プラグ(ストレート)	WITH END BELL エンドベル付
CLASS 嵌合時嵌合部防水構造	WITH PROTECTIVE EARTH CONTACT 保護回路接続記号有
SHELL SIZE シェルサイズ	SOCKET CONTACT ソケットコンタクト
CONTACT ARRANGEMENT インサート名	



SECT. A-A  
(SCALE 2:1)

- NOTE 1. CONTACT POSITION NUMBER IS MARKED IN THE AREA SHOWN. EARTH MARK (⊕) IS MARKED NEAR BY CONTACT No. "D".  
 2. COMPANY LOGO "JAE" APPEARS IN THE AREA SHOWN.  
 3. CONTACT ARRANGEMENT NUMBER "24-10SE" IS MARKED IN THE AREA SHOWN.  
 4. PRODUCTION LOT NUMBER ARE MARKED AS INDICATED.

- 注1. 図示の位置に端子番号を表示する。又、保護回路接続(D端子)は ⊕ で表す。  
 2. 図示の位置に社名【JAE】を表示する。  
 3. 図示の位置にインサート名【24-10SE】を表示する。  
 4. 図示の位置に製造ロットNo.を表示する。

\*\*\*  
 MANUFACTURER MONTH (1 ~ 9, X, Y, Z)  
 (JAN.~SEP.,OCT.,NOV.,DEC.)  
 MANUFACTURER YEAR ('05,'06,'07,....)

\*\*\*  
 製造月(1~9月,X:10月,Y:11月,Z:12月)  
 製造年('05,'06,'07,....)

特別管理品目  
SPECIAL CONTROL ITEM  
TUV

SPECIFICATION

NUMBER OF CONTACT : 7x#8  
 RATED VOLTAGE : 500VAC  
 : 250VAC  
 RATED CURRENT : 46A MAX. /ONE CONTACT  
 DIELECTRIC WITHSTANDING VOLTAGE : 3000VAC(2-II)  
 2000VAC(3-III)  
 INSULATION RESISTANCE : 5000MΩ MIN. (AT 500VDC)  
 APPLICABLE WIRE : 5.5mm MAX. (CONTACT NO. A~C, E~G)  
 8mm MAX. (CONTACT NO. D)  
 POLLUTION DEGREE:2  
 OVER VOLTAGE CATEGORY: II  
 POLLUTION DEGREE:3  
 OVER VOLTAGE CATEGORY: III

仕様

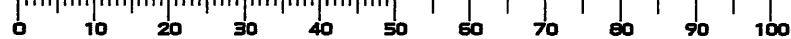
コンタクト : #8コンタクト 7本  
 定格電圧 : 500VAC(汚染度:2/過電圧範疇:II)  
 : 250VAC(汚染度:3/過電圧範疇:III)  
 定格電流 : 46A以下/1芯  
 耐電圧 : 3000VAC(2-II)  
 2000VAC(3-III)  
 絶縁抵抗 : 5000MΩ以上(500VDCにて)  
 適用電線 : 5.5mm以下(A~C, E~G 端子)  
 8mm以下(D 端子)

ADHESION  
ネジ接着  
SEALED WITH SILICONE  
シリコンボッティング

符号 NO.	名称 DESCRIPTION	個数 QTY.	材 料 MATERIAL	仕 上 FINISH	備 考 REMARKS
12	STRAIGHT END BELL	1	ALUMINUM ALLOY	ZINC PLATING	COLOR:BLACK SYSTEM INTERFERENCE COLOR
11	"O" RING	1	SYNTHETIC RUBBER	NONE	COLOR:BLACK
10	SET SCREW	1	STEEL	ZINC PLATING	COLOR:BLACK SYSTEM INTERFERENCE COLOR
9	SCREW(M4)	1	COPPER ALLOY	NICKEL PLATING	
8	RETAINING RING	1	COPPER ALLOY	ZINC PLATING	COLOR:BLACK SYSTEM INTERFERENCE COLOR
7	REAR INSULATOR	1	SYNTHETIC RESIN	NONE	COLOR:BLACK
6	GASKET	1	SYNTHETIC RUBBER	NONE	COLOR:BLACK
5	COUPLING NUT	1	ALUMINUM ALLOY	ZINC PLATING	COLOR:BLACK SYSTEM INTERFERENCE COLOR
4	BARREL	1	ALUMINUM ALLOY	ZINC PLATING	COLOR:BLACK SYSTEM INTERFERENCE COLOR
3	FRONT INSULATOR	1	SYNTHETIC RESIN	NONE	COLOR:BLACK
2	CONTACT(EARTH)	1	COPPER ALLOY	SILVER PLATING	CONTACT NO.:D
1	CONTACT(POWER)	6	COPPER ALLOY	SILVER PLATING	CONTACT No. :A, B, C E, F, G

仕様書(SPECIFICATION) JACS-5080,T95-4	第1版(ORIGINAL DATE) 20.Dec.2005	尺度(SCALE) 1:1	シリーズ(SERIES) JL04V	日本航空電子工業株式会社 JAPAN AVIATION ELECTRONICS INDUSTRY, LTD.
製図 DR. T.SUZUKI	担当 CHK. T.SUZUKI	名称(TITLE) JL04V-6A24-10SE -EB-R		図面番号(DRAWING NO.) SJ105405
公差(GENERAL TOLERANCE) 寸法(DIMENSION) 角度(ANGLES)	査閲 APPD. TOKAMURA	質量(MASS)		
承認 APPD. A. Onogawa	承認 APPD.			

DOF-0-212F(05.08)



## X-ON Electronics

Largest Supplier of Electrical and Electronic Components

*Click to view similar products for [Standard Circular Connector](#) category:*

*Click to view products by [JAE](#) manufacturer:*

Other Similar products are found below :

[5M2530B10P](#) [600259N006](#) [600273N007](#) [6134-336-13149](#) [6134-337-11149](#) [6134-337-2390](#) [6134-341-17149](#) [6280-4SG-516](#) [6280-7SG-3DC](#)  
[6290](#) [6291A](#) [66200A-10](#) [680-SMG](#) [681-PMG](#) [CXS3102A14S2P](#) [CXS3102A181S](#) [7271-6SG-300](#) [7282-3PG-300-CH3](#) [75-474014-05S](#) [75-](#)  
[474618-01S](#) [75-474618-04P](#) [75-474618-04S](#) [799539-000](#) [MI8-SE](#) [805-005-07NF11-19PC](#) [805-005-07NF15-7PA](#) [8280-4PG-516](#) [8280-7PG-](#)  
[519](#) [8282-5PG-519](#) [836783-1](#) [MP-4102-25P-C](#) [862256-1](#) [864019-2](#) [866857-1](#) [867865-1](#) [PT01SP-14-18P](#) [PT08P-14-5S](#) [120-1833-000](#)  
[QCM019PC2DC012B](#) [1-2069279-1](#) [121583-0217](#) [121667-0020](#) [129591AU](#) [1000B BULK](#) [RD10A16-19-P6CS051/1](#) [RD10A20-31-](#)  
[P8CS051/1](#) [RD16A14-12-S6CS051/2](#) [1301240290](#) [1301240347](#) [1301860202](#) [1301240268](#)