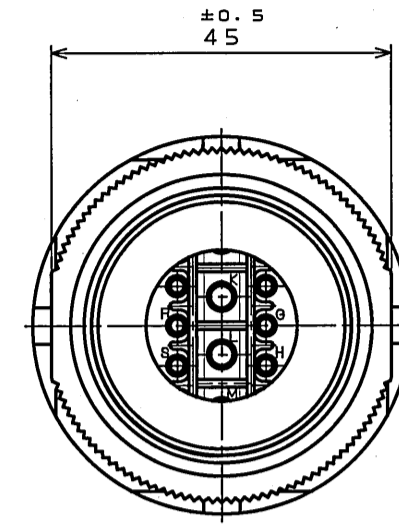
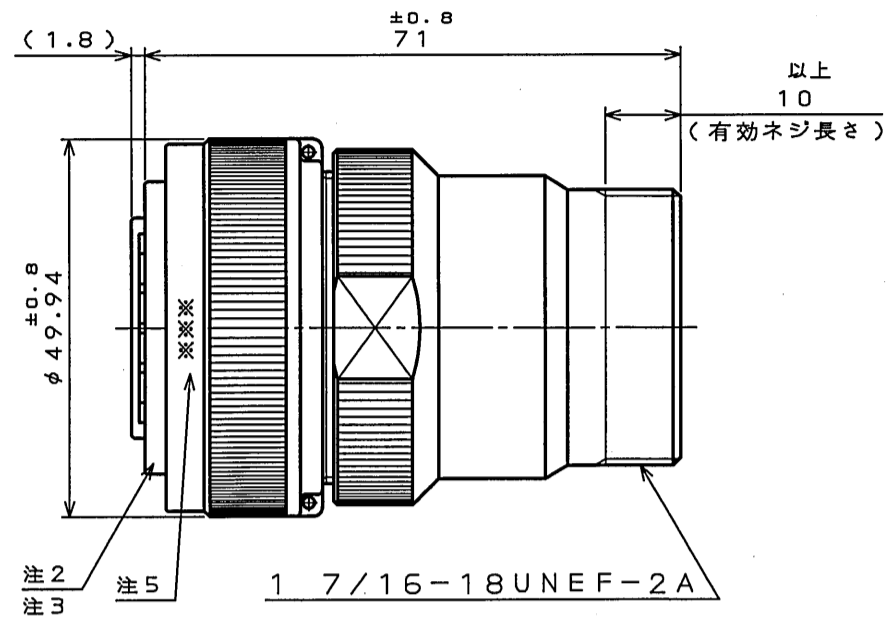
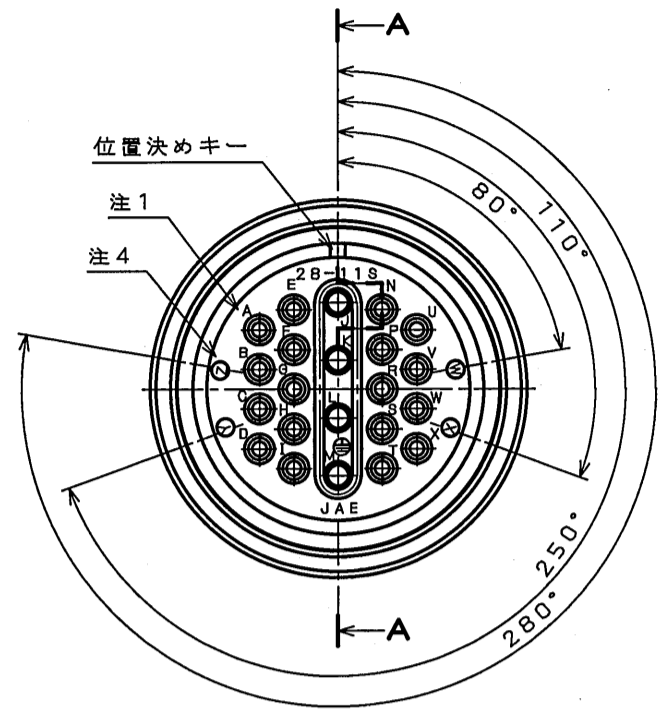
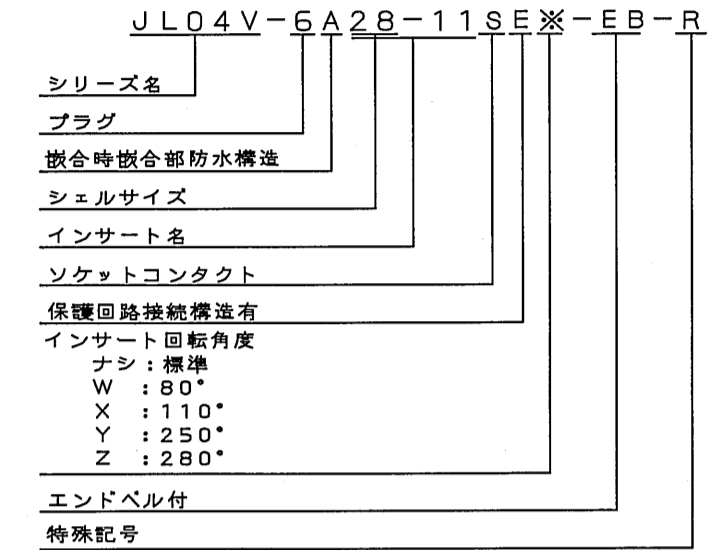


版数 REV.	年月日 DATE	CON NO.	変更内容 DESCRIPTION	製図 DR.	担当 CHK.	査閲 APPD.	承認 APPD.

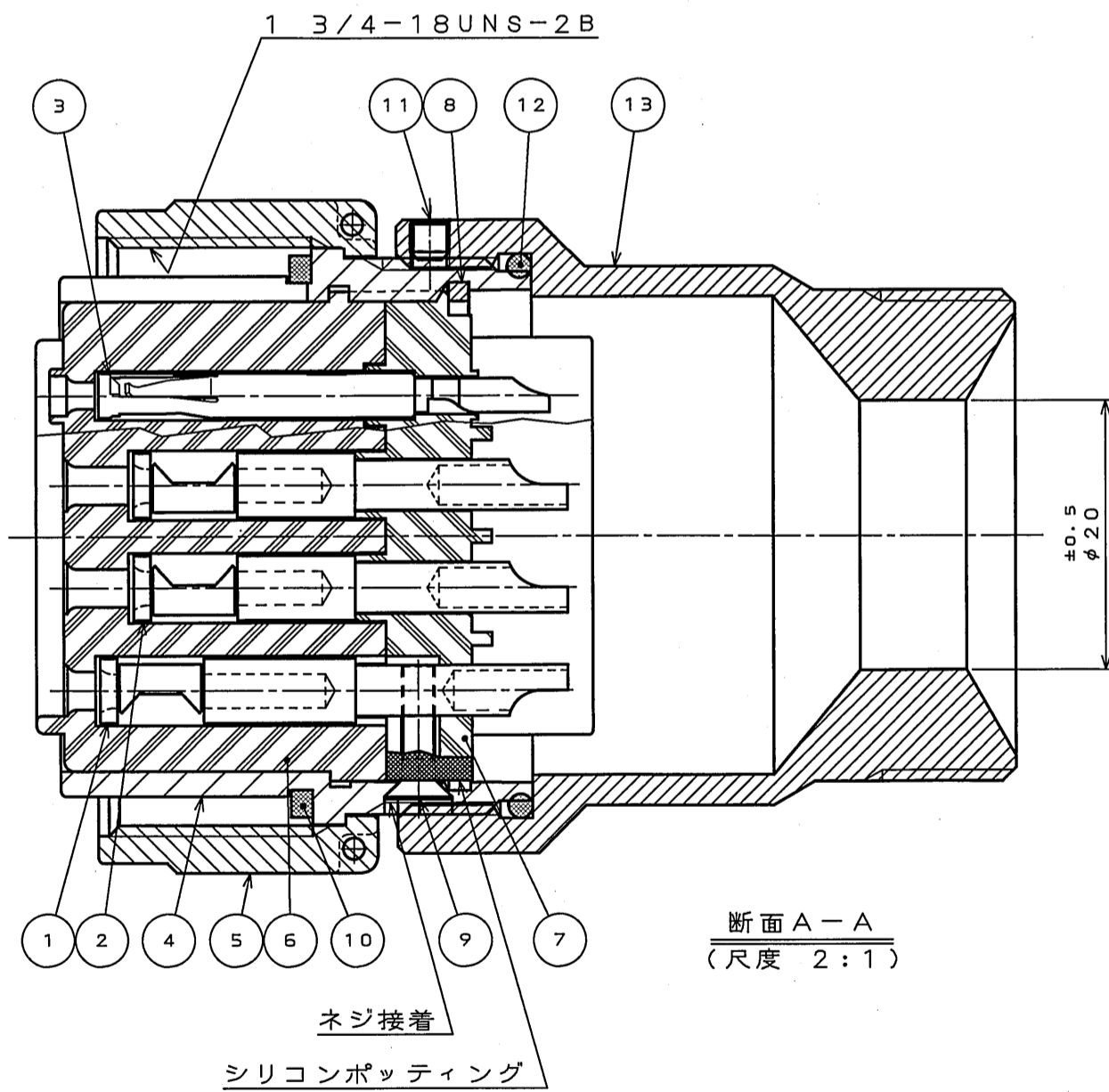


命名法



仕様

コンタクト	: #12コンタクト	4本
	: #16コンタクト	18本
定格電圧	: #12コンタクト	250VAC
	: #16コンタクト	100VAC
定格電流	: #12コンタクト	23A以下/1芯
	: #16コンタクト	13A以下/1芯
耐電圧	: 2000VAC	
絶縁抵抗	: 5000MΩ以上 (DC500Vにて)	
適用電線	: #12コンタクト	3.5mm以下
	: #16コンタクト	1.25mm以下



特別管理品目
TUV

- 注1. 図示の位置に端子番号を表示する。
又、保護回路接続(M端子)は ⊕ で表す。
2. 図示の位置に社名【JAE】を表示する。
3. 図示の位置に品名を表示する。但し、品名末尾の「-R」は表示しない。
4. 図示の位置にインサート回転角度記号を表示する。
5. 図示の位置に製造ロットNo. を表示する。
- ※※※
製造月(1~9月,X:10月,Y:11月,Z:12月)
製造年('05,'06,'07,...)

13	エンドベル本体	1	アルミ合金	亜鉛めっき	色相: 黒色系干渉色
12	*O *リング	1	合成ゴム	ナシ	色相: 黒色
11	止めネジ	1	鋼	亜鉛めっき	色相: 黒色系干渉色
10	ガスケット	1	合成ゴム	亜鉛めっき	色相: 黒色系干渉色
9	M2.5ネジ	1	銅合金	ニッケルめっき	
8	リチニングリング	1	銅合金	亜鉛めっき	色相: 黒色系干渉色
7	リアインシュレータ	1	合成樹脂	ナシ	色相: 黒色
6	フロントインシュレータ	1	合成樹脂	ナシ	色相: 黒色
5	カップリングナット	1	アルミ合金	亜鉛めっき	色相: 黒色系干渉色
4	パレル	1	アルミ合金	亜鉛めっき	色相: 黒色系干渉色
3	#16コンタクト	18	銅合金	銀めっき	A~I, N~X端子
2	#12パワーコンタクト	3	銅合金	銀めっき	J, K, L端子
1	#12アースコンタクト	1	銅合金	銀めっき	M端子

符号 NO.	名称 DESCRIPTION	個数 QTY.	材料 MATERIAL	仕上 FINISH	備考 REMARKS
仕様書(SPECIFICATION)	JACS-5080.T95-4	第1版(ORIGINAL DATE)	2005.12.20	尺度(SCALE)	1:1
製図 DR.	鈴木(智)	シリーズ(SERIES)	JL04V	名称(TITLE)	JL04V-6A28-11SE※-EB-R
担当 CHK.	鈴木(智)	製図 DR.	鈴木(智)	製図 DR.	鈴木(智)
査閲 APPD.	岡村	製図 DR.	鈴木(智)	製図 DR.	鈴木(智)
承認 APPD.	山本	製図 DR.	鈴木(智)	製図 DR.	鈴木(智)
承認 APPD.	山本	製図 DR.	鈴木(智)	製図 DR.	鈴木(智)
質量(MASS)		製図 DR.	鈴木(智)	製図 DR.	鈴木(智)

X-ON Electronics

Largest Supplier of Electrical and Electronic Components

Click to view similar products for [Standard Circular Connector](#) category:

Click to view products by [JAE](#) manufacturer:

Other Similar products are found below :

[5M2530B10P](#) [600259N006](#) [600273N007](#) [6134-336-13149](#) [6134-337-11149](#) [6134-337-2390](#) [6134-341-17149](#) [6280-4SG-516](#) [6280-7SG-3DC6290](#) [6291A](#) [66200A-10](#) [680-SMG](#) [681-PMG](#) [CXS3102A14S2P](#) [CXS3102A181S](#) [7251-6SG-300](#) [7271-6SG-300](#) [7282-3PG-300-CH3](#) [75-474014-05S](#) [75-474618-01S](#) [75-474618-04S](#) [799539-000](#) [MI8-SE](#) [805-005-07NF11-19PC](#) [805-005-07NF15-7PA](#) [8280-4PG-516](#) [8280-7PG-519](#) [8282-5PG-519](#) [836783-1](#) [MP-4102-25P-C](#) [862256-1](#) [864019-2](#) [866857-1](#) [867865-1](#) [PT01SP-14-18P](#) [PT08P-14-5S](#) [PTSF06SE-14-12S120-1833-000](#) [QCM019PC2DC012B](#) [1-2069279-1](#) [121583-0217](#) [121667-0020](#) [129591AU](#) [1000B BULK](#) [RD10A16-19-P6CS051/1](#)
[RD10A20-31-P8CS051/1](#) [RD16A14-12-S6CS051/2](#) [1301240290](#) [1301240347](#) [1301860202](#)