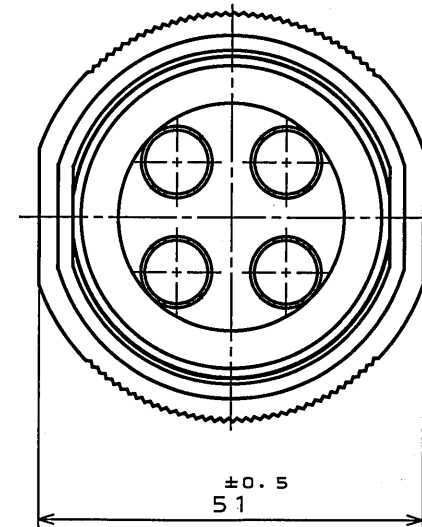
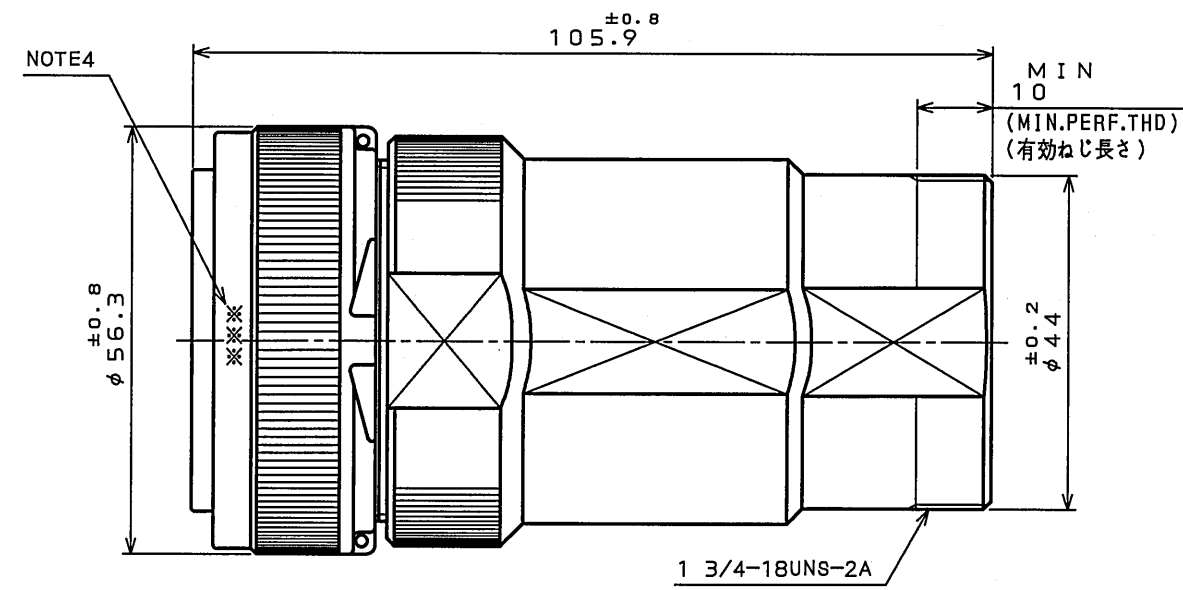
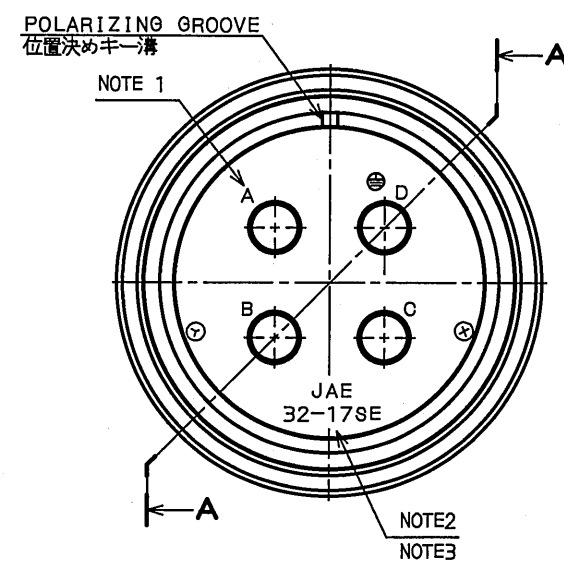
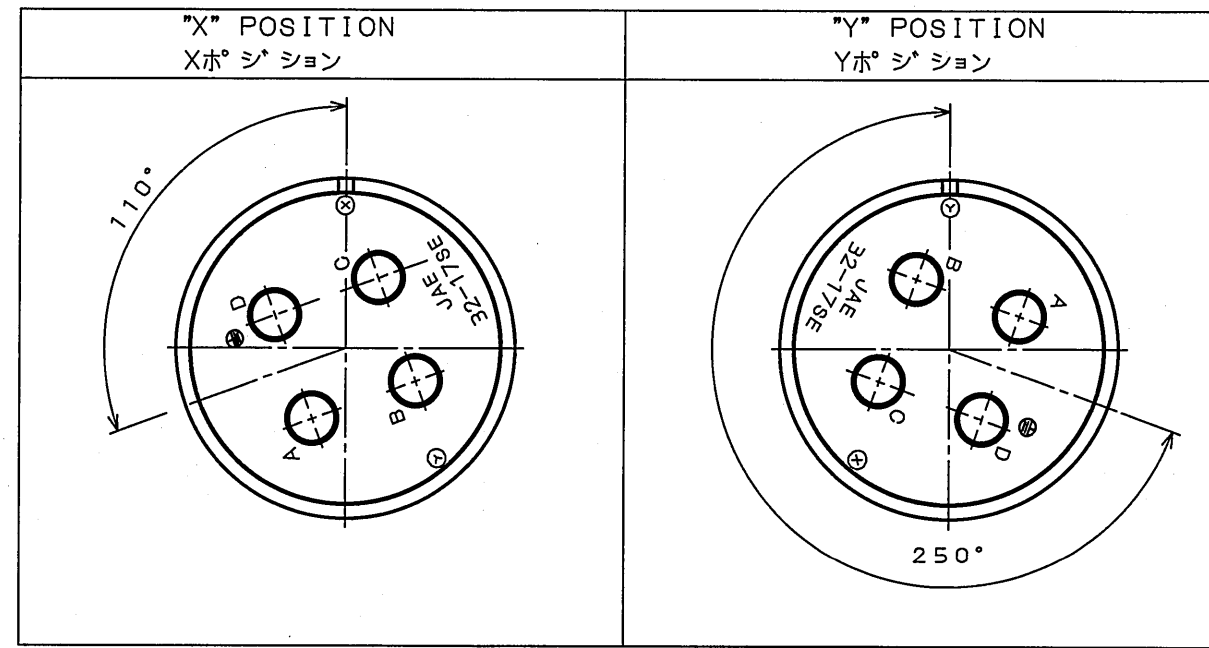
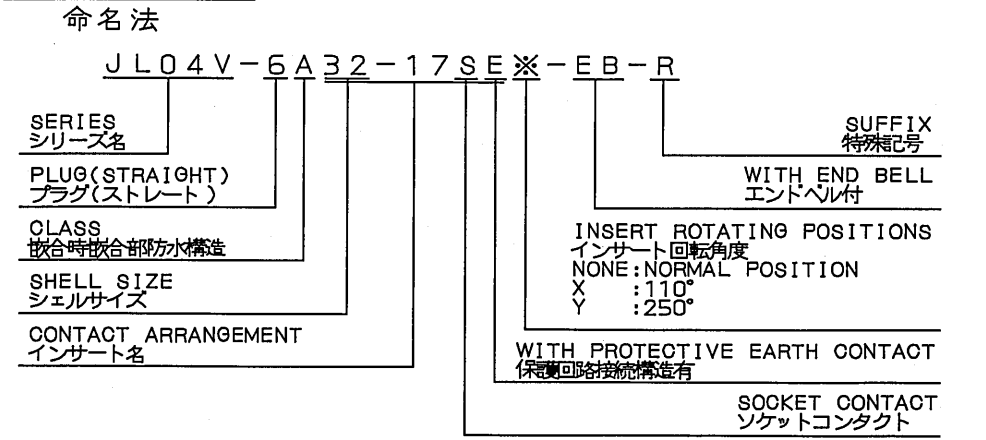


版数 REV.	年月日 DATE	DCN NO.	変更内容 DESCRIPTION	製図 DR.	担当 GHK.	査閲 APPD.	承認 APPD.



DESIGNATION



INSERT ROTATING POSITIONS
インサート回転角度
(NOTE 5)

SPECIFICATION

NUMBER OF CONTACT : 4X#4
 RATED VOLTAGE : 500VAC POLLUTION DEGREE:2
 : 250VAC POLLUTION DEGREE:3 OVER VOLTAGE CATEGORY: III
 RATED CURRENT : 80A MAX./ONE CONTACT
 DIELECTRIC WITHSTANDING VOLTAGE : 2000VAC
 INSULATION RESISTANCE : 5000MΩ MIN. (AT 500VDC)
 APPLICABLE WIRE : 22# MAX.

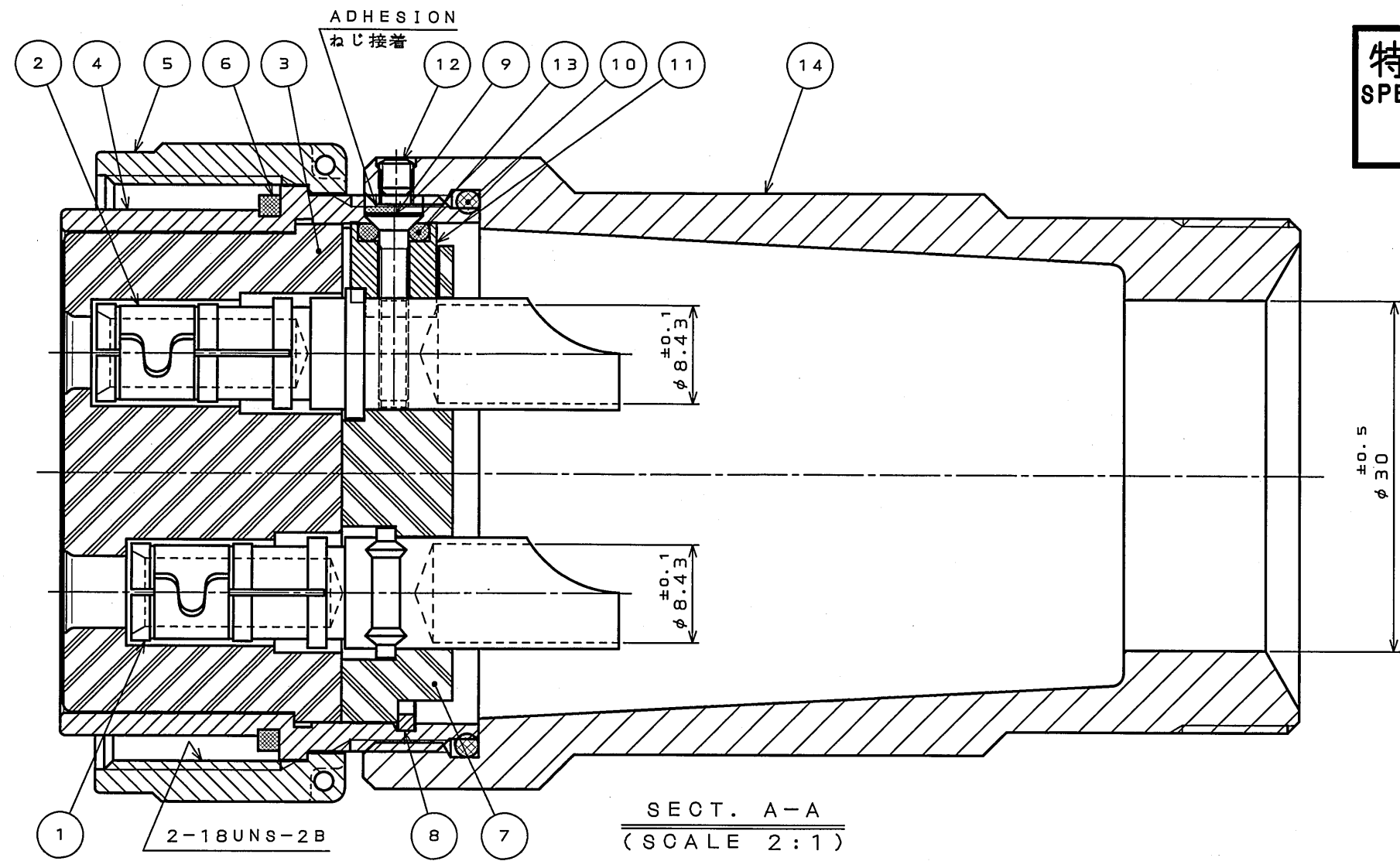
仕様

コンタクト : #4コンタクト 4本
 定格電圧 : 500VAC (汚染度: 2/過電圧範疇: II)
 : 250VAC (汚染度: 3/過電圧範疇: III)
 定格電流 : 80A以下/1芯
 耐電圧 : 2000VAC
 絶縁抵抗 : 5000MΩ以上 (DC500Vにて)
 適用電線 : 22#以下

- NOTE 1. CONTACT POSITION NUMBER IS MARKED IN THE AREA SHOWN. EARTH MARK (⊕) IS MARKED NEAR BY CONTACT No. "D".
 2. COMPANY LOGO "JAE" APPEARS IN THE AREA SHOWN.
 3. CONTACT ARRANGEMENT NUMBER "32-17SE" IS MARKED IN THE AREA SHOWN.
 4. PRODUCTION LOT NUMBER ARE MARKED AS INDICATED.
 ※※※ MANUFACTURER MONTH (1~9, X, Y, Z) (JAN,~SEP, OCT, NOV, DEC.)
 MANUFACTURER YEAR ('05, '06, '07, ...)
 5. TO PREVENT MIS-MATING OF CONNECTOR, THERE ARE THREE INSERT ROTATING POSITIONS AVAILABLE: NORMAL, X, AND Y (POSITIONS IS DIFFERENT EACH OTHER). NORMAL POSITION IS SHOWN IN THE FRONT VIEW.

- 注1. 図示の位置に端子番号を表示する。又、保護回路接続(D端子)は ⊕ で表わす。
 2. 図示の位置に社名【JAE】を表示する。
 3. 図示の位置にインサート名【32-17SE】を表示する。
 4. 図示の位置に製造ロットNo.を表示する。
 ※※※ 製造月(1~9月, X:10月, Y:11月, Z:12月)
 製造年('05, '06, '07, ...)
 5. コネクタの誤嵌合防止の為、3つのインサート回転角度(互いに角度が異なる)ノーマル, X, Yポジションがある。正面図は、ノーマルポジションのものである。

特別管理品目
SPECIAL CONTROL ITEM
T U V



SECT. A-A
(SCALE 2:1)

14	STRAIGHT END BELL	1	ALUMINUM ALLOY	ZINC PLATING	COLOR:BLACK SYSTEM INTERFERENCE COLOR
13	"O" RING	1	SYNTHETIC RUBBER	NONE	COLOR:BLACK
12	SET SCREW	1	STEEL	ZINC PLATING	COLOR:BLACK SYSTEM INTERFERENCE COLOR
11	ASSIST CONDUCTOR	1	COPPER ALLOY	SILVER PLATING	
10	"O" RING	1	SYNTHETIC RUBBER	NONE	COLOR:BLACK
9	SCREW (M2.5)	1	COPPER ALLOY	NICKEL PLATING	
8	RETAINING RING	1	COPPER ALLOY	ZINC PLATING	COLOR:BLACK SYSTEM INTERFERENCE COLOR
7	REAR INSULATOR	1	SYNTHETIC RESIN	NONE	COLOR:BLACK
6	GASKET	1	SYNTHETIC RUBBER	NONE	COLOR:BLACK
5	COUPLING NUT	1	ALUMINUM ALLOY	ZINC PLATING	COLOR:BLACK SYSTEM INTERFERENCE COLOR
4	BARREL	1	ALUMINUM ALLOY	ZINC PLATING	COLOR:BLACK SYSTEM INTERFERENCE COLOR
3	FRONT INSULATOR	1	SYNTHETIC RESIN	NONE	COLOR:BLACK
2	CONTACT(EARTH)	1	COPPER ALLOY	SILVER PLATING	CONTACT NO.:D
1	CONTACT(LINE)	3	COPPER ALLOY	SILVER PLATING	CONTACT NO.:A,B,C

仕様書(SPECIFICATION) JACS-5080.T95-4	第1版(ORIGINAL DATE) 20.Dec.2005	図度(SCALE) 1:1	シリーズ(SERIES) JL04V	備考 日本航空電子工業株式会社
製図 DR. T.SUZUKI	担当 OHK. T.SUZUKI	名称(TITLE) JL04V-6A32-17SE※ -EB-R	製図 DR. T.SUZUKI	備考 JAPAN AVIATION ELECTRONICS INDUSTRY, LTD.
公差(GENERAL TOLERANCE) 寸法(DIMENSION) 角度(ANGLES) · ±0.8 X° ± .X ±0.4 X°X' ± .XX ±0.1 .XXX ±	査閲 APPD. TOKAMURA	承認 APPD. A. Onogawa	図面番号(DRAWING NO.) SJ105470	版数(REV.) 1

X-ON Electronics

Largest Supplier of Electrical and Electronic Components

Click to view similar products for [Standard Circular Connector](#) category:

Click to view products by [JAE](#) manufacturer:

Other Similar products are found below :

[5M2530B10P](#) [600259N006](#) [600273N007](#) [6134-336-13149](#) [6134-337-11149](#) [6134-337-2390](#) [6134-341-17149](#) [6280-4SG-516](#) [6280-7SG-3DC](#)
[6290](#) [6291A](#) [66200A-10](#) [680-SMG](#) [681-PMG](#) [CXS3102A14S2P](#) [CXS3102A181S](#) [7251-6SG-300](#) [7271-6SG-300](#) [7282-3PG-300-CH3](#) [75-](#)
[474014-05S](#) [75-474618-01S](#) [75-474618-04S](#) [799539-000](#) [MI8-SE](#) [805-005-07NF11-19PC](#) [805-005-07NF15-7PA](#) [8280-4PG-516](#) [8280-7PG-](#)
[519](#) [8282-5PG-519](#) [836783-1](#) [MP-4102-25P-C](#) [862256-1](#) [864019-2](#) [866857-1](#) [867865-1](#) [PT01SP-14-18P](#) [PT08P-14-5S](#) [PTSF06SE-14-12S](#)
[120-1833-000](#) [QCM019PC2DC012B](#) [1-2069279-1](#) [121583-0217](#) [121667-0020](#) [129591AU](#) [1000B BULK](#) [RD10A16-19-P6CS051/1](#)
[RD10A20-31-P8CS051/1](#) [RD16A14-12-S6CS051/2](#) [1301240290](#) [1301240347](#) [1301860202](#)