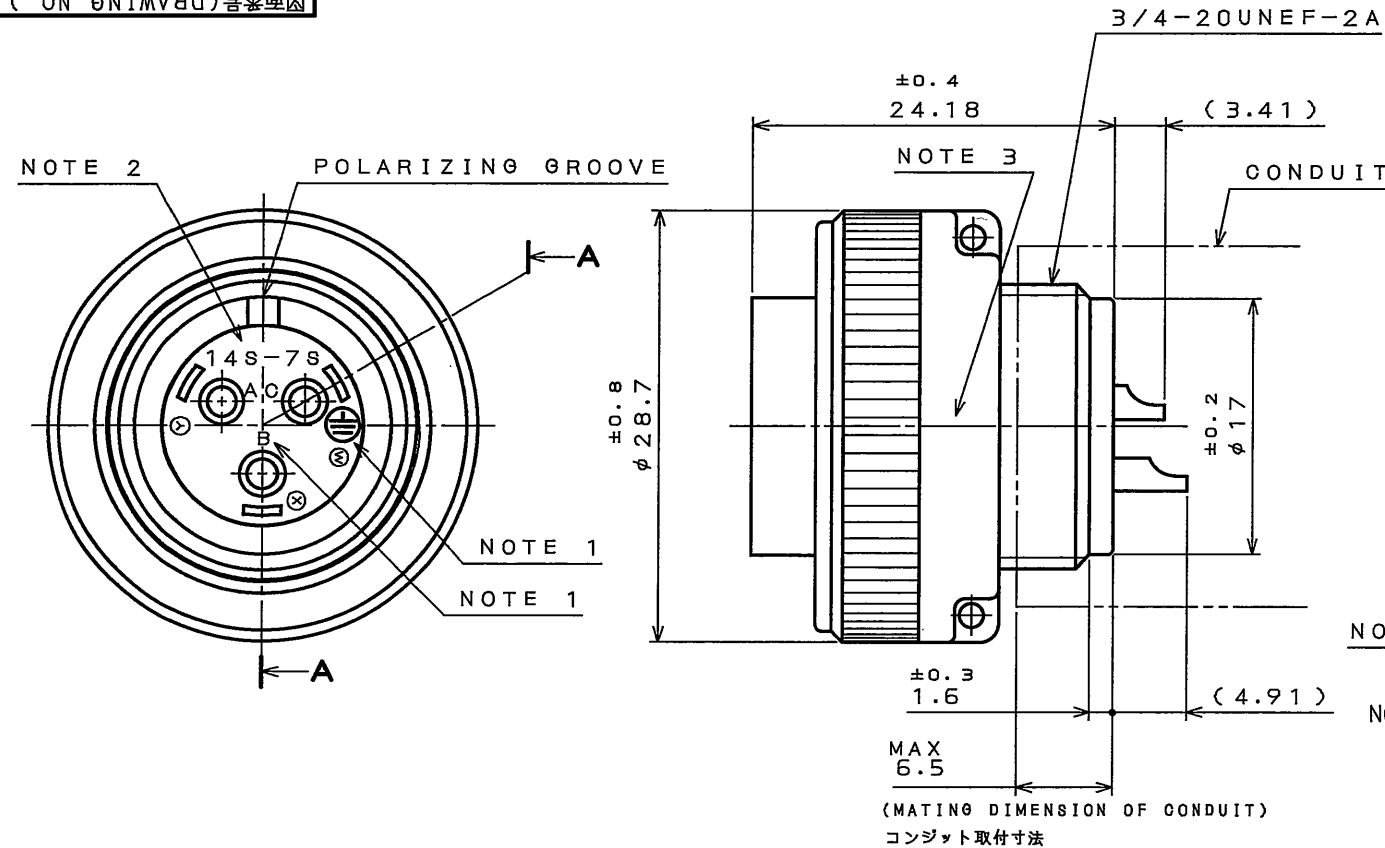


SJ105462

(DRAWING NO.) (図面番号)

版数 REV.	年月日 DATE	CON NO.	変更内容 DESCRIPTION	製図 DR.	担当 CHK.	査閲 APPD.	承認 APPD.



特別管理品目  
TUV

DESIGNATION

命名法

JL04V-6A14S-7SE-R

SERIES シリーズ名  
PLUG(STRAIGHT) プラグ(ストレート)  
CLASS 嵌合時嵌合部防水構造

SUFFIX 特殊記号

WITH PROTECTIVE EARTH CONTACT 保護回路接続記号有

SOCKET CONTACT ソケットコンタクト

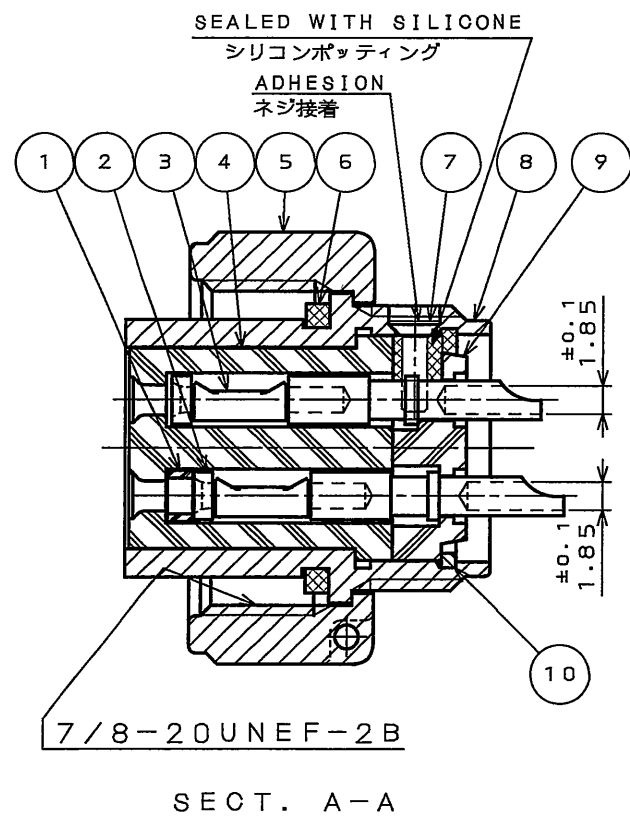
CONTACT ARRANGEMENT インサート名  
SHELL SIZE シェルサイズ

- NOTE 1. CONTACT POSITION NUMBER IS MARKED IN THE AREA SHOWN.  
EARTH MARK(⊕) IS MARKED NEAR BY CONTACT No. "C".
2. CONTACT ARRANGEMENT IS MARKED IN THE AREA SHOWN.
3. COMPANY LOGO AND PRODUCTION LOT NUMBER ARE MARKED AS INDICATED.

- 注1. 図示の位置に端子番号を表示する。  
又、保護回路接続(C端子)は⊕で表わす。
2. 図示の位置にインサート名【14S-7S】を表示する。
3. 図示の位置に社名及び製造ロットNo.を表示する。

\*\*\* MANUFACTURER MONTH(1~9, X, Y, Z) (JAN.~SEP.,OCT.,NOV.,DEC.)  
\*\*\* MANUFACTURER YEAR('05,'06,'07,...)

製造月(1~9月,X:10月,Y:11月,Z:12月)  
製造年('05,'06,'07,...)



SPECIFICATION

NUMBER OF CONTACT : 3X#16  
RATED VOLTAGE: 250VAC POLLUTION DEGREE:2 OVER VOLTAGE CATEGORY: II  
: 150VAC POLLUTION DEGREE:3 OVER VOLTAGE CATEGORY: III  
RATED CURRENT : 13A MAX./ONE CONTACT  
DIELECTRIC WITHSTANDING VOLTAGE : 2000VAC  
INSULATION RESISTANCE : 5000MΩ MIN. (AT 500VDC)  
APPLICABLE WIRE : 1.25mm MAX.

仕様

コンタクト: #16コンタクト 3本  
定格電圧: 250VAC(汚染度: 2/過電圧範疇: II)  
: 150VAC(汚染度: 3/過電圧範疇: III)  
定格電流: 13A以下/1芯  
耐電圧: 2000VAC  
絶縁抵抗: 5000MΩ以上(500VDCにて)  
適用電線: 1.25mm<sup>2</sup>以下

10	RETAINING RING	1	COPPER ALLOY	ZINC PLATING	COLOR:BLACK SYSTEM INTERFERENCE COLOR
9	REAR INSULATOR	1	SYNTHETIC RESIN	NONE	COLOR:BROWN
8	BARREL	1	COPPER ALLOY	ZINC PLATING	COLOR:BLACK SYSTEM INTERFERENCE COLOR
7	SCREW	1	COPPER ALLOY	NICKEL PLATING	
6	GASKET	1	SYNTHETIC RUBBER	NONE	COLOR:BLACK
5	COUPLING NUT	1	ALUMINUM ALLOY	ZINC PLATING	COLOR:BLACK SYSTEM INTERFERENCE COLOR
4	FRONT INSULATOR	1	SYNTHETIC RESIN	NONE	COLOR:BROWN
3	CONTACT(EARTH)	1	COPPER ALLOY	SILVER PLATING	CONTACT NO.:C
2	CONTACT(POWER)	2	COPPER ALLOY	SILVER PLATING	CONTACT NO.:A,B
1	SREEVE	2	SYNTHETIC RESIN	NONE	CONTACT NO.:A,B

仕様書 (SPECIFICATION) JAGS-5080	第1版 (ORIGINAL DATE) 14.Dec.2005	尺度 (SCALE) 2:1	シリーズ (SERIES) JL04V	日本航空電子工業株式会社 JAPAN AVIATION ELECTRONICS INDUSTRY, LTD. 
一般差 (GENERAL TOLERANCE)	製図 DR.	名称 (TITLE) JL04V-6A14S-7SE-R	図面番号 (DRAWING NO.) SJ105462	
寸法 (DIMENSION)   角度 (ANGLES)	担当 CHK. N.SASANO	査閲 APPD. TOKAHURA	版数 (REV.) 1	
・ ±0.8 X° ± ・ X ±0.4 X°X' ± ・ XX ±0.1 ・ XXX ±	承認 APPD. A. Onogawa	質量 (MASS)		

## X-ON Electronics

Largest Supplier of Electrical and Electronic Components

*Click to view similar products for [Standard Circular Connector](#) category:*

*Click to view products by [JAE](#) manufacturer:*

Other Similar products are found below :

[5M2530B10P](#) [600259N006](#) [600273N007](#) [6134-336-13149](#) [6134-337-11149](#) [6134-337-2390](#) [6134-341-17149](#) [6280-4SG-516](#) [6280-7SG-3DC](#)  
[6290](#) [6291A](#) [66200A-10](#) [680-SMG](#) [681-PMG](#) [CXS3102A14S2P](#) [CXS3102A181S](#) [7251-6SG-300](#) [7271-6SG-300](#) [7282-3PG-300-CH3](#) [75-](#)  
[474014-05S](#) [75-474618-01S](#) [75-474618-04S](#) [799539-000](#) [MI8-SE](#) [805-005-07NF11-19PC](#) [805-005-07NF15-7PA](#) [8280-4PG-516](#) [8280-7PG-](#)  
[519](#) [8282-5PG-519](#) [836783-1](#) [MP-4102-25P-C](#) [862256-1](#) [864019-2](#) [866857-1](#) [867865-1](#) [PT01SP-14-18P](#) [PT08P-14-5S](#) [PTSF06SE-14-12S](#)  
[120-1833-000](#) [QCM019PC2DC012B](#) [1-2069279-1](#) [121583-0217](#) [121667-0020](#) [129591AU](#) [1000B BULK](#) [RD10A16-19-P6CS051/1](#)  
[RD10A20-31-P8CS051/1](#) [RD16A14-12-S6CS051/2](#) [1301240290](#) [1301240347](#) [1301860202](#)