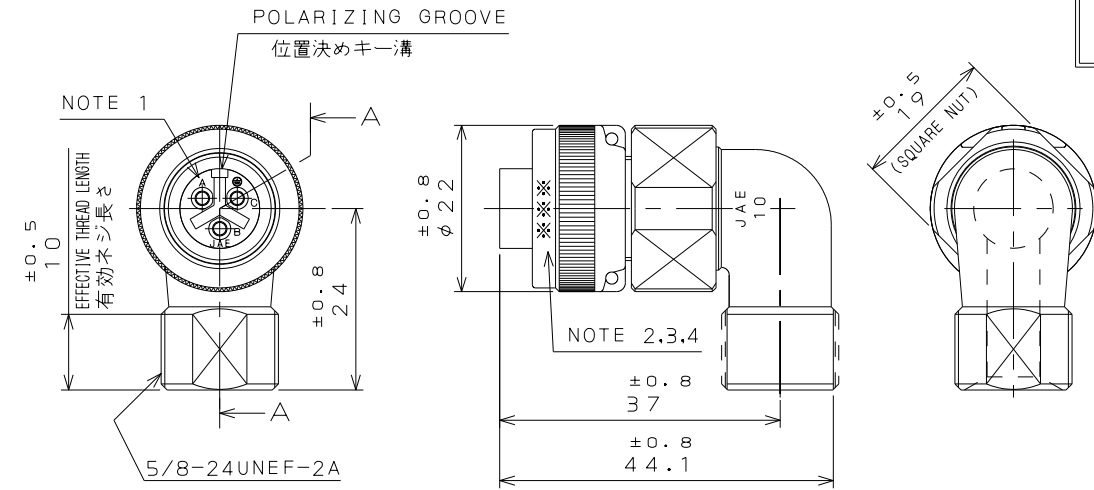


089Z111S

( 'ON 9NIMVHD ) 台 票 理 図

特別管理品目  
SPECIAL CONTROL ITEM  
TUV

版数 REV.	年月日 DATE	CN NO.	変更内容 DESCRIPTION	製図 DR.	担当 CHK.	査閲 APPD.	承認 APPD.



DESIGNATION

命名法

JL04V-8A10SL-3SE-EBH-R

SERIES  
シリーズ名

PLUG (ANGLE)  
プラグ(アングル)

CLASS  
嵌合時嵌合部防水構造

SHELL SIZE  
シェルサイズ

CONTACT ARRANGEMENT  
インサート名

SUFFIX  
特殊記号

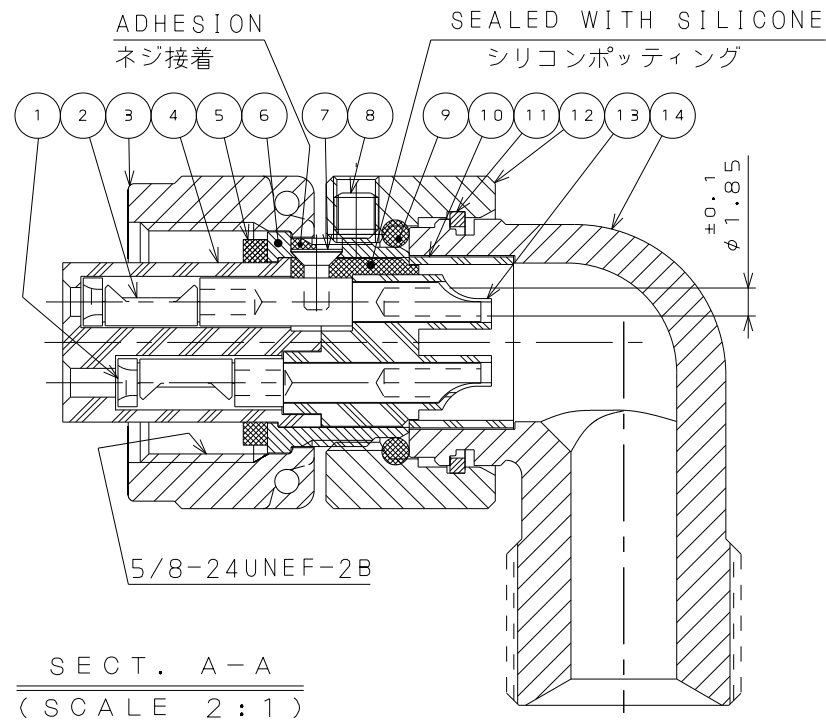
WITH END BELL  
エンドベル付

WITH PROTECTIVE EARTH CONTACT  
保護回路接続構造有

SOCKET CONTACT  
ソケットコンタクト

THE RECOMMENDED TIGHTENING TORQUE OF THE ANGLE END BELL  
アングルエンドベル推奨締付けトルク  
2.94~3.43 N·m

※ DO NOT TIGHTEN THE ANGLE END BELL WITH TORQUE GREATER THAN 3.43 N·m.  
3.43 N·mを越えるトルクで締付けしないで下さい。



SPECIFICATION

NUMBER OF CONTACT : 3×#16  
RATED VOLTAGE : 200VAC (POLLUTION DEGREE:3 / OVER VOLTAGE CATEGORY:Ⅲ)  
RATED CURRENT : 13A MAX. / ONE CONTACT  
DIELECTRIC WITHSTANDING VOLTAGE : 2000VAC(1 MINUTE)  
INSULATION RESISTANCE : 5000MΩ MIN. (AT 500VDC)  
APPLICABLE WIRE : 1.25mm<sup>2</sup> MAX.

仕様

コンタクト : #16コンタクト 3本  
定格電圧 : 200VAC (汚染度: 3 / 過電圧範疇: Ⅲ)  
定格電流 : 13A以下 / 1芯  
耐電圧 : 2000VAC (1分間)  
絶縁抵抗 : 5000MΩ以上 (500VDCにて)  
適用電線 : 1.25mm<sup>2</sup>以下

14	ANGLE END BELL	1	ALUMINUM ALLOY	ZINC PLATING	COLOR:BLACK SYSTEM INTERFERENCE COLOR
13	REAR INSULATOR	1	SYNTHETIC RESIN	NONE	COLOR:BLACK
12	ASSEMBLY NUT	1	ALUMINUM ALLOY	ZINC PLATING	COLOR:BLACK SYSTEM INTERFERENCE COLOR
11	RETAINING RING	1	COPPER ALLOY	ZINC PLATING	COLOR:BLACK SYSTEM INTERFERENCE COLOR
10	INSULATION TUBE	1	SYNTHETIC RESIN	—	
9	*O*RING	1	SYNTHETIC RUBBER	—	
8	SET SCREW	1	STEEL	NICKEL PLATING	COLOR:BLACK
7	SCREW	1	COPPER ALLOY	NICKEL PLATING	
6	BARREL	1	COPPER ALLOY	ZINC PLATING	COLOR:BLACK SYSTEM INTERFERENCE COLOR
5	GASKET	1	SYNTHETIC RUBBER	—	
4	FRONT INSULATOR	1	SYNTHETIC RESIN	—	COLOR:BLACK
3	COUPLING NUT	1	ALUMINUM ALLOY	ZINC PLATING	COLOR:BLACK SYSTEM INTERFERENCE COLOR
2	EARTH CONTACT	1	COPPER ALLOY	SILVER PLATING	CONTACT No.:C
1	POWER CONTACT	2	COPPER ALLOY	SILVER PLATING	CONTACT No.:A,B

符号 NO.	名称 DESCRIPTION	個数 QTY.	材料 MATERIAL	仕上 FINISH	備考 REMARKS
仕様書 (SPECIFICATION)	JACS-5080 T95-4	第1版 (ORIGINAL DATE) 23.Apr.2012	尺度 (SCALE) 1:1	シリーズ (SERIES) JL04V	日本航空電子工業株式会社 JAPAN AVIATION ELECTRONICS INDUSTRY, LTD.
一般公差 (GENERAL TOLERANCE)	寸法 (DIMENSION)	角度 (ANGLES)	製図 DR.	名称 (TITLE) JL04V-8A10SL -3SE-EBH-R	図面番号 (DRAWING NO.) SJ112680
・ ±0.8	×° ±	×°× ±	担当 CHK. H.NAKAJIMA	質量 (MASS)	版数 (REV.) 1
・× ±0.4			査閲 APPD. T.OKAMURA		
・×× ±0.1			承認 APPD. E.MATSUMOTO		
・××× ±					

NOTE1. CONTACT POSITION NUMBER IS MARKED IN THE AREA SHOWN.  
EARTH MARK (⊕) IS MARKED NEAR BY CONTACT No. "C".  
2. COMPANY LOGO "JAE" APPEARS IN THE AREA SHOWN.  
3. PRODUCT NAME IS MARKED IN THE AREA SHOWN.  
【JL04V-8A10SL-3SE-EBH】  
HOWEVER, THE SUFFIX "-R" SHALL NOT BE MARKED.  
4. PRODUCTION LOT NUMBER ARE MARKED AS INDICATED.

注1. 図示の位置に端子番号を表示する。  
又、保護回路接続(C端子)は ⊕ で表わす。  
2. 図示の位置に社名を表示する。【JAE】  
3. 図示の位置に品名を表示する。但し、品名末尾の "-R" は表示しない。【JL04V-8A10SL-3SE-EBH】  
4. 図示の位置に製造ロットNo.を表示する。

※※※  
MANUFACTURER MONTH (1~9, X:Y, Z)  
(JAN.~SEP., OCT., NOV., DEC.)  
MANUFACTURER YEAR ('12, '13, ...)

※※※  
製造月 (1~9月, X:10月, Y:11月, Z:12月)  
製造年 ('12, '13, ...)

## X-ON Electronics

Largest Supplier of Electrical and Electronic Components

*Click to view similar products for [Circular Metric Connectors](#) category:*

*Click to view products by [JAE](#) manufacturer:*

Other Similar products are found below :

[600X518037X](#) [6STD15PCR99B70A](#) [8R4000A16M020](#) [8R5000A16M005](#) [1200910002](#) [1203580030](#) [1200910008](#) [1200910011](#) [1300140094](#)  
[130203-0054](#) [1300140026](#) [1300150099](#) [1-3637-600-5205](#) [1612618](#) [21036836414](#) [8R4006A16M010](#) [1R3006A20M005](#) [41-40011](#) [42-00006](#)  
[42-01015](#) [4-22279-4](#) [4-22281-1](#) [4-22284-9](#) [43-00113](#) [43-01203](#) [41-40013](#) [42-00008](#) [43-00343](#) [43-01026](#) [43-01162](#) [43-01173](#) [43-10000](#)  
[XS3P-M421-2](#) [600X518050X](#) [8R5006A16M020](#) [8R5006A16M005](#) [8R4000A16M010](#) [6-22279-3](#) [1605332](#) [N03FA03144](#) [1300140077](#) [43-](#)  
[16213](#) [43-01338](#) [XS2RD4265](#) [XS2R-D426-1](#) [XS8A-0441](#) [859RD04-103R004](#) [860RD04-113R004](#) [860RD04-213R004](#) [1-213245-2](#)