

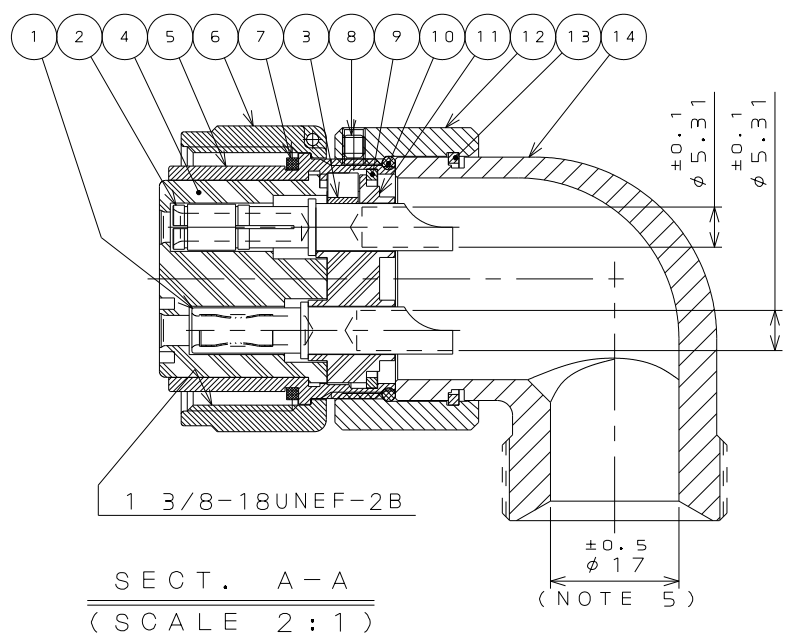
版数 REV.	年月日 DATE	CN NO.	変更内容 DESCRIPTION	製図 DR.	担当 CHK.	査閲 APPD.	承認 APPD.

特別管理品目
 SPECIAL CONTROL ITEM
 TÜV

DESIGNATION
 命名法
JL04V-8A22-22SE-EBH-R
 SERIES シリーズ名
 PLUG(ANGLE) プラグ(アングル)
 CLASS 嵌合時嵌合部防水構造
 SHELL SIZE シェルサイズ
 CONTACT ARRANGEMENT インサート名
 SUFFIX 特殊記号
 WITH END BELL エンドベル付
 WITH PROTECTIVE EARTH CONTACT 保護回路接続構造有
 SOCKET CONTACT ソケットコンタクト

SPECIFICATION
 NUMBER OF CONTACT : 4×#8
 RATED VOLTAGE : 500VAC (POLLUTION DEGREE:2 / OVER VOLTAGE CATEGORY:Ⅱ)
 : 250VAC (POLLUTION DEGREE:3 / OVER VOLTAGE CATEGORY:Ⅲ)
 RATED CURRENT : 46A MAX. per CONTACT
 : 57A MAX. per CONTACT (APPLICABLE WIRE:8~10mm)
 DIELECTRIC WITHSTANDING VOLTAGE : 2000VAC(1 MINUTE)
 INSULATION RESISTANCE : 5000MΩ MIN. (AT 500VDC)
 APPLICABLE WIRE : 10mm² MAX.

仕様
 コンタクト : #8コンタクト 4本
 定格電圧 : 500VAC (汚染度:2/過電圧範疇:Ⅱ)
 : 250VAC (汚染度:3/過電圧範疇:Ⅲ)
 定格電流 : 46A以下/1芯
 : 57A以下/1芯 (適用電線:8~10mm²)
 耐電圧 : 2000VAC (1分間)
 絶縁抵抗 : 5000MΩ以上 (DC500Vにて)
 適用電線 : 10mm²以下



14	ANGLE END BELL	1	ALUMINUM ALLOY	ZINC PLATING	COLOR:BLACK SYSTEM INTERFERENCE COLOR
13	RETAINING RING	1	COPPER ALLOY	ZINC PLATING	COLOR:BLACK SYSTEM INTERFERENCE COLOR
12	ASSEMBLY NUT	1	ALUMINUM ALLOY	ZINC PLATING	COLOR:BLACK SYSTEM INTERFERENCE COLOR
11	REAR INSULATOR	1	SYNTHETIC RESIN	NONE	COLOR:BLACK
10	"O"RING	1	SYNTHETIC RUBBER	NONE	
9	RETAINING RING	1	COPPER ALLOY	ZINC PLATING	COLOR:BLACK SYSTEM INTERFERENCE COLOR
8	SET SCREW	1	STEEL	NICKEL PLATING	COLOR:BLACK SYSTEM INTERFERENCE COLOR
7	GASKET	1	SYNTHETIC RUBBER	NONE	
6	COUPLING NUT	1	ALUMINUM ALLOY	ZINC PLATING	COLOR:BLACK SYSTEM INTERFERENCE COLOR
5	BARREL	1	ALUMINUM ALLOY	ZINC PLATING	COLOR:BLACK SYSTEM INTERFERENCE COLOR
4	FRONT INSULATOR	1	SYNTHETIC RESIN	NONE	COLOR:BLACK
3	EARTH LUG	1	COPPER ALLOY	SILVER PLATING	
2	CONTACT(EARTH)	1	COPPER ALLOY	SILVER PLATING	CONTACT NO.:D
1	CONTACT(LINE)	3	COPPER ALLOY	SILVER PLATING	CONTACT NO.:A,B,C

- NOTE 1. CONTACT POSITION NUMBER IS MARKED IN THE AREA SHOWN. EARTH MARK(⊕) IS MARKED NEAR BY CONTACT No. "D".
 2. COMPANY LOGO "JAE" APPEARS IN THE AREA SHOWN.
 3. CONTACT ARRANGEMENT NUMBER "22-22SE" IS MARKED IN THE AREA SHOWN.
 4. PRODUCTION LOT NUMBER ARE MARKED AS INDICATED.
 ※※※ MANUFACTURER MONTH(1~9,X,Y,Z) (JAN.~SEP.,OCT.,NOV.,DEC.)
 MANUFACTURER YEAR('12,'13,....)
 5. IN THE CASE OF 8mm² AND 10mm² CAB-TIRE CABLE BEING USED, PAY ATTENTION TO CABLE DIA. APPLICABLE CABLE DIA IS φ16.
- 注1. 図示の位置に端子番号を表示する。又、保護回路接続(D端子)は⊕で表す。
 2. 図示の位置に社名【JAE】を表示する。
 3. 図示の位置にインサート名【22-22SE】を表示する。
 4. 図示の位置に製造ロットNo.を表示する。
 ※※※ 製造月(1~9月,X:10月,Y:11月,Z:12月)
 製造年('12,'13,....)
 5. 8mm²、10mm²のキャブタイヤケーブルを使用する場合、ケーブル径に注意すること。適用ケーブル径はφ16である。

仕様書(SPECIFICATION) JACS-5080 T95-4	第1版(ORIGINAL DATE) 21.Feb.2012	尺度(SCALE) 1:1	シリーズ(SERIES) JL04V	日本航空電子工業株式会社 JAPAN AVIATION ELECTRONICS INDUSTRY, LTD. JAE
一般公差(GENERAL TOLERANCE) 寸法(DIMENSION) ±0.8 ±0.4 ±0.1 ±	角度(ANGLES) X° ± X°X' ±	名称(TITLE) JL04V-8A22 -22SE-EBH-R	質量(MASS)	
製図 DR.	担当 CHK. H.NAKAJIMA	図面番号(DRAWING NO.) SJ112693		版数(REV.) 1
査閲 APPD. T.OKAMURA	承認 APPD. E.MATSUMOTO	備考 REMARKS		

DCF-C-2129(11.08)

WISDOM承認 2012/02/23

X-ON Electronics

Largest Supplier of Electrical and Electronic Components

Click to view similar products for [Standard Circular Connector](#) category:

Click to view products by [JAE](#) manufacturer:

Other Similar products are found below :

[5M2530B10P](#) [600259N006](#) [600273N007](#) [6134-336-13149](#) [6134-337-11149](#) [6134-337-2390](#) [6134-341-17149](#) [6280-4SG-516](#) [6280-7SG-3DC](#)
[6290](#) [6291A](#) [66200A-10](#) [680-SMG](#) [681-PMG](#) [CXS3102A14S2P](#) [CXS3102A181S](#) [7251-6SG-300](#) [7271-6SG-300](#) [7282-3PG-300-CH3](#) [75-](#)
[474014-05S](#) [75-474618-01S](#) [75-474618-04S](#) [799539-000](#) [MI8-SE](#) [805-005-07NF11-19PC](#) [805-005-07NF15-7PA](#) [8280-4PG-516](#) [8280-7PG-](#)
[519](#) [8282-5PG-519](#) [836783-1](#) [MP-4102-25P-C](#) [862256-1](#) [864019-2](#) [866857-1](#) [867865-1](#) [PT01SP-14-18P](#) [PT08P-14-5S](#) [PTSF06SE-14-12S](#)
[120-1833-000](#) [QCM019PC2DC012B](#) [1-2069279-1](#) [121583-0217](#) [121667-0020](#) [129591AU](#) [1000B BULK](#) [RD10A16-19-P6CS051/1](#)
[RD10A20-31-P8CS051/1](#) [RD16A14-12-S6CS051/2](#) [1301240290](#) [1301240347](#) [1301860202](#)