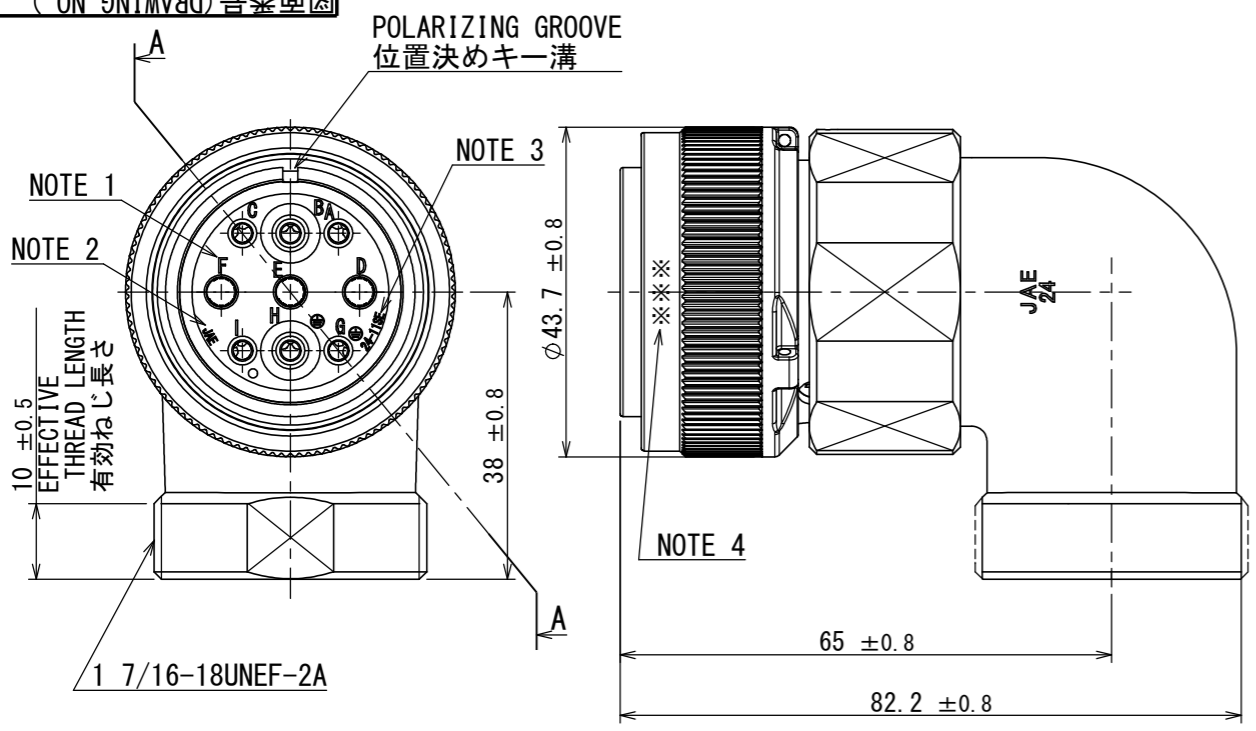


872602928
(ON DRAWING)台異異図

版数 VER.	年月日 DATE	CN NO.	変更内容 DESCRIPTION	製図 DR.	担当 CHK.	査閲 APPD.	承認 APPD.
------------	-------------	--------	---------------------	-----------	------------	-------------	-------------



特別管理品目
SPECIAL CONTROL ITEM
TÜV

DESIGNATION
命名法

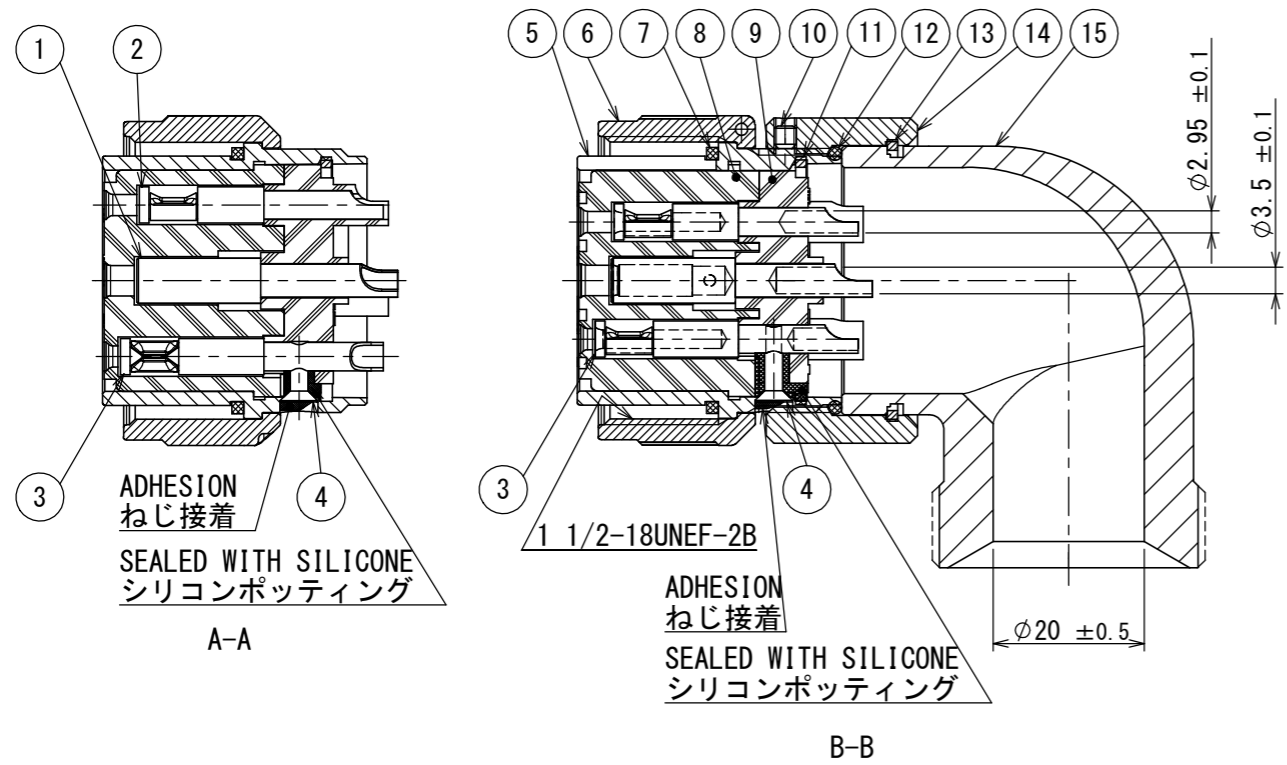
J L 0 4 V - 8 A 2 4 - 1 1 S E - E B H - R K	
SERIES シリーズ名	SUFFIX 特殊記号
PLUG (ANGLE) プラグ(アングル)	WITH END BELL エンドベル付
CLASS 嵌合時嵌合部防水構造	WITH PROTECTIVE EARTH CONTACT 保護回路接続構造有
SHELL SIZE シェルサイズ	SOCKET CONTACT ソケットコンタクト
CONTACT ARRANGEMENT インサート名	

SPECIFICATION

NUMBER OF CONTACT	: 3×#8
	: 6×#12
RATED VOLTAGE	: 500VAC (POLLUTION DEGREE:2/OVER VOLTAGE CATEGORY:Ⅱ)
	: 250VAC (POLLUTION DEGREE:3/OVER VOLTAGE CATEGORY:Ⅲ)
RATED CURRENT	: # 8CONTACT 46A MAX./ONE CONTACT
	: #12CONTACT 23A MAX./ONE CONTACT
DIELECTRIC WITHSTANDING VOLTAGE	: 2000VAC(1 MINUTE)
INSULATION RESISTANCE	: 5000Ω MIN. (AT 500VDC)
APPLICABLE WIRE	: # 8CONTACT 5.5mm MAX.
	: #12CONTACT 3.5mm MAX.

仕様

コンタクト	: # 8コンタクト 3本
	: #12コンタクト 6本
定格電圧	: 500VAC(汚染度:2/過電圧範疇:Ⅱ)
	: 250VAC(汚染度:3/過電圧範疇:Ⅲ)
定格電流	: # 8コンタクト 46A以下/1芯
	: #12コンタクト 23A以下/1芯
耐電圧	: 2000VAC(1分間)
絶縁抵抗	: 5000Ω以上(500VDCにて)
適用電線	: # 8コンタクト 5.5mm以下
	: #12コンタクト 3.5mm以下



符号 NO.	名称 DESCRIPTION	個数 QTY.	材料 MATERIAL	仕上 FINISH	備考 REMARKS
15	ANGLE END BELL	1	ALUMINUM ALLOY	ZINC PLATING	COLOR:BLACK SYSTEM INTERFERENCE COLOR
14	ASSEMBLY NUT	1	ALUMINUM ALLOY	ZINC PLATING	COLOR:BLACK SYSTEM INTERFERENCE COLOR
13	RETAINING RING	1	COPPER ALLOY	ZINC PLATING	COLOR:BLACK SYSTEM INTERFERENCE COLOR
12	"O" RING	1	SYNTHETIC RUBBER	NONE	
11	RETAINING RING	1	COPPER ALLOY	ZINC PLATING	COLOR:BLACK SYSTEM INTERFERENCE COLOR
10	SET SCREW	1	STEEL	NICKEL PLATING	COLOR:BLACK
9	REAR INSULATOR	1	SYNTHETIC RESIN	NONE	COLOR:BLACK
8	FRONT INSULATOR	1	SYNTHETIC RESIN	NONE	COLOR:BLACK
7	GASKET	1	SYNTHETIC RUBBER	NONE	
6	COUPLING NUT	1	ALUMINUM ALLOY	ZINC PLATING	COLOR:BLACK SYSTEM INTERFERENCE COLOR
5	BARREL	1	ALUMINUM ALLOY	ZINC PLATING	COLOR:BLACK SYSTEM INTERFERENCE COLOR
4	SCREW	2	COPPER ALLOY	NICKEL PLATING	
3	CONTACT (EARTH)	2	COPPER ALLOY	SILVER PLATING	CONTACT No. :G, H
2	CONTACT (LINE)#12	4	COPPER ALLOY	SILVER PLATING	CONTACT No. :A, B, C, I
1	CONTACT (LINE)#8	3	COPPER ALLOY	SILVER PLATING	CONTACT No. :D, E, F

NOTE 1. CONTACT POSITION NUMBER IS MARKED IN THE AREA SHOWN. EARTH MARK (⊕) IS MARKED NEAR BY CONTACT No. "G, H".
 2. COMPANY LOGO "JAE" APPEARS IN THE AREA SHOWN.
 3. CONTACT ARRANGEMENT IS MARKED IN THE AREA SHOWN. [24-11SE]
 4. PRODUCTION LOT NUMBER ARE MARKED AS INDICATED.
 ※※※ MANUFACTURER MONTH (1~9, X:10月, Y:11月, Z:12月)
 (JAN.~SEP., OCT., NOV., DEC.)
 MANUFACTURER YEAR ('18, '19, . . .)

注1. 図示の位置に端子番号を表示する。又、保護回路接続(G, H端子)は⊕で表わす。
 2. 図示の位置に社名を表示する。【JAE】
 3. 図示の位置にインサート名を表示する。【24-11SE】
 4. 図示の位置に製造ロットNo.を表示する。
 ※※※ 製造月(1~9月, X:10月, Y:11月, Z:12月)
 製造年('18, '19, . . .)

仕様書(SPECIFICATION) JACS-5080 T95-4	第1版(ORIGINAL DATE) 17/OCT/2018	尺度(SCALE) 1:1	シリーズ(SERIES) JL04V	日本航空電子工業株式会社 JAPAN AVIATION ELECTRONICS INDUSTRY, LTD.	図面番号(DRAWING NO.) SJ120928	版数(VER.) 1
一般公差(GENERAL TOLERANCE) 寸法(DIMENSION) ±0.8 × ±0.4 ×× ±0.1 ××× ±	角度(ANGLES) ×° ± ×°×' ± 単位(UNIT): mm	名称(TITLE) JL04V-8A24-11SE-EBH-RK	質量(MASS)	担当者 H. SUZUKI 査閲 H. NAKAJIMA 承認 H. EBIHARA	図面番号(DRAWING NO.) SJ120928	版数(VER.) 1

DCF-G-212H(12.08)

WISDOM承認 2018/11/15

X-ON Electronics

Largest Supplier of Electrical and Electronic Components

Click to view similar products for JAE manufacturer:

Other Similar products are found below :

[PS-50PE-D4LT1-LP1](#) [QE4301-50P-F0](#) [JN2DS10SLK-R](#) [RT-AG5.EX5](#) [JN4AT04NJ1-R](#) [DD-C4-J13](#) [CT150-2-JN1-E](#) [CT150-4C-FIR](#)
[CT150-4C-MX19](#) [CT150-2-ILS](#) [N/MS3106B28-12S](#) [PS-D4C60](#) [JA06A-22-14S-J1-R](#) [CT170-14B-MX23](#) [3502-JN1-2C](#) [C2777-ET-HB01](#)
[DD-C4-J13-F](#) [C8108-CT160-23B-HB01M](#) [C8108-CT150-19C-HB01S](#) [C2777-CT150-19-HB03](#) [C2777-CT150-19B-HB03](#) [JL05-24EB3B-](#)
[\(17\)-RK](#) [JL04V-8A18-10SE-EBA-RK](#) [3502-FI-2B](#) [DDMF-24W7SR](#) [JL05-24EB3B-\(13\)-RK](#) [N/MS3101B18-11S](#) [JL04-2428CK\(17\)-CR-R](#)
[JL10-6A24-11SE-EB](#) [CT150-2B-ILG](#) [JL10-6A20-4SE-EB](#) [CT150-2-D02](#) [CT150-6-RH07](#) [QE4301-50S-F0](#) [QE4301A30S-F0](#) [DE-C8-J9-F4-](#)
[1R](#) [NMS3108B18-10S](#) [JL05-6A24-28SC-F0-R](#) [JL05-6A24-28S-R](#) [MJ06-120FRP](#) [TX25-100P-6ST-H1E](#) [JL05-6A18-1SC-F0-R](#)
[NMS3106B22-22S](#) [IL-312-A60S-VFH05-A1](#) [ET-MX23](#) [CT150-2-JN1-D](#) [JN2MS10SL1-R](#) [JL05-6A28-21PC-F0-R](#) [N/MS3106B20-29P](#)
[N/MS3106B32-17S](#)