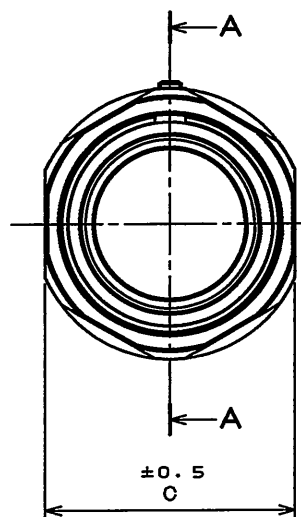
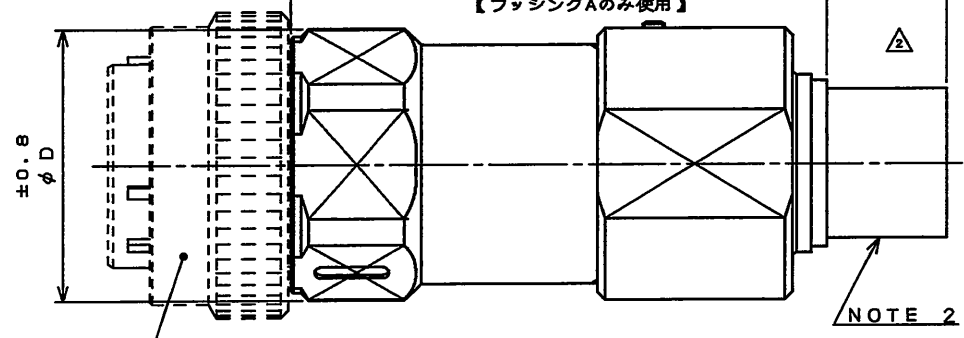


952501RS  
(ON ENIMVH)台巻異図

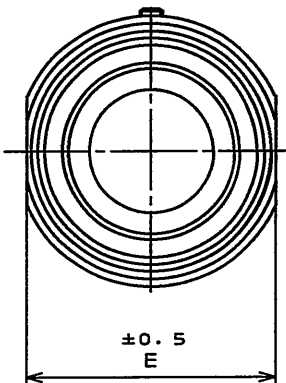
版数 REV.	年月日 DATE	DCN NO.	変更内容 DESCRIPTION	製図 DR.	担当 CHK.	査閲 APPD.	承認 APPD.
2	28.Dec.2009	069233	仕様書欄変更、注記追加		H.TOYOFUKU	TOKAMURA	E.Matsumoto



EXCEPT 18 SIZE



18 SIZE



DESIGNATION

命名法  
JL05-\*\*-EB3B-(\*\*)-R

SERIES PREFIX  
シリーズ名

SHELL SIZE(18, 20, 22, 24, 28)  
シェルサイズ

ENDBELL  
エンドベル

3B: ENDBELL OF WATERPROOF  
3B: 防水エンドベル

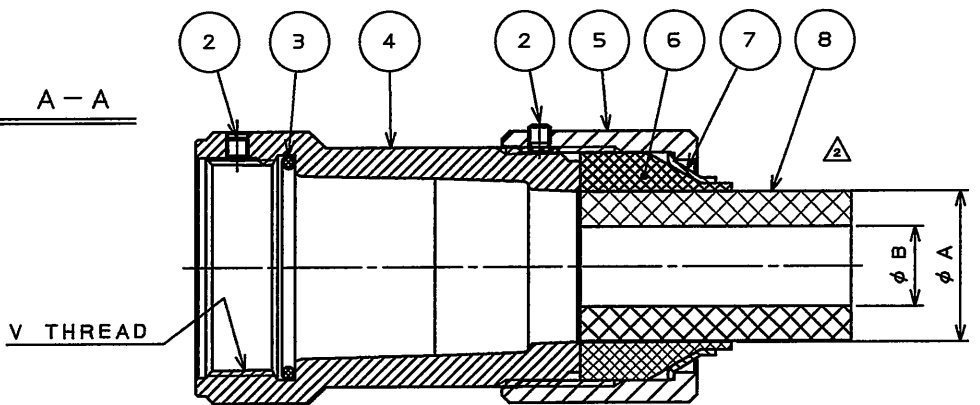
(\*\*): CABLE O. D. (SEE TABLE 1)  
(\*\*): ケーブル引出径

R: SUFFIX  
R: 特殊記号

TABLE 1 △

SHELL SIZE	CABLE O. D.	BUSHING	
		A	B
18	(11)	φ 11	
20 AND 22	(11)	φ 20	φ 10.6
	(13)	φ 20	φ 12.7
	(17)	φ 16.5	
24 AND 28	(20)	φ 20	
	(13)	φ 16.5	φ 12.7
	(17)	φ 16.5	
	(21)	φ 21	

SECT. A-A



NOTE 1. CONNECTORS ARE ORDERED SEPARATELY.  
(SEE DWG. SJ105243)

△ 2. REFER TO TABLE 1 FOR THE USE OF BUSHING "B".

1. コネクタ本体は別売りである。(SJ105243参照)

△ 2. ブッシングBの使用についてはTABLE 1を参照のこと。

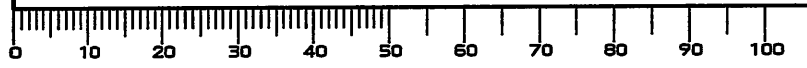
TABLE 2 DIMENSIONS

SHELL SIZE	C±0.5	φD±0.8	E±0.5	V THREAD
18	29	32		1-20UNEF-2B
20	33	36	33	1 1/8-18UNEF-2B
22	35	38	33	1 1/4-18UNEF-2B
24	38	41	37	1 3/8-18UNEF-2B
28	44	47	37	1 5/8-18UNEF-2B

NO.	DESCRIPTION	QTY.	MATERIAL	FINISH	REMARKS
8	BUSHING B	1	SYNTHETIC RUBBER		BLACK
7	SLEEVE	1	ALUMINUM ALLOY	ZINC PLATING	BLACK SYSTEM INTERFERENCE COLOR
6	BUSHING A	1	SYNTHETIC RUBBER		BLACK
5	GLAND NUT	1	ALUMINUM ALLOY	ZINC PLATING	BLACK SYSTEM INTERFERENCE COLOR
4	ENDBELL	1	ALUMINUM ALLOY	ZINC PLATING	BLACK SYSTEM INTERFERENCE COLOR
3	"O" RING	1	SYNTHETIC RUBBER		
2	HEXAGON SOCKET SET SCREW	2	IRON	ZINC PLATING	M3×0.5
1	CONNECTOR	1	ALUMINUM ALLOY	ZINC PLATING etc.	NOTE 1

仕様書 (SPECIFICATION) △ JACS-5071 T90-3-3	第1版 (ORIGINAL DATE) 6.Jan.2006	尺度 (SCALE) 1:1	シリーズ (SERIES) JL05	日本航空電子工業株式会社 JAPAN AVIATION ELECTRONICS INDUSTRY, LTD. 図面番号 (DRAWING NO.) SJ105256
公差 (GENERAL TOLERANCE)	製図 DR.	名称 (TITLE) JL05-**-EB3B-(**)-R		
寸法 (DIMENSION) 角度 (ANGLES)	担当 CHK. N.SASANO	WATERPROOF ENDBELL FOR CABTYRE CABLE キャブタイヤケーブル用 JL05防水エンドベル		
. ±0.8 .X ±0.4 .XX ±0.1 .XXX ±	製図 DR. A.ONOGAWA	質量 (MASS)		

DOF-0-212F(05.06)



## X-ON Electronics

Largest Supplier of Electrical and Electronic Components

*Click to view similar products for [Circular Metric Connectors](#) category:*

*Click to view products by [JAE](#) manufacturer:*

Other Similar products are found below :

[600X518037X](#) [6STD15PCR99B70A](#) [8R4000A16M020](#) [8R5000A16M005](#) [1200910002](#) [1203580030](#) [1200910008](#) [1200910011](#) [1300140094](#)  
[130203-0054](#) [1300140026](#) [1300150099](#) [RF-12S1N8A90DU](#) [1-3637-600-5205](#) [1612618](#) [21036836414](#) [8R4006A16M010](#) [1604232](#)  
[1R3006A20M005](#) [RF-12P1N8A90DU](#) [41-40011](#) [42-00006](#) [42-01015](#) [4-22279-4](#) [4-22281-1](#) [4-22284-9](#) [43-00113](#) [43-01088](#) [43-01203](#) [41-](#)  
[40013](#) [42-00008](#) [43-00343](#) [43-01026](#) [43-01162](#) [43-01173](#) [43-10000](#) [XS3P-M421-2](#) [600X518050X](#) [SACC-DSI-FS-5P-PG9-L180 SC](#)  
[8R5006A16M020](#) [8R5006A16M005](#) [8R4000A16M010](#) [6-22279-3](#) [1605332](#) [N03FA03144](#) [1300140077](#) [43-16213](#) [43-01338](#) [XS2RD4265](#)  
[XS2R-D426-1](#)