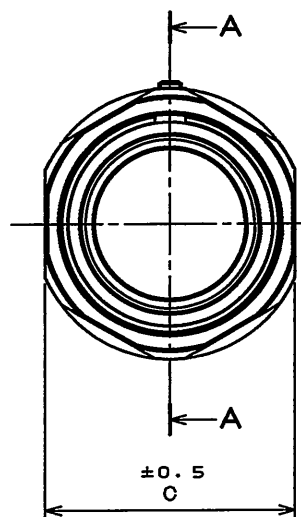
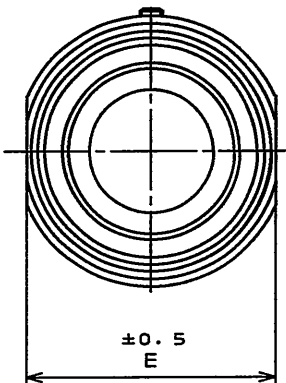
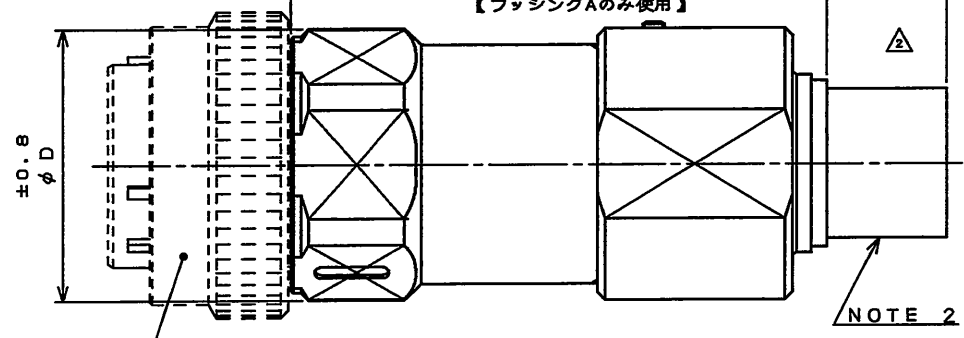


952501RS  
(ON ENIMVH)台巻異図

版数 REV.	年月日 DATE	DCN NO.	変更内容 DESCRIPTION	製図 DR.	担当 CHK.	査閲 APPD.	承認 APPD.
2	28.Dec.2009	069233	仕様書欄変更、注記追加		H.TOYOFUKU	TOKAMURA	E.Matsumoto



EXCEPT 18 SIZE



DESIGNATION  
命名法

JL05-\*\*-EB3B-(\*\*)-R

SERIES PREFIX  
シリーズ名

SHELL SIZE(18, 20, 22, 24, 28)  
シェルサイズ

ENDBELL  
エンドベル

3B: ENDBELL OF WATERPROOF  
3B: 防水エンドベル

(\*\*): CABLE O. D. (SEE TABLE 1)  
(\*\*): ケーブル引出径

R: SUFFIX  
R: 特殊記号

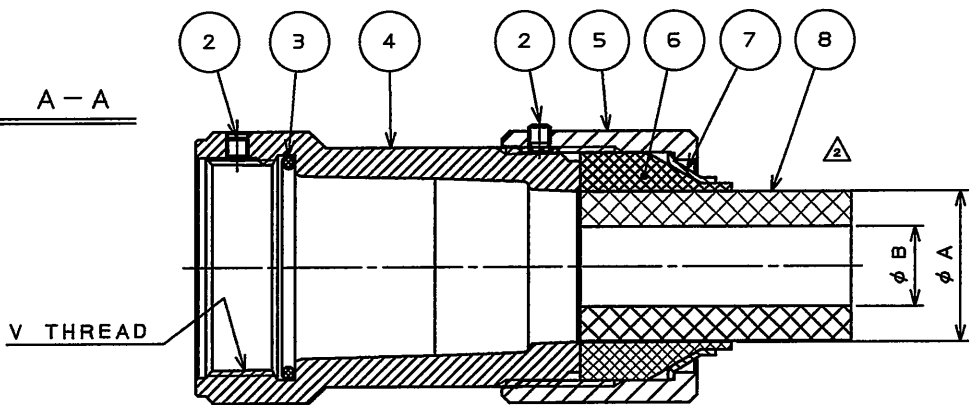
1 (NOTE 1)

18 SIZE

TABLE 1 △

SHELL SIZE	CABLE O. D.	BUSHING	
		A	B
18	(11)	φ 11	
20 AND 22	(11)	φ 20	φ 10.6
	(13)	φ 20	φ 12.7
	(17)	φ 16.5	
24 AND 28	(20)	φ 20	
	(13)	φ 16.5	φ 12.7
	(17)	φ 16.5	
	(21)	φ 21	

SECT. A-A



NOTE 1. CONNECTORS ARE ORDERED SEPARATELY.  
(SEE DWG. SJ105243)

△ 2. REFER TO TABLE 1 FOR THE USE OF BUSHING "B".

- 1. コネクタ本体は別売りである。(SJ105243参照)
- △ 2. ブッシングBの使用についてはTABLE 1を参照のこと。

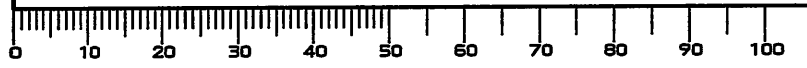
TABLE 2 DIMENSIONS

SHELL SIZE	G±0.5	φD±0.8	E±0.5	V THREAD
18	29	32		1-20UNEF-2B
20	33	36	33	1 1/8-18UNEF-2B
22	35	38	33	1 1/4-18UNEF-2B
24	38	41	37	1 3/8-18UNEF-2B
28	44	47	37	1 5/8-18UNEF-2B

NO.	DESCRIPTION	QTY.	MATERIAL	FINISH	REMARKS
8	BUSHING B	1	SYNTHETIC RUBBER		BLACK
7	SLEEVE	1	ALUMINUM ALLOY	ZINC PLATING	BLACK SYSTEM INTERFERENCE COLOR
6	BUSHING A	1	SYNTHETIC RUBBER		BLACK
5	GLAND NUT	1	ALUMINUM ALLOY	ZINC PLATING	BLACK SYSTEM INTERFERENCE COLOR
4	ENDBELL	1	ALUMINUM ALLOY	ZINC PLATING	BLACK SYSTEM INTERFERENCE COLOR
3	"O" RING	1	SYNTHETIC RUBBER		
2	HEXAGON SOCKET SET SCREW	2	IRON	ZINC PLATING	M3×0.5
1	CONNECTOR	1	ALUMINUM ALLOY	ZINC PLATING etc.	NOTE 1

符号 NO.	名称 DESCRIPTION	個数 QTY.	材料 MATERIAL	仕上 FINISH	備考 REMARKS
仕様書 (SPECIFICATION)	第1版 (ORIGINAL DATE)	尺度 (SCALE)	シリーズ (SERIES)	日本航空電子工業株式会社 JAPAN AVIATION ELECTRONICS INDUSTRY, LTD. 図面番号 (DRAWING NO.) SJ105256	
△ JACS-5071 T90-3-3	6.Jan.2006	1:1	JL05		
公差 (GENERAL TOLERANCE)	製図 DR.	名称 (TITLE)	JL05-**-EB3B-(**)-R WATERPROOF ENDBELL FOR CABTYRE CABLE キャブタイヤケーブル用 JL05防水エンドベル		
寸法 (DIMENSION)	製図 DR.				
角度 (ANGLES)	担当 CHK.				
. ±0.8 .X ±0.4 .XX ±0.1 .XXX ±	製図 DR.				
	製図 DR.	担当 CHK.	N.SASANO	質量 (MASS)	
	製図 DR.	査閲 APPD.	E.MATSUMOTO		
	製図 DR.	承認 APPD.	A.ONOGAWA		

DOF-0-212F(05.06)



## X-ON Electronics

Largest Supplier of Electrical and Electronic Components

*Click to view similar products for [Standard Circular Connector](#) category:*

*Click to view products by [JAE](#) manufacturer:*

Other Similar products are found below :

[5M2530B10P](#) [600259N006](#) [600273N007](#) [6134-336-13149](#) [6134-337-11149](#) [6134-337-2390](#) [6134-341-17149](#) [6280-4SG-516](#) [6280-7SG-3DC](#)  
[6290](#) [6291A](#) [66200A-10](#) [680-SMG](#) [681-PMG](#) [CXS3102A14S2P](#) [CXS3102A181S](#) [7251-6SG-300](#) [7271-6SG-300](#) [7282-3PG-300-CH3](#) [75-](#)  
[474014-05S](#) [75-474618-01S](#) [75-474618-04S](#) [799539-000](#) [MI8-SE](#) [805-005-07NF11-19PC](#) [805-005-07NF15-7PA](#) [8280-4PG-516](#) [8280-7PG-](#)  
[519](#) [8282-5PG-519](#) [836783-1](#) [MP-4102-25P-C](#) [862256-1](#) [864019-2](#) [866857-1](#) [867865-1](#) [PT01SP-14-18P](#) [PT08P-14-5S](#) [PTSF06SE-14-12S](#)  
[120-1833-000](#) [QCM019PC2DC012B](#) [1-2069279-1](#) [121583-0217](#) [121667-0020](#) [129591AU](#) [1000B BULK](#) [RD10A16-19-P6CS051/1](#)  
[RD10A20-31-P8CS051/1](#) [RD16A14-12-S6CS051/2](#) [1301240290](#) [1301240347](#) [1301860202](#)