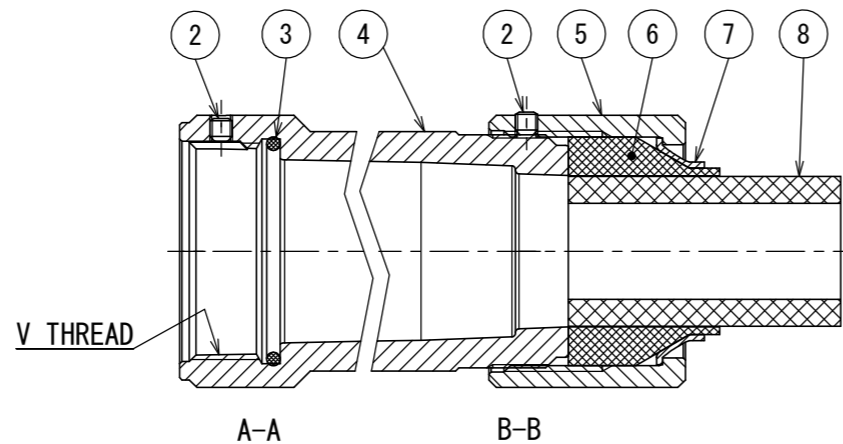


18 SIZE



DESIGNATION
命名法

JL05-**-EB3B-(**)-RK

SERIES PREFIX
シリーズ名
SHELL SIZE (18, 20, 22, 24, 28)
シェルサイズ
ENDBELL
エンドベル
3B: ENDBELL OF WATERPROOF
3B: 防水エンドベル
(**): CABLE O. D. (SEE TABLE 1)
(**): ケーブル引出径
RK: SUFFIX
RK: 特殊記号

TABLE 1

SHELL SIZE	CABLE O. D.	BUSHING A φA	BUSHING B φB
18	(11)	φ11	—
20 AND 22	(11)	φ20	φ10.6
	(13)	φ20	φ12.7
	(17)	φ16.5	—
24 AND 28	(20)	φ20	—
	(13)	φ16.5	φ12.7
	(17)	φ16.5	—
	(21)	φ21	—

- NOTE 1. CONNECTORS ARE ORDERED SEPARATELY.
(SEE DWG. SJ105243)
2. REFER TO TABLE1 FOR THE USE OF BUSHING "B".

1. コネクタ本体は別売りである。(SJ105243参照)
2. ブッシングBの使用についてはTABLE1を参照のこと。

TABLE 2 DIMENSIONS

SHELL SIZE	C±0.5	φD±0.8	E±0.5	V THREAD
18	29	32	—	1-20UNEF-2B
20	33	36	33	1 1/8-18UNEF-2B
22	35	38	33	1 1/4-18UNEF-2B
24	38	41	37	1 3/8-18UNEF-2B
28	44	47	37	1 5/8-18UNEF-2B

符号 NO.	名称 DESCRIPTION	個数 QTY.	材料 MATERIAL	仕上 FINISH	備考 REMARKS
8	BUSHING B	1	SYNTHETIC RUBBER	—	BLACK
7	SLEEVE	1	ALUMINUM ALLOY	ZINC PLATING	BLACK SYSTEM INTERFERENCE COLOR
6	BUSHING A	1	SYNTHETIC RUBBER	—	BLACK
5	GLAND NUT	1	ALUMINUM ALLOY	ZINC PLATING	BLACK SYSTEM INTERFERENCE COLOR
4	ENDBELL	1	ALUMINUM ALLOY	ZINC PLATING	BLACK SYSTEM INTERFERENCE COLOR
3	"O" RING	1	SYNTHETIC RUBBER	—	
2	HEXAGON SOCKET SET SCREW	2	IRON	ZINC PLATING	M3×0.5
1	CONNECTOR	1	ALUMINUM ALLOY	ZINC PLATING etc.	NOTE 1

仕様書 (SPECIFICATION) JACS-5071 T90-3-3	第1版 (ORIGINAL DATE) 23/APR/2018	尺度 (SCALE) 1:1	シリーズ (SERIES) JL05	日本航空電子工業株式会社
一般公差 (GENERAL TOLERANCE) 寸法 (DIMENSION) ±0.8 × ±0.4 ×× ±0.1 ××× ±	角度 (ANGLES) ×° ± ×°×' ± 単位 (UNIT): mm	製図 DR. —	名称 (TITLE) JL05-**-EB3B-(**)-RK WATERPROOF ENDBELL FOR CABTIRE CABLE キャブタイヤケーブル用 JL05防水エンドベル	JAE JAPAN AVIATION ELECTRONICS INDUSTRY, LTD.
		担当 CHK. T. DAIGO	質量 (MASS) —	図面番号 (DRAWING NO.) SJ120077
		査閲 APPD. H. KANNO		版数 (VER.) 1
		承認 APPD. H. EBIHARA		

X-ON Electronics

Largest Supplier of Electrical and Electronic Components

Click to view similar products for [Standard Circular Connector](#) category:

Click to view products by [JAE](#) manufacturer:

Other Similar products are found below :

[5M2530B10P](#) [600259N006](#) [600273N007](#) [6134-336-13149](#) [6134-337-11149](#) [6134-337-2390](#) [6134-341-17149](#) [6280-4SG-516](#) [6280-7SG-3DC6290](#) [6291A](#) [66200A-10](#) [680-SMG](#) [681-PMG](#) [CXS3102A14S2P](#) [CXS3102A181S](#) [7251-6SG-300](#) [7271-6SG-300](#) [7282-3PG-300-CH3](#) [75-474014-05S](#) [75-474618-01S](#) [75-474618-04S](#) [799539-000](#) [MI8-SE](#) [805-005-07NF11-19PC](#) [805-005-07NF15-7PA](#) [8280-4PG-516](#) [8280-7PG-519](#) [8282-5PG-519](#) [836783-1](#) [MP-4102-25P-C](#) [862256-1](#) [864019-2](#) [866857-1](#) [867865-1](#) [PT01SP-14-18P](#) [PT08P-14-5S](#) [PTSF06SE-14-12S120-1833-000](#) [QCM019PC2DC012B](#) [1-2069279-1](#) [121583-0217](#) [121667-0020](#) [129591AU](#) [1000B BULK](#) [RD10A16-19-P6CS051/1](#)
[RD10A20-31-P8CS051/1](#) [RD16A14-12-S6CS051/2](#) [1301240290](#) [1301240347](#) [1301860202](#)