

版数 REV.	年月日 DATE	DCN NO.	変更内容 DESCRIPTION	製図 DR.	担当 CHK.	査閲 APPD.	承認 APPD.

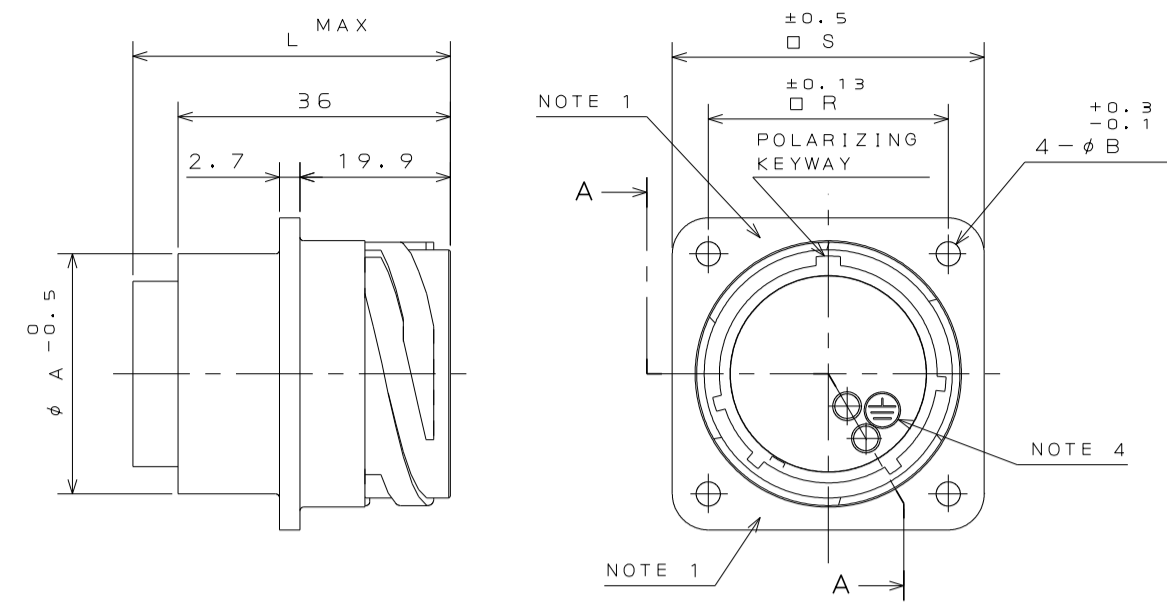


TABLE 1 【DIMENSIONS】

SHELL SIZE	$\phi A \pm 0.5$	$\phi B \pm 0.1$	$\phi S \pm 0.5$	$\phi R \pm 0.13$
18	24.9	3.2	35	26.97
20	29.6	3.2	38.1	29.36
22	31.8	3.2	41.3	31.75
24	35	4.2	44.3	34.92
28	41.3	4.2	50.8	39.67

TABLE 2 【INSERT ARRANGMENT】(NOTE 2)

SHELL SIZE	CONTACT SIZE	# 8	# 12	# 16	# 20
18	NO. OF CONTACT	—	5	10	19
	INSERT ARRANGMENT	—	18-11	18-1	18-19A
20	NO. OF CONTACT	—	7	17	30
	INSERT ARRANGMENT	—	20-15	20-29	20-30A
22	NO. OF CONTACT	4	8	19	—
	INSERT ARRANGMENT	22-22	22-23	22-14	—
24	NO. OF CONTACT	7	—	24	52
	INSERT ARRANGMENT	24-10	—	24-28	24-52A
28	NO. OF CONTACT	—	—	37	73
	INSERT ARRANGMENT	—	—	28-21	28-73A

SOCKET INSERT (THE UPPER PART)  
ソケットインサートの場合(上)      SECT. A-A  
PIN INSERT (THE LOWER PART)  
ピンインサートの場合(下)      (SCALE 2:1)

CONTACT SIZE	L MIN.	
	PIN INSERT	SOCKET INSERT
# 8	48	—
# 12	46	43
# 16	43	38
# 20	40	36.5

★INSERT OF #8 CONTACTS

★INSERT OF #12 CONTACTS

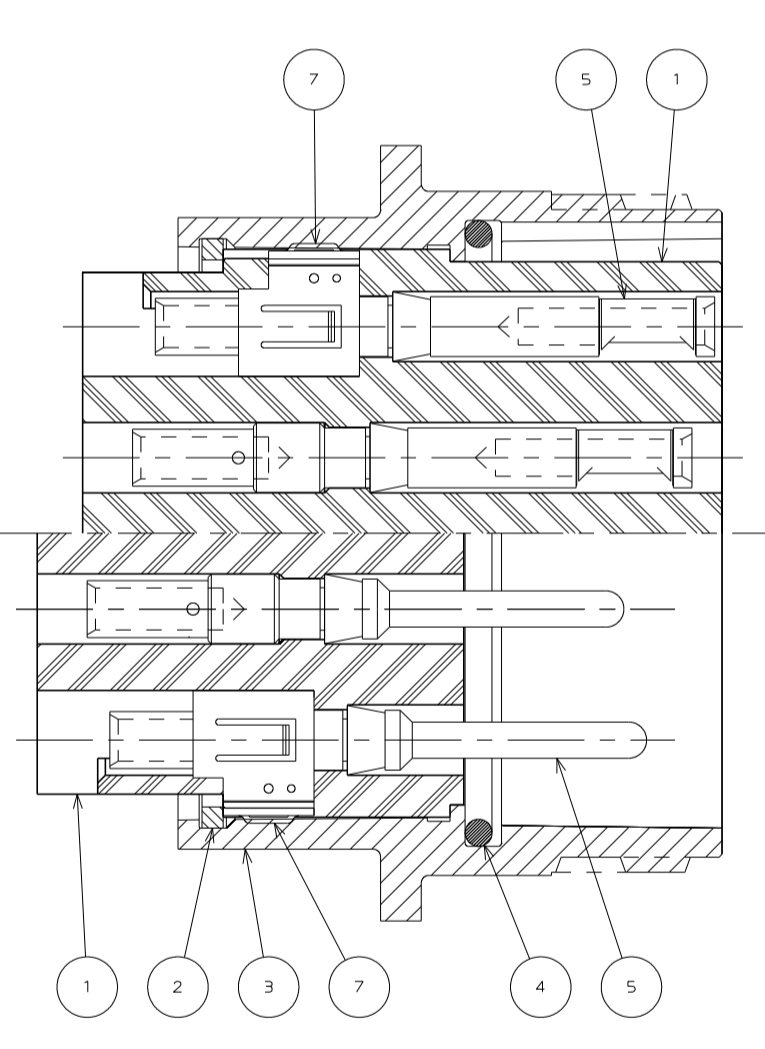
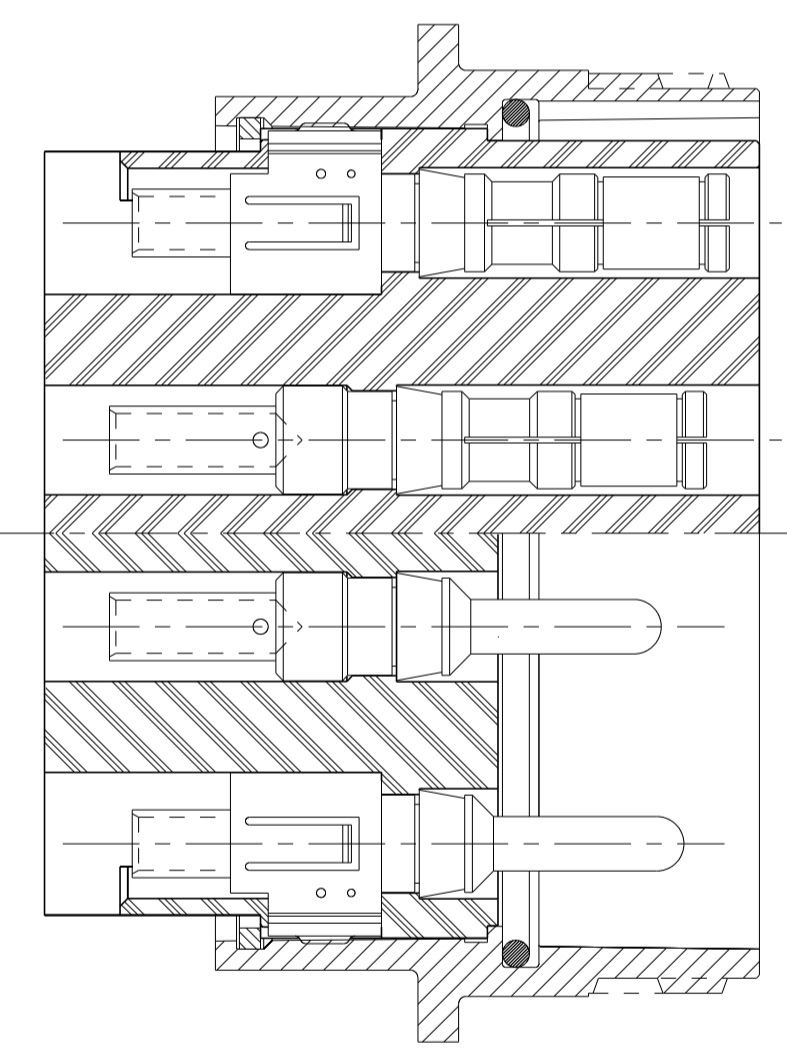
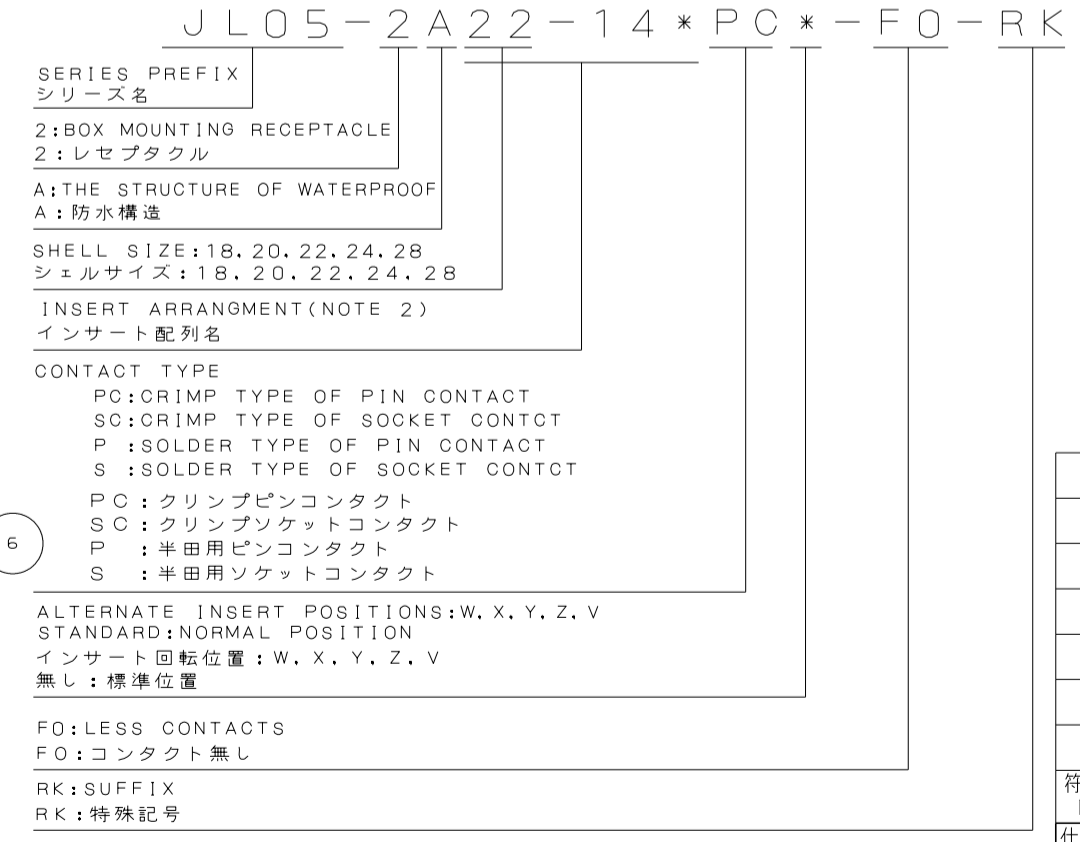


TABLE 3 【CRIMP TYPE CONTACTS】(NOTE 3)

CONTACT SIZE	PIECE	CONTACT PART NUMBERS				TYPE	APPLICABLE WIRE
		PIN CONTACT	DWG. NO.	SOCKET CONTACT	DWG. NO.		
# 8	INDIVIDUAL	CONT-JL05-08P-C1	SJ025430	CONT-JL05-08S-C1	SJ025431	MACHINE	AWG# 8~10(8mm~5.5mm)
		CONT-JL05-08P-C2		CONT-JL05-08S-C2			
# 12	INDIVIDUAL	CONT-JL05-12P-C1	SJ025428	CONT-JL05-12S-C1	SJ025429	MACHINE	AWG# 12~16(3.5mm~1.25mm)
		ST-JL05-16P-C1		ST-JL05-16S-C1			
		ST-JL05-16P-C2		ST-JL05-16S-C2			
		ST-JL05-16P-C3		ST-JL05-16S-C3			
# 16	REELS OF 3500	ST-JL05-16P-C1-3500	SJ025426	ST-JL05-16S-C1-3500	SJ025427	STAMPE	AWG# 16~20(1.25mm~0.5mm)
		ST-JL05-16P-C2-3500		ST-JL05-16S-C2-3500			
		ST-JL05-16P-C3-3500		ST-JL05-16S-C3-3500			
		ST-JL05-16P-C3-3500		ST-JL05-16S-C3-3500			
# 20	INDIVIDUAL	ST-JL05-20P-C1	SJ025420	ST-JL05-20S-C1	SJ025421	STAMPE	AWG# 18~22(0.8mm~0.3mm)
		ST-JL05-20P-C2		ST-JL05-20S-C2			
		ST-JL05-20P-C1-10000		ST-JL05-20S-C1-10000			
		ST-JL05-20P-C2-10000		ST-JL05-20S-C2-10000			

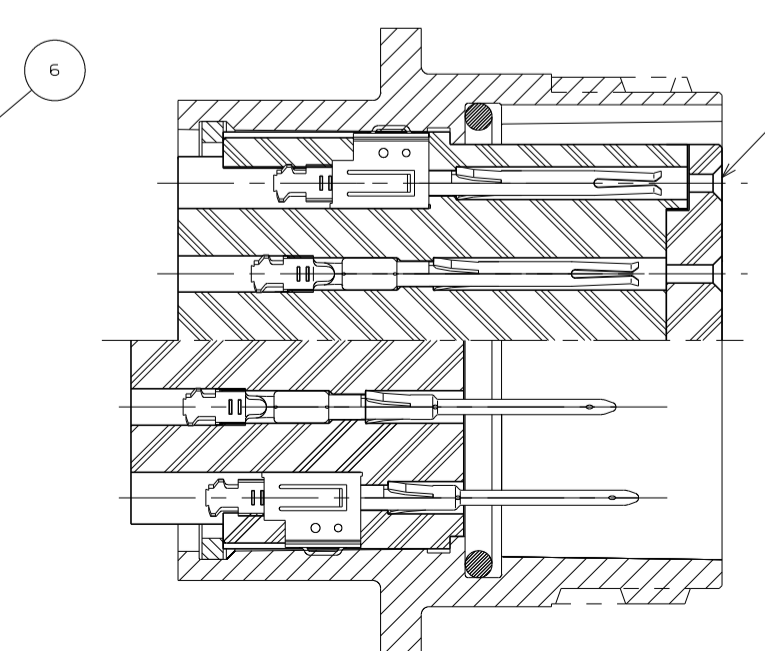
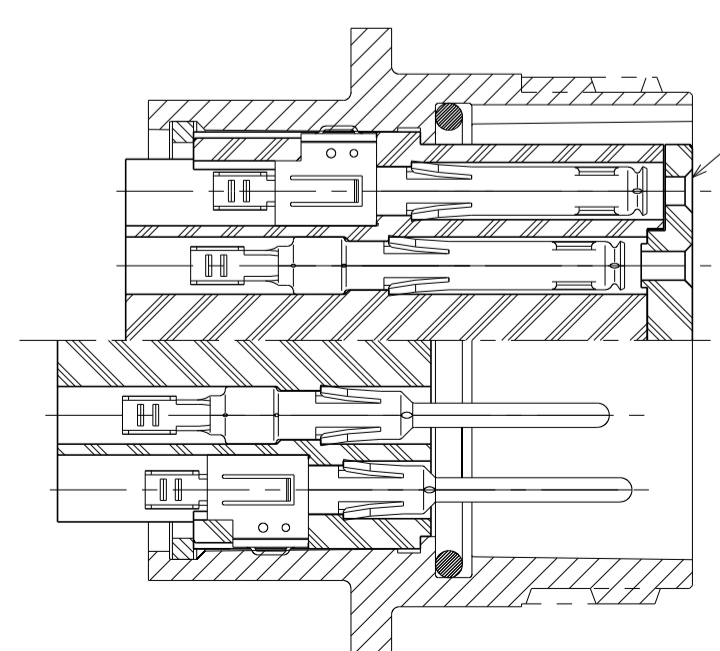
DESIGNATION  
命名法



- NOTE 1. COMPANY LOGO "JAE" & PART NUMBER ARE MARKED AS INDICATED.  
"-FO" AND "-RK" ARE NOT MARKED.  
2. FOR INSERT ARRANGMENT, SEE TABLE 2.  
3. FOR APPLICABLE CONTACTS, SEE TABLE 3.  
4. THIS MARK (⊕) INDICATES EARTH.
1. 図示の位置に「社名」及び「品名」を表示する。  
但し、品名末尾の「-FO」及び「-RK」は表示しない。  
2. インサート配列は表2による。  
3. 適合コンタクトは表3による。  
4. このマーク ⊕ は保護回路接続を表わす。

★INSERT OF #16 CONTACTS

★INSERT OF #20 CONTACTS



7	EARTH LUG	1	COPPER ALLOY	SILVER PLATING	—
6	COVER INSULATOR	1	SYNTHETIC RESIN	—	INSULATOR FOR #16 & #20 SOCKET CONTACTS
5	CONTACT	—	COPPER ALLOY	SILVER PLATING	NOTE 2.3
4	O-RING	1	SYNTHETIC RUBBER	—	—
3	SHELL	1	ALUMINUM ALLOY	ZINC PLATING	—
2	RETAINING RING	1	COPPER ALLOY	ZINC PLATING	—
1	BASE INSULATOR	1	SYNTHETIC RESIN	—	—

符号 NO.	名称 DESCRIPTION	個数 QTY.	材料 MATERIAL	仕上 FINISH	備考 REMARKS
	仕様書 (SPECIFICATION) JACS-5071 T90-3	第1版 (ORIGINAL DATE) 27.Apr.2018		シリーズ (SERIES) JL05	日本航空電子工業株式会社
	公差 (GENERAL TOLERANCE)		製図 DR. T.DA100	名称 (TITLE) JL05-2A** -*****-**-RK	JAPAN AVIATION ELECTRONICS INDUSTRY, LTD.
	寸法 (DIMENSION)		担当 CHK. H.KANNO	(BOX MOUNTING RECEPTACLE)	図面番号 (DRAWING NO.) SJ120096
	角度 (ANGLES)		承認 APPD. H.EBIHARA	質量 (MASS)	版数 (REV.) 1

## X-ON Electronics

Largest Supplier of Electrical and Electronic Components

*Click to view similar products for [Standard Circular Connector](#) category:*

*Click to view products by [JAE](#) manufacturer:*

Other Similar products are found below :

[5M2530B10P](#) [600259N006](#) [600273N007](#) [6134-336-13149](#) [6134-337-11149](#) [6134-337-2390](#) [6134-341-17149](#) [6280-4SG-516](#) [6280-7SG-3DC](#)  
[6290](#) [6291A](#) [66200A-10](#) [680-SMG](#) [681-PMG](#) [CXS3102A14S2P](#) [CXS3102A181S](#) [7271-6SG-300](#) [7282-3PG-300-CH3](#) [75-474014-05S](#) [75-](#)  
[474618-01S](#) [75-474618-04P](#) [75-474618-04S](#) [799539-000](#) [MI8-SE](#) [805-005-07NF11-19PC](#) [805-005-07NF15-7PA](#) [8280-4PG-516](#) [8280-7PG-](#)  
[519](#) [8282-5PG-519](#) [836783-1](#) [MP-4102-25P-C](#) [862256-1](#) [864019-2](#) [866857-1](#) [867865-1](#) [PT01SP-14-18P](#) [PT08P-14-5S](#) [120-1833-000](#)  
[QCM019PC2DC012B](#) [1-2069279-1](#) [121583-0217](#) [121667-0020](#) [129591AU](#) [1000B BULK](#) [RD10A16-19-P6CS051/1](#) [RD10A20-31-](#)  
[P8CS051/1](#) [RD16A14-12-S6CS051/2](#) [1301240290](#) [1301240347](#) [1301860202](#) [1301240268](#)