

REV.	DATE	CON. NO.	DESCRIPTION	DR.	CHK.	APP.	APP.

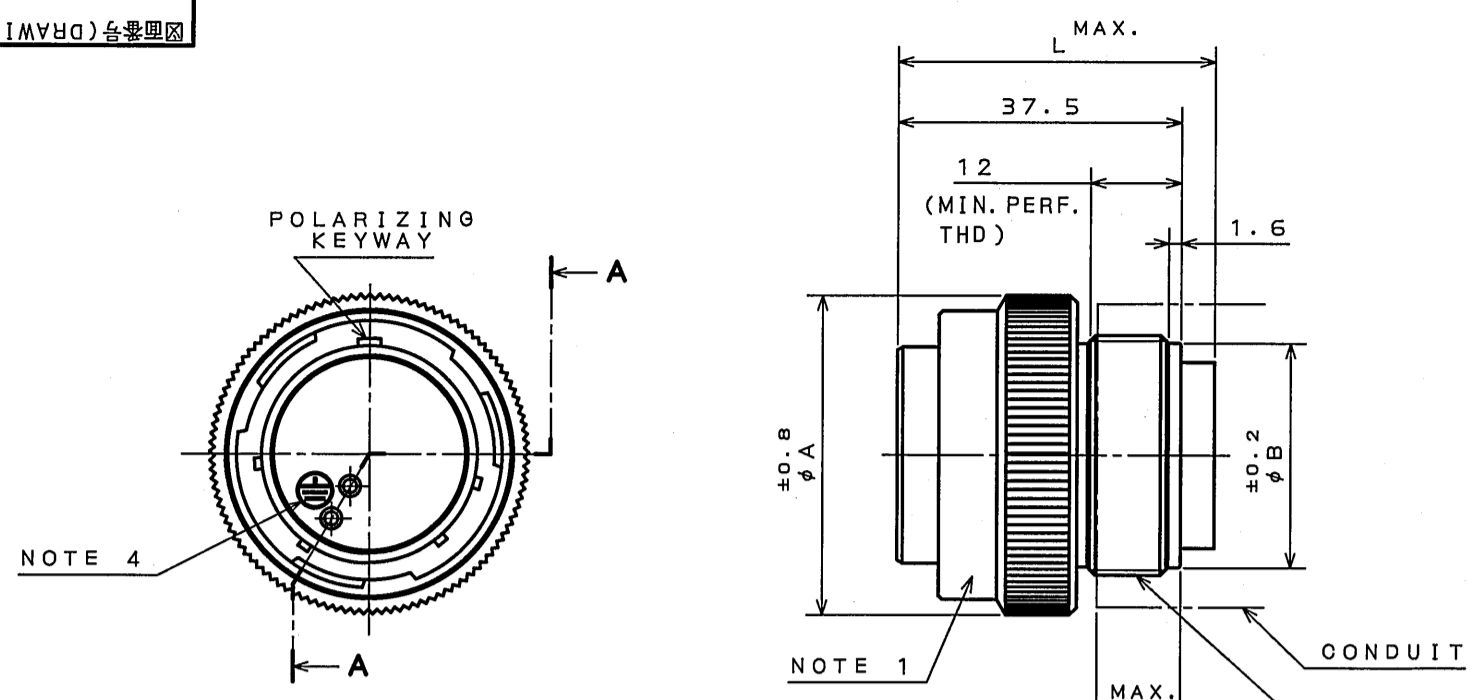


TABLE 1 【DIMENSIONS】

SHELL SIZE	φA±0.8	φB±0.2	V THREAD
18	35.9	23.5	1-20UNEF-2A
20	40.6	26.9	1 1/8-18UNEF-2A
22	42.2	29.6	1 1/4-18UNEF-2A
24	45.4	32.8	1 3/8-18UNEF-2A
28	51.7	39	1 5/8-18UNEF-2A

TABLE 2 【INSERT ARRANGEMENT】 (NOTE 2)

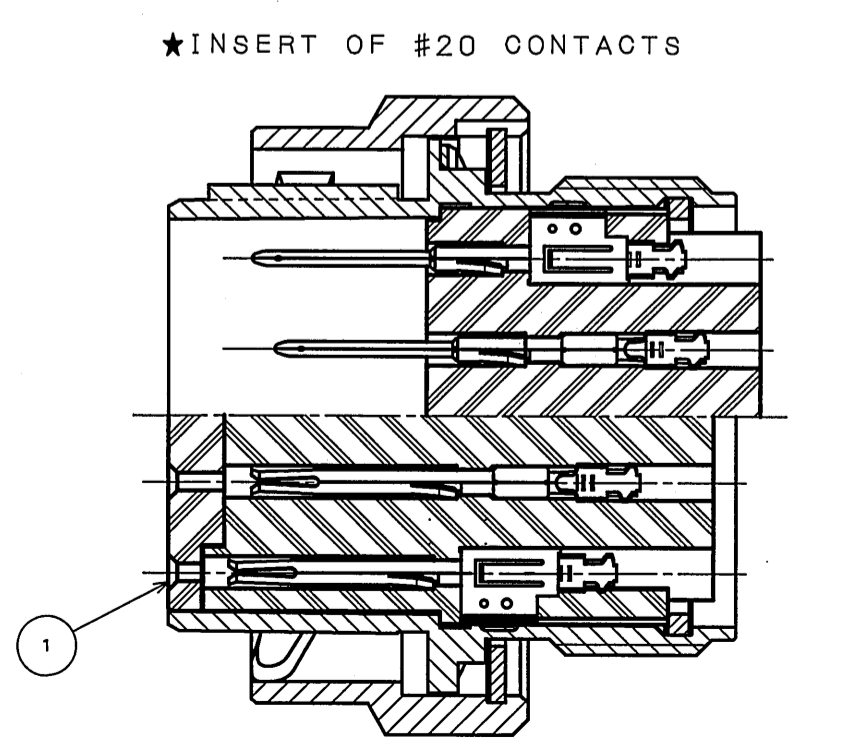
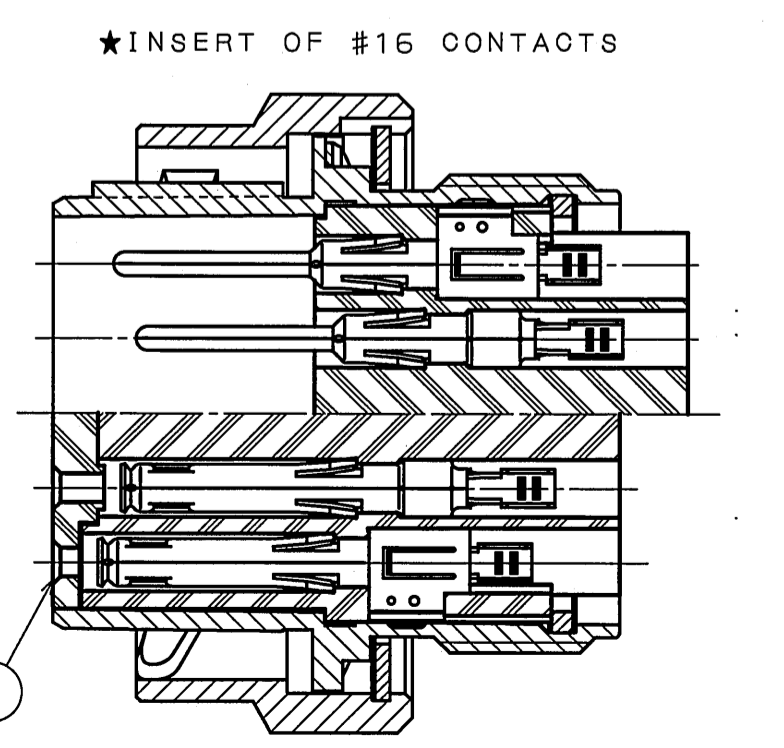
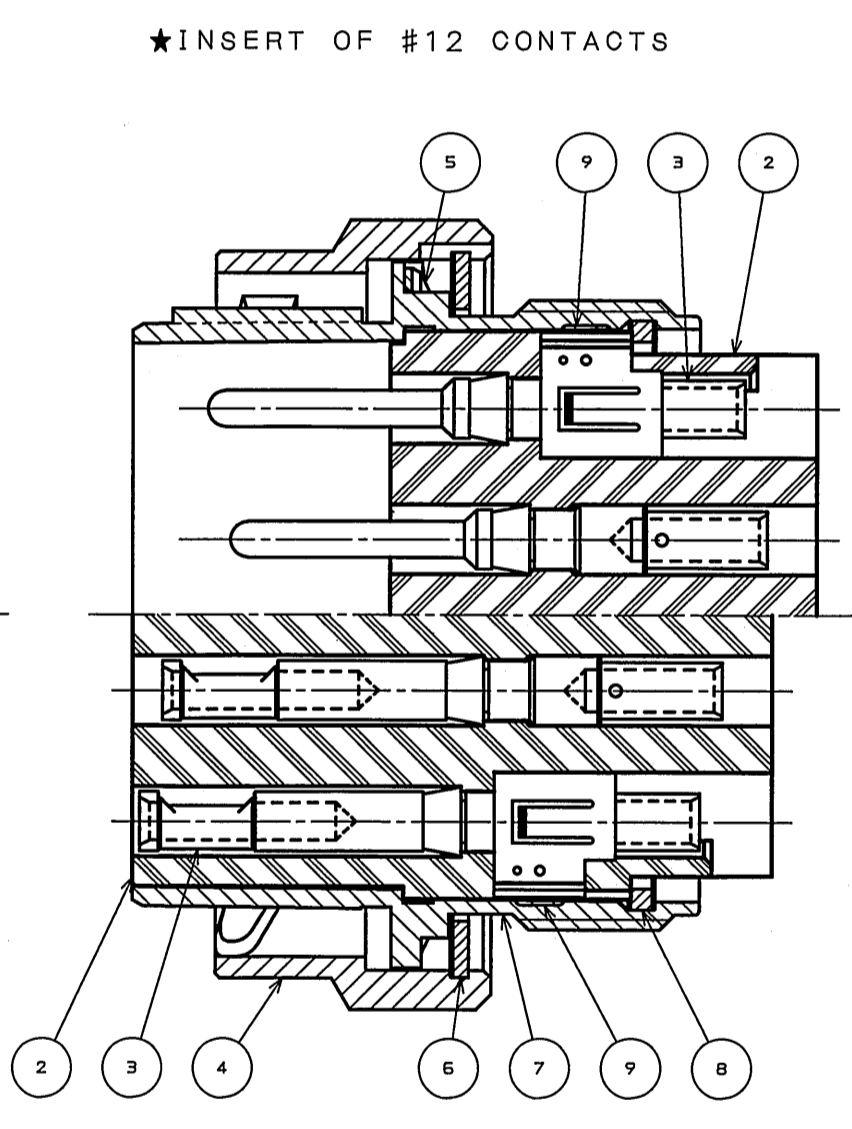
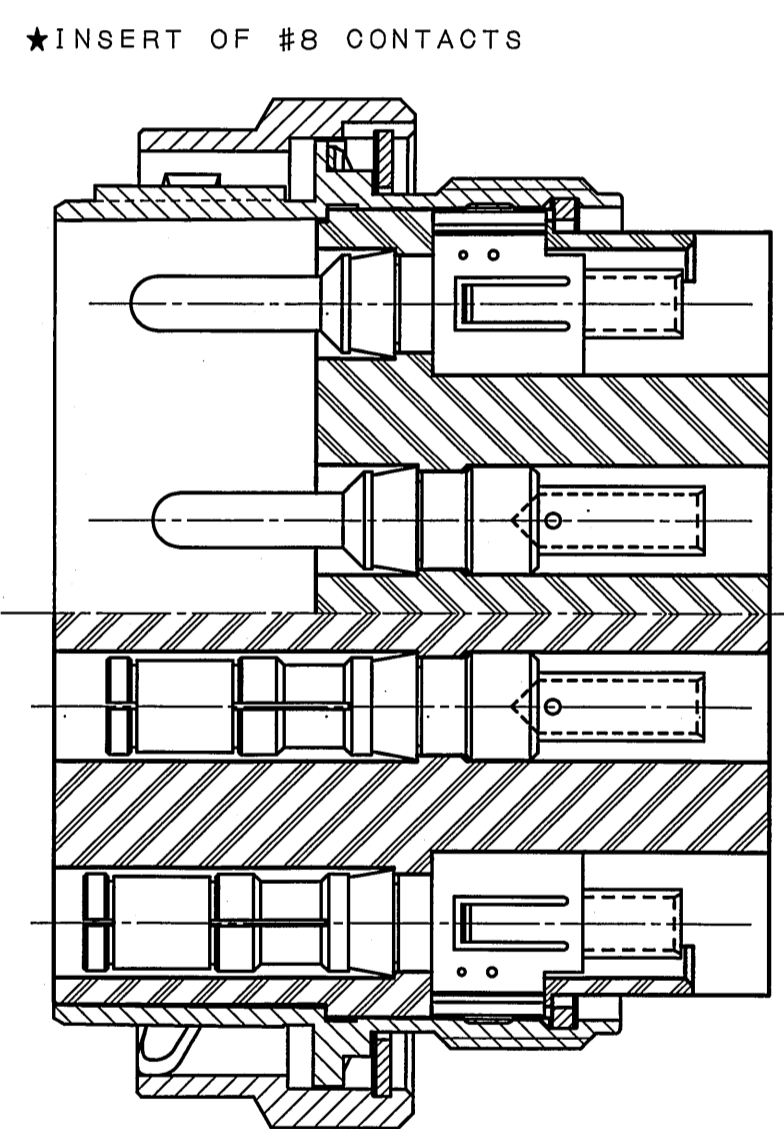
SHELL SIZE	CONTACT SIZE	# 8	#12	#16	#20
18	NO. OF CONTACT	5	10	19	19
	INSERT ARRANGEMENT DWG. NO.	18-11 SJ024904	18-1 SJ025293	18-19A SJ025297	18-19A SJ025297
20	NO. OF CONTACT	7	17	30	30
	INSERT ARRANGEMENT DWG. NO.	20-15 SJ025291	20-15 SJ025294	20-29 SJ025298	20-30A SJ025298
22	NO. OF CONTACT	4	8	19	19
	INSERT ARRANGEMENT DWG. NO.	22-22 SJ024906	22-23 SJ025292	22-14 SJ024905	22-14 SJ025292
24	NO. OF CONTACT	7	24	52	52
	INSERT ARRANGEMENT DWG. NO.	24-10 SJ024907	24-10 SJ025295	24-28 SJ025295	24-52A SJ025299
28	NO. OF CONTACT	7	37	73	73
	INSERT ARRANGEMENT DWG. NO.	28-21 SJ025296	28-21 SJ025296	28-73A SJ026288	28-73A SJ026288

CONTACT SIZE	L MIN.	
	PIN INSERT	SOCKET INSERT
# 8	48	48
#12	46	43
#16	43	38
#20	40	37.5

TABLE 3 【CRIMP TYPE CONTACTS】 (NOTE 3)

CONTACT SIZE	PIECE	CONTACT PART NUMBERS				TYPE	APPLICABLE WIRE
		PIN CONTACT	DWG. NO.	SOCKET CONTACT	DWG. NO.		
# 8	INDIVIDUAL	CONT-JL05-08P-C1	SJ025430	CONT-JL05-08S-C1	SJ025431	MACHINE	AWG# 8~10(8ml~5.5ml)
	INDIVIDUAL	CONT-JL05-08P-C2	SJ025430	CONT-JL05-08S-C2	SJ025431	MACHINE	AWG#10~12(5.5ml~3.5ml)
#12	INDIVIDUAL	CONT-JL05-12P-C1	SJ025428	CONT-JL05-12S-C1	SJ025429	MACHINE	AWG#12~16(3.5ml~1.25ml)
	INDIVIDUAL	ST-JL05-16P-C1	SJ025424	ST-JL05-16S-C1	SJ025425	STAMPE	AWG#14~16(2ml~1.25ml)
#16	INDIVIDUAL	ST-JL05-16P-C2	SJ025424	ST-JL05-16S-C2	SJ025425	STAMPE	AWG#16~20(1.25ml~0.5ml)
	INDIVIDUAL	ST-JL05-16P-C3	SJ025424	ST-JL05-16S-C3	SJ025425	STAMPE	AWG#20~24(0.5ml~0.2ml)
	REELS OF 3500	ST-JL05-16P-C1-3500	SJ025426	ST-JL05-16S-C1-3500	SJ025427	STAMPE	AWG#14~16(2ml~1.25ml)
#20	INDIVIDUAL	ST-JL05-16P-C2-3500	SJ025426	ST-JL05-16S-C2-3500	SJ025427	STAMPE	AWG#16~20(1.25ml~0.5ml)
	INDIVIDUAL	ST-JL05-16P-C3-3500	SJ025426	ST-JL05-16S-C3-3500	SJ025427	STAMPE	AWG#20~24(0.5ml~0.2ml)
	REELS OF 10000	ST-JL05-20P-C1	SJ025420	ST-JL05-20S-C1	SJ025421	STAMPE	AWG#18~22(0.8ml~0.3ml)
#20	INDIVIDUAL	ST-JL05-20P-C2	SJ025420	ST-JL05-20S-C2	SJ025421	STAMPE	AWG#22~26(0.3ml~0.13ml)
	REELS OF 10000	ST-JL05-20P-C1-10000	SJ025422	ST-JL05-20S-C1-10000	SJ025423	STAMPE	AWG#18~22(0.8ml~0.3ml)
#20	INDIVIDUAL	ST-JL05-20P-C2-10000	SJ025422	ST-JL05-20S-C2-10000	SJ025423	STAMPE	AWG#22~26(0.3ml~0.13ml)

SOCKET INSERT (THE UPPER PART)  
ソケットインサートの場合(上)      SECT. A-A  
PIN INSERT (THE LOWER PART)  
ピンインサートの場合(下)      (SCALE 2:1)



DESIGNATION  
命名法  
JL05-6A22-14\*PC\*-FO-R

SERIES PREFIX  
シリーズ名  
6: STRAIGHT PLUG  
6: プラグ  
A: THE STRUCTURE OF WATERPROOF  
A: 防水構造

SHELL SIZE: 18, 20, 22, 24, 28  
シェルサイズ: 18, 20, 22, 24, 28

INSERT ARRANGEMENT (NOTE 2)  
インサート配列名

CONTACT TYPE  
PC: CRIMP TYPE OF PIN CONTACT  
SC: CRIMP TYPE OF SOCKET CONTACT  
P: SOLDER TYPE OF PIN CONTACT  
S: SOLDER TYPE OF SOCKET CONTACT  
PO: クリムピンコンタクト  
SO: クリムソケットコンタクト  
P: 半田用ピンコンタクト  
S: 半田用ソケットコンタクト

ALTERNATE INSERT POSITIONS: W, X, Y, Z, V  
STANDARD: NORMAL POSITION  
インサート回転位置: W, X, Y, Z, V  
無し: 標準位置

FO: LESS CONTACTS  
FO: コンタクト無し  
R: SUFFIX  
R: 特殊記号

NOTE 1. COMPANY LOGO "JAE" & PART NUMBER ARE MARKED AS INDICATED.  
"-FO" AND "-R" ARE NOT MARKED.  
2. FOR INSERT ARRANGEMENT, SEE TABLE 2.  
3. FOR APPLICABLE CONTACTS, SEE TABLE 3.  
4. THIS MARK (⊕) INDICATES EARTH.

1. 図示の位置に「社名」及び「品名」を表示する。  
但し、品名末尾の「-FO」及び「-R」は表示しない。  
2. インサート配列は表2による。  
3. 適合コンタクトは表3による。  
4. このマーク ⊕ は保護回路接続を表す。

QTY.	DESCRIPTION	MATERIAL	FINISH	REMARKS
9	EARTH LUG	COPPER ALLOY	SILVER PLATING	
8	RETAINING RING	COPPER ALLOY	ZINC PLATING	
7	BARREL	ALUMINUM ALLOY	ZINC PLATING	
6	C-TYPE RING	STAINLESS STEEL		
5	WAVE SPRING	STAINLESS STEEL		
4	COUPLING NUT	ALUMINUM ALLOY	ZINC PLATING	
3	CONTACT	COPPER ALLOY	SILVER PLATING	NOTE 2, 3
2	BASE INSULATOR	SYNTHETIC RESIN		
1	COVER INSULATOR	SYNTHETIC RESIN		INSULATOR FOR #16 & #20 SOCKET CONTACTS

符号 NO.      名      称      個      数      材      料

仕様書 (SPECIFICATION)      第1版 (ORIGINAL DATE)      尺      寸      率      (SCALE)      シ      リ      ー      ズ      (SERIES)

JAE5071      6. Jan. 2006      1:1      JL05

製      図      者      名      (DR.)      担      当      者      名      (CHK.)      査      閲      者      名      (APP.)      承認      者      名      (APP.)

N.SASANO      E. Matsumoto      A. Omegawa

名      称      (TITLE)      日      本      航      空      電      子      工      業      株      式      有      限      公      司

JL05-6A\*\*      JAPAN AVIATION ELECTRONICS INDUSTRY, LTD.

\*\*\*\*\*-R      (STRAIGHT PLUG)      図      面      番      号      (DRAWING NO.)      版      数      (REV.)

質量 (MASS)      SJ105243      1

## X-ON Electronics

Largest Supplier of Electrical and Electronic Components

*Click to view similar products for [Standard Circular Connector](#) category:*

*Click to view products by [JAE](#) manufacturer:*

Other Similar products are found below :

[5M2530B10P](#) [600259N006](#) [600273N007](#) [6134-336-13149](#) [6134-337-11149](#) [6134-337-2390](#) [6134-341-17149](#) [6280-4SG-516](#) [6280-7SG-3DC](#)  
[6290](#) [6291A](#) [66200A-10](#) [680-SMG](#) [681-PMG](#) [CXS3102A14S2P](#) [CXS3102A181S](#) [7251-6SG-300](#) [7271-6SG-300](#) [7282-3PG-300-CH3](#) [75-](#)  
[474014-05S](#) [75-474618-01S](#) [75-474618-04P](#) [75-474618-04S](#) [799539-000](#) [MI8-SE](#) [805-005-07NF11-19PC](#) [805-005-07NF15-7PA](#) [8280-4PG-](#)  
[516](#) [8280-7PG-519](#) [8282-5PG-519](#) [836783-1](#) [MP-4102-25P-C](#) [862256-1](#) [864019-2](#) [866857-1](#) [867865-1](#) [PT01SP-14-18P](#) [PT08P-14-5S](#)  
[PTSF06SE-14-12S](#) [120-1833-000](#) [QCM019PC2DC012B](#) [1-2069279-1](#) [121583-0217](#) [121667-0020](#) [129591AU](#) [1000B BULK](#) [RD10A16-19-](#)  
[P6CS051/1](#) [RD10A20-31-P8CS051/1](#) [RD16A14-12-S6CS051/2](#) [1301240290](#) [1301240347](#)