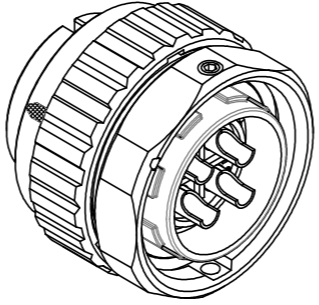
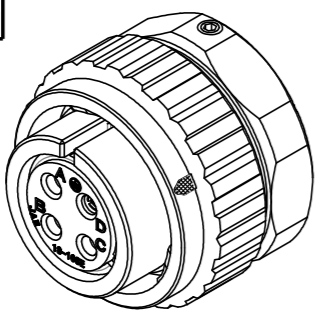


SJ112323
(ON DRAWING) (台異図)

版数 VER.	年月日 DATE	CN NO.	変更内容 DESCRIPTION	製図 DR.	担当 CHK.	査問 APPD.	承認 APPD.
------------	-------------	--------	---------------------	-----------	------------	-------------	-------------



DESIGNATION

命名法 JL10 6A18-10SE ※

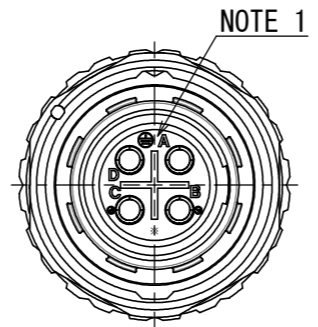
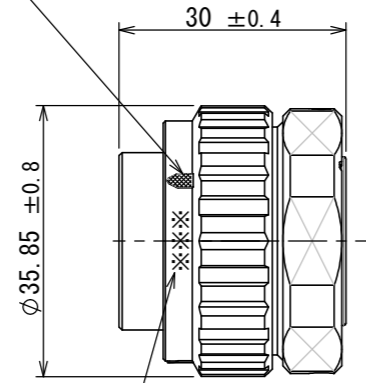
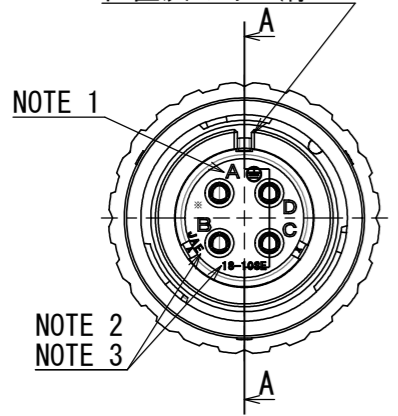
SERIES
シリーズ名
PLUG (STRAIGHT)
プラグ(ストレート)
WATER-PROOF IN MATING PART
(MATED)
嵌合時嵌合防水構造

SHELL SIZE
シェルサイズ
INSERT ARRANGEMENT
インサート名

INSERT ROTATING POSIRION
インサート回転角度
NONE: NORMAL POSITION
無し: ノーマルポジション
WITH PROTECTIVE EARTH CONTACT
保護回路構造有
SOCKET CONTACT
ソケットコンタクト

POLARIZING GROOVE
位置決めキー溝

WHITE MARKING AS INDICATED (3 PARTS)
白マーキング表示 (3箇所)

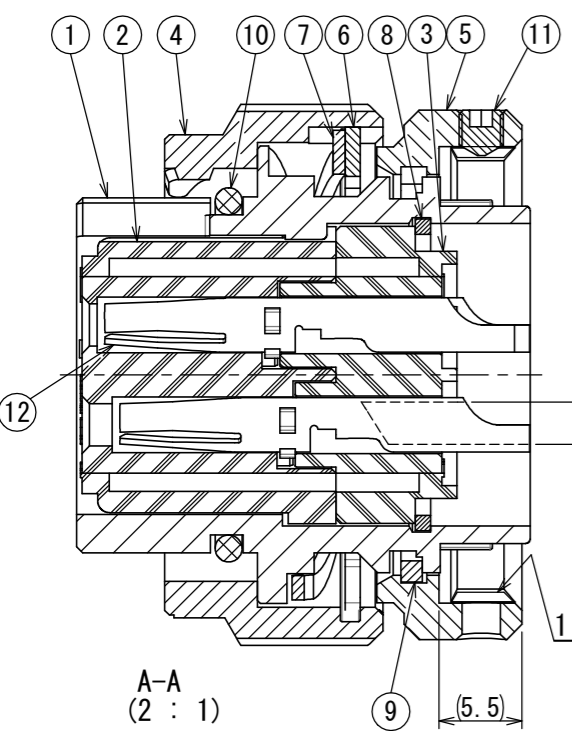


- NOTE 1. CONTACT POSITION NUMBER APPEARS IN THE AREA SHOWN.
EARTH MARK (⊕) IS MARKED NEAR BY CONTACT No. "D".
2. COMPANY LOGO "JAE" APPEARS IN THE AREA SHOWN.
3. INSERT ARRANGEMENT NUMBER "18-10SE" IS MARKED IN THE AREA SHOWN.
4. PRODUCTION LOT NUMBER ARE MARKED AS INDICATED.

※※※
MANUFACTURING MONTH
(1 ~ 9 : X ; Y ; Z)
(JAN. ~ SEP. ; OCT. ; NOV. ; DEC.)
MANUFACTURING YEAR ('13. '14...)

- 注1. 図示の位置に端子番号を表示する。又、保護回路接続(D端子)は⊕で表す。
2. 図示の位置に社名【JAE】を表示する。
3. 図示の位置にインサート名【18-10SE】を表示する。
4. 図示の位置に製造ロットNo.を表示する。

※※※
製造月(1~9月:1~9, 10月:X, 11月:Y, 12月:Z)
製造年('13, '14...)



SPECIFICATION

NUMBER OF CONTACT: 4 × #12
RATED VOLTAGE: 500VAC POLLUTION DEGREE: 2
OVER VOLTAGE CATEGORY: II
: 250VAC POLLUTION DEGREE: 3
OVER VOLTAGE CATEGORY: III
RATED CURRENT: 23A MAX. per CONTACT
DIELECTRIC
WITHSTANDING VOLTAGE : 2000VAC
INSULATION RESISTANCE: 1000MΩ MIN. (at 500VDC)
APPLICABLE WIRE SIZE : 3.5mm² MAX.

仕様

コンタクト : #12コンタクト 4本
定格電圧 : 500VAC (汚染度:2/過電圧範疇:II)
: 250VAC (汚染度:3/過電圧範疇:III)
定格電流 : 23A以下/1芯
耐電圧 : 2000VAC
絶縁抵抗 : 1000MΩ以上 (DC500Vにて)
適用電線 : 3.5mm²以下

特別管理品目
SPECIAL CONTROL ITEM
TUV

12	CONTACT	4	COPPER ALLOY	SILVER PLATING	
11	SET SCREW	1	STEEL	ZINC PLATING	COLOR: BLACK SYSTEM INTERFERENCE COLOR
10	O-RING	1	SYNTHETIC RUBBER	—	
9	RETAINING RING	1	COPPER ALLOY	ZINC PLATING	COLOR: BLACK SYSTEM INTERFERENCE COLOR
8	RETAINING RING	1	COPPER ALLOY	ZINC PLATING	COLOR: BLACK SYSTEM INTERFERENCE COLOR
7	WAVE SPRING	1	STAINLESS STEEL	—	
6	C-TYPE RING	1	STAINLESS STEEL	—	
5	ASSEMBLY NUT	1	ALUMINUM ALLOY	ZINC PLATING	COLOR: BLACK SYSTEM INTERFERENCE COLOR
4	COUPLING NUT	1	ALUMINUM ALLOY	ZINC PLATING	COLOR: BLACK SYSTEM INTERFERENCE COLOR
3	REAR INSULATOR	1	SYNTHETIC RESIN	—	COLOR: BLACK
2	FRONT INSULATOR	1	SYNTHETIC RESIN	—	COLOR: BLACK
1	BARREL	1	ALUMINUM ALLOY	ZINC PLATING	COLOR: BLACK SYSTEM INTERFERENCE COLOR

仕様書 (SPECIFICATION) JACS-50101		第1版 (ORIGINAL DATE) 19/FEB/2013		尺度 (SCALE) 1:1		シリーズ (SERIES) JL10		日本航空電子工業株式会社	
一般公差 (GENERAL TOLERANCE)		製図 DR.		名称 (TITLE)		JAE		JAPAN AVIATION ELECTRONICS INDUSTRY, LTD.	
寸法 (DIMENSION)		担当 CHK.		JL10-6A18-10SE		図面番号 (DRAWING NO.)		版数 (VER.)	
±0.8		H. EBIHARA		質量 (MASS)		SJ112323		1	
× ±0.4		査問 APPD.		⊕					
×× ±0.1		承認 APPD.							
××× ±		E. MATSUMOTO							
角度 (ANGLES)		単位 (UNIT) : mm							
×° ±									
×°×' ±									

DCF-C-212H(12.08)



WISDOM承認 2013/02/19

X-ON Electronics

Largest Supplier of Electrical and Electronic Components

Click to view similar products for [Standard Circular Connector](#) category:

Click to view products by [JAE](#) manufacturer:

Other Similar products are found below :

[5M2530B10P](#) [600259N006](#) [600273N007](#) [6134-336-13149](#) [6134-337-11149](#) [6134-337-2390](#) [6134-341-17149](#) [6280-4SG-516](#) [6280-7SG-3DC](#)
[6290](#) [6291A](#) [66200A-10](#) [680-SMG](#) [681-PMG](#) [CXS3102A14S2P](#) [CXS3102A181S](#) [7251-6SG-300](#) [7271-6SG-300](#) [7282-3PG-300-CH3](#) [75-](#)
[474014-05S](#) [75-474618-01S](#) [75-474618-04P](#) [75-474618-04S](#) [799539-000](#) [MI8-SE](#) [805-005-07NF11-19PC](#) [805-005-07NF15-7PA](#) [8280-4PG-](#)
[516](#) [8280-7PG-519](#) [8282-5PG-519](#) [836783-1](#) [MP-4102-25P-C](#) [862256-1](#) [864019-2](#) [866857-1](#) [867865-1](#) [PT01SP-14-18P](#) [PT08P-14-5S](#)
[PTSF06SE-14-12S](#) [120-1833-000](#) [QCM019PC2DC012B](#) [1-2069279-1](#) [121583-0217](#) [121667-0020](#) [129591AU](#) [1000B BULK](#) [RD10A16-19-](#)
[P6CS051/1](#) [RD10A20-31-P8CS051/1](#) [RD16A14-12-S6CS051/2](#) [1301240290](#) [1301240347](#)