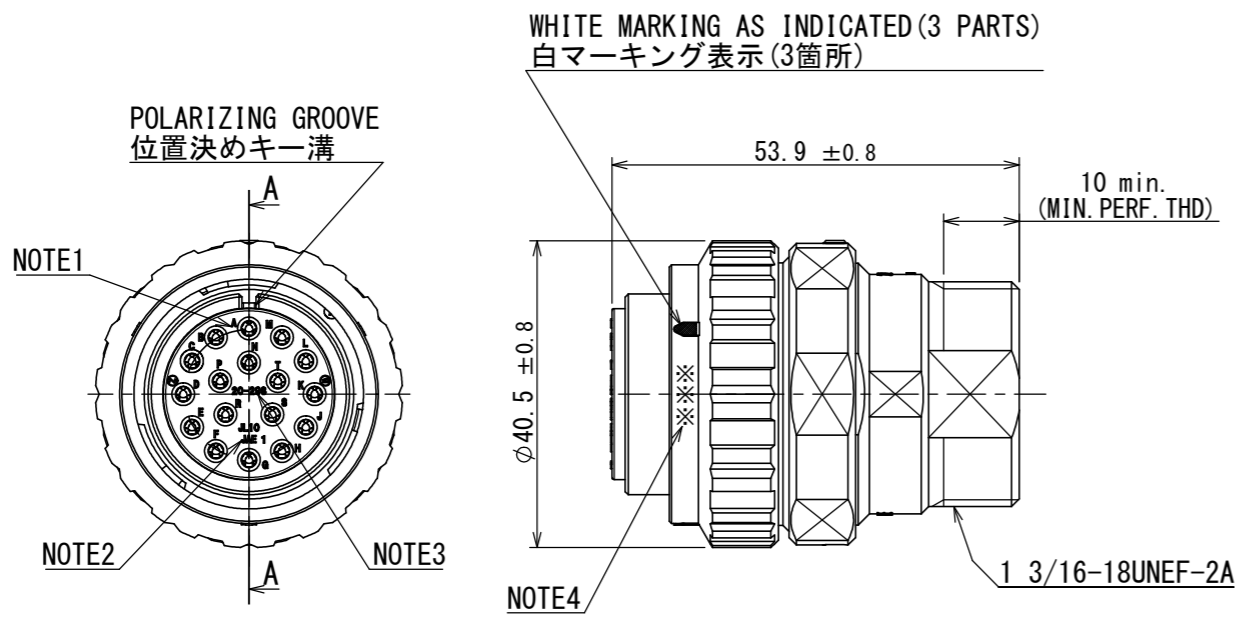


版数 VER.	年月日 DATE	CN NO.	変更内容 DESCRIPTION	製図 DR.	担当 CHK.	査閲 APPD.	承認 APPD.
2	08/DEC/2015	015504	DELETION OF THE SPEC. ITEM DESCRIPTION. 仕様記載項目削除	—	H. NAKAJIMA	—	H. EBIHARA



DESIGNATION
命名法

JL10 6A20-29S※※-EB

SERIES
シリーズ名

PLUG (STRAIGHT)
プラグ(ストレート)

CLASS
嵌合時嵌合防水構造

SHELL SIZE
シェルサイズ

CONTACT ARRANGEMENT
インサート名

WITH END BELL
エンドベル付

INSERT ROTATING POSIRION
インサート回転角度
NONE: NORMAL POSITION
無し: ノーマルポジション

NONE: WITHOUT PROTECTIVE EARTH CONTACT
無し: 保護回路構造無し

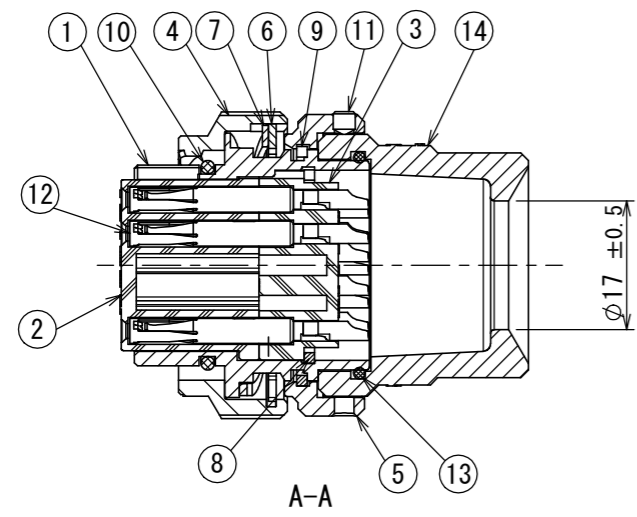
SOCKET CONTACT
ソケットコンタクト

△ SPECIFICATION

NUMBER OF CONTACT: 17 × #16
RATED VOLTAGE: 500VAC
RATED CURRENT: 13A MAX. per CONTACT
APPLICABLE WIRE SIZE : 1.25mm² MAX.

△ 仕様

コンタクト: #16コンタクト17本
定格電圧: 500VAC
定格電流: 13A以下/1芯
適用電線: 1.25mm²以下



NOTE 1. CONTACT POSITION NUMBER APPEARS IN THE AREA SHOWN.
2. COMPANY LOGO "JAE" APPERS IN THE AREA SHOWN.
3. INSERT ARRANGEMENT "20-29S" IS MARKED IN THE AREA SHOWN.
4. PRODUCTION LOT NUMBER ARE MARKED AS INDICATED.

※※※
MANUFACTURING MONTH
(1 ~ 9 : X , Y , Z)
(JAN. ~ SEP. , OCT. , NOV. , DEC.)
MANUFACTURING YEAR (' 14. ' 15...)

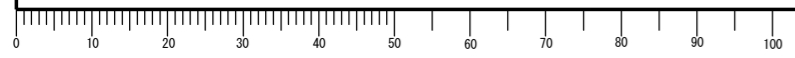
注1. 図示の位置に端子番号を表示する。
2. 図示の位置に社名【JAE】を表示する。
3. 図示の位置にインサート名【20-29S】を表示する。
4. 図示の位置にロットNo. を表示する。

※※※
製造月 (1~9月:1~9, 10月:X, 11月:Y, 12月:Z)
製造年 (' 14. ' 15...)

符号 NO.	名称 DESCRIPTION	個数 QTY.	材料 MATERIAL	仕上 FINISH	備考 REMARKS
14	END BELL	1	ALUMINUM ALLOY	ZINC PLATING	COLOR: BLACK SYSTEM INTERFERENCE COLOR
13	O-RING	1	SYNTHETIC RUBBER	—	
12	CONTACT (#16)	17	COPPER ALLOY	SILVER PLATING	
11	SET SCREW	1	STEEL	ZINC PLATING	COLOR: BLACK SYSTEM INTERFERENCE COLOR
10	O-RING	1	SYNTHETIC RUBBER	—	
9	RETAINING RING	1	COPPER ALLOY	ZINC PLATING	COLOR: BLACK SYSTEM INTERFERENCE COLOR
8	RETAINING RING	1	COPPER ALLOY	ZINC PLATING	COLOR: BLACK SYSTEM INTERFERENCE COLOR
7	WAVE SPRING	1	STAINLESS STEEL	—	
6	C-TYPE RING	1	STAINLESS STEEL	—	
5	ASSEMBLY NUT	1	ALUMINUM ALLOY	ZINC PLATING	COLOR: BLACK SYSTEM INTERFERENCE COLOR
4	COUPLING NUT	1	ALUMINUM ALLOY	ZINC PLATING	COLOR: BLACK SYSTEM INTERFERENCE COLOR
3	REAR INSULATOR	1	SYNTHETIC RESIN	—	COLOR: BLACK
2	FRONT INSULATOR	1	SYNTHETIC RESIN	—	COLOR: BLACK
1	BARREL	1	ALUMINUM ALLOY	ZINC PLATING	COLOR: BLACK SYSTEM INTERFERENCE COLOR

仕様書 (SPECIFICATION) JACS-50101	第1版 (ORIGINAL DATE) 14/JAN/2015	尺度 (SCALE) 1:1	シリーズ (SERIES) JL10	日本航空電子工業株式会社 JAE
一般公差 (GENERAL TOLERANCE) 寸法 (DIMENSION) × ± 0.8 × × ± 0.4 × × × ± 0.1 × × × × ±	角度 (ANGLES) ×° ± ×° ×' ±	名称 (TITLE) JL10-6A20-29S-EB	質量 (MASS)	JAPAN AVIATION ELECTRONICS INDUSTRY, LTD.
製図 DR.	担当 CHK. H. EBIHARA	査閲 APPD.	承認 APPD. E. MATSUMOTO	図面番号 (DRAWING NO.) SJ115412
				版数 (VER.) 2

DCF-C-212H(12.08)



WISDOM承認 2015/12/09

X-ON Electronics

Largest Supplier of Electrical and Electronic Components

Click to view similar products for [Standard Circular Connector](#) category:

Click to view products by [JAE](#) manufacturer:

Other Similar products are found below :

[5M2530B10P](#) [600259N006](#) [600273N007](#) [6134-336-13149](#) [6134-337-11149](#) [6134-337-2390](#) [6134-341-17149](#) [6280-4SG-516](#) [6280-7SG-3DC](#)
[6290](#) [6291A](#) [66200A-10](#) [680-SMG](#) [681-PMG](#) [CXS3102A14S2P](#) [CXS3102A181S](#) [7251-6SG-300](#) [7271-6SG-300](#) [7282-3PG-300-CH3](#) [75-](#)
[474014-05S](#) [75-474618-01S](#) [75-474618-04P](#) [75-474618-04S](#) [799539-000](#) [MI8-SE](#) [805-005-07NF11-19PC](#) [805-005-07NF15-7PA](#) [8280-4PG-](#)
[516](#) [8280-7PG-519](#) [8282-5PG-519](#) [836783-1](#) [MP-4102-25P-C](#) [862256-1](#) [864019-2](#) [866857-1](#) [867865-1](#) [PT01SP-14-18P](#) [PT08P-14-5S](#)
[PTSF06SE-14-12S](#) [120-1833-000](#) [QCM019PC2DC012B](#) [1-2069279-1](#) [121583-0217](#) [121667-0020](#) [129591AU](#) [1000B BULK](#) [RD10A16-19-](#)
[P6CS051/1](#) [RD10A20-31-P8CS051/1](#) [RD16A14-12-S6CS051/2](#) [1301240290](#) [1301240347](#)