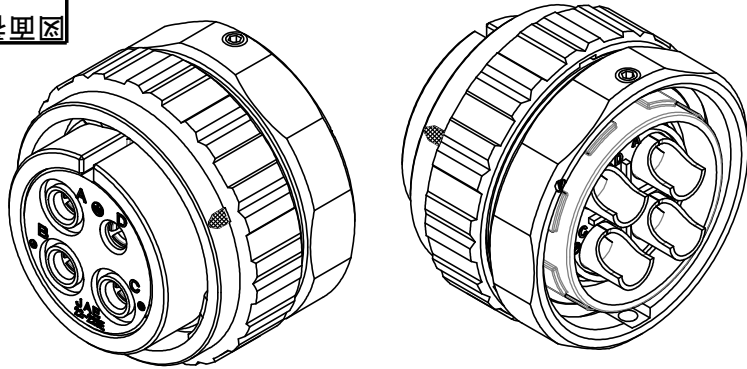


072711RS
 (ON DRAWING)台異図

版数 VER.	年月日 DATE	CN NO.	変更内容 DESCRIPTION	製図 DR.	担当 CHK.	査閲 APPD.	承認 APPD.
------------	-------------	--------	---------------------	-----------	------------	-------------	-------------

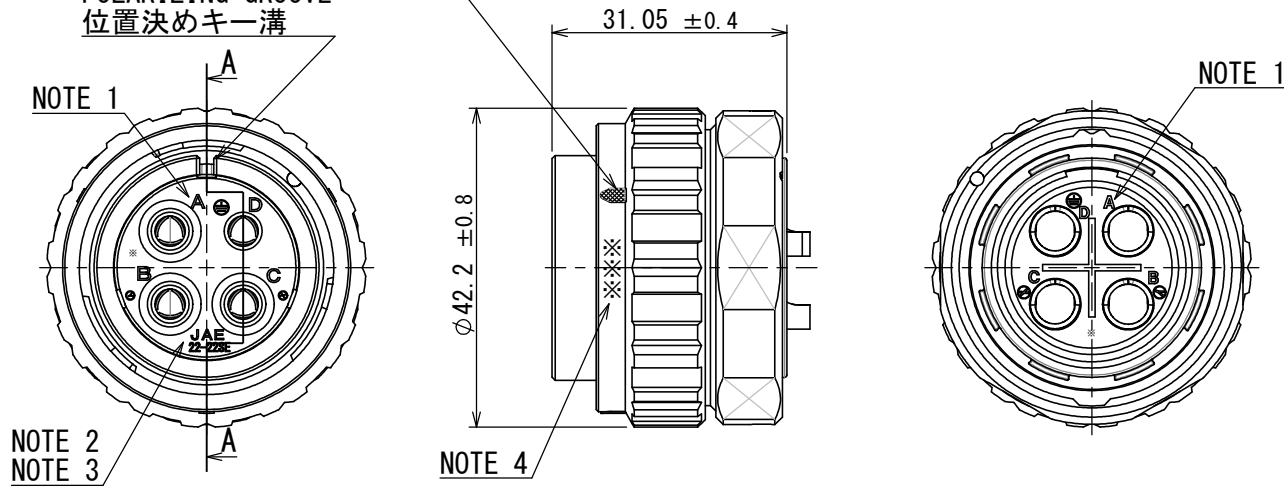


DESIGNATION
命名法

JL10	6	A	22	-	22	SE	※
SERIES シリーズ名	PLUG (STRAIGHT) プラグ(ストレート)	WATER-PROOF IN MATING PART (MATED) 嵌合時嵌合防水構造	SHELL SIZE シェルサイズ	INSERT ARRANGEMENT インサート名	INSERT ROTATING POSIRION インサート回転角度 NONE: NORMAL POSITION 無し: ノーマルポジション		
					WITH PROTECTIVE EARTH CONTACT 保護回路構造有		
					SOCKET CONTACT ソケットコンタクト		

WHITE MARKING AS INDICATED (3 PARTS)
白マーキング表示 (3箇所)

POLARIZING GROOVE
位置決めキー溝



- NOTE 1. CONTACT POSITION NUMBER APPEARS IN THE AREA SHOWN.
EARTH MARK (⊕) IS MARKED NEAR BY CONTACT No. "D".
 2. COMPANY LOGO "JAE" APPEARS IN THE AREA SHOWN.
 3. INSERT ARRANGEMENT NUMBER "22-22SE" IS MARKED IN THE AREA SHOWN.
 4. PRODUCTION LOT NUMBER ARE MARKED AS INDICATED.

※※※
 MANUFACTURING MONTH
 (1 ~ 9 : X , Y , Z)
 (JAN. ~ SEP. , OCT. , NOV. , DEC.)
 MANUFACTURING YEAR ('13, '14...)

- 注1. 図示の位置に端子番号を表示する。又、保護回路接続(D端子)は⊕で表す。
 2. 図示の位置に社名【JAE】を表示する。
 3. 図示の位置にインサート名【22-22SE】を表示する。
 4. 図示の位置に製造ロットNo.を表示する。

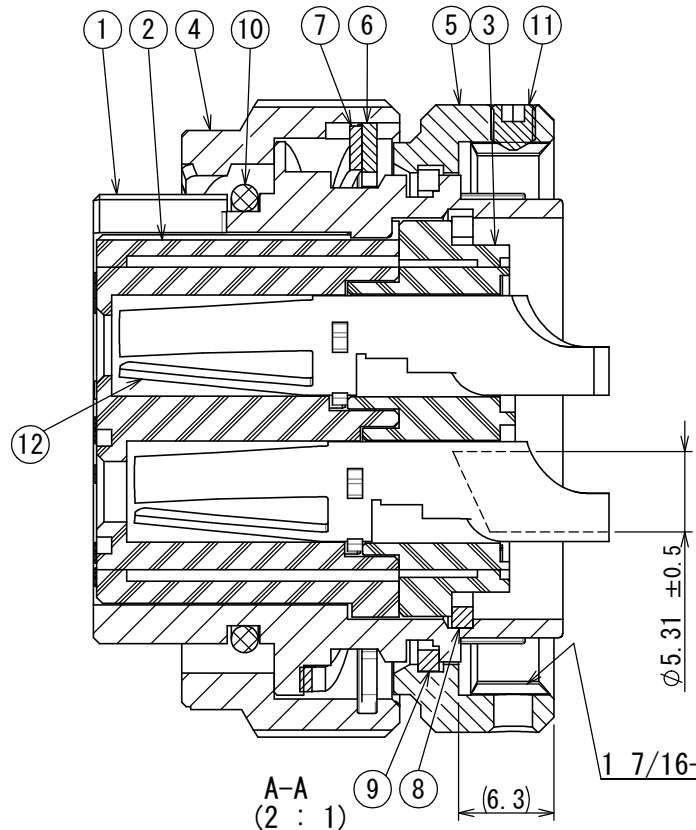
※※※
 製造月(1~9月:1~9, 10月:X, 11月:Y, 12月:Z)
 製造年('13, '14...)

SPECIFICATION

NUMBER OF CONTACT: 4 × #8
 RATED VOLTAGE: 500VAC POLLUTION DEGREE: 2
 OVER VOLTAGE CATEGORY: II
 : 250VAC POLLUTION DEGREE: 3
 OVER VOLTAGE CATEGORY: III
 RATED CURRENT: 46A MAX. per CONTACT
 : 57A MAX. per CONTACT (8~10mm²)
 DIELECTRIC WITHSTANDING VOLTAGE : 2000VAC
 INSULATION RESISTANCE: 1000MΩ MIN. (at 500VDC)
 APPLICABLE WIRE SIZE : 10mm² MAX.

仕様

コンタクト : #8コンタクト 4本
 定格電圧 : 500VAC (汚染度: 2 / 過電圧範疇: II)
 : 250VAC (汚染度: 3 / 過電圧範疇: III)
 定格電流 : 46A以下/1芯
 : 57A以下/1芯 (適用電線: 8~10mm²)
 耐電圧 : 2000VAC、1分間
 絶縁抵抗 : 1000MΩ以上 (DC500Vにて)
 適用電線 : 10mm²以下



特別管理品目
SPECIAL CONTROL ITEM
TUV

符号 NO.	名称 DESCRIPTION	個数 QTY.	材料 MATERIAL	仕上 FINISH	備考 REMARKS
12	CONTACT	4	COPPER ALLOY	SILVER PLATING	
11	SET SCREW	1	STEEL	ZINC PLATING	COLOR: BLACK SYSTEM INTERFERENCE COLOR
10	O-RING	1	SYNTHETIC RUBBER	-	
9	RETAINING RING	1	COPPER ALLOY	ZINC PLATING	COLOR: BLACK SYSTEM INTERFERENCE COLOR
8	RETAINING RING	1	COPPER ALLOY	ZINC PLATING	COLOR: BLACK SYSTEM INTERFERENCE COLOR
7	WAVE SPRING	1	STAINLESS STEEL	-	
6	C-TYPE RING	1	STAINLESS STEEL	-	
5	ASSEMBLY NUT	1	ALUMINUM ALLOY	ZINC PLATING	COLOR: BLACK SYSTEM INTERFERENCE COLOR
4	COUPLING NUT	1	ALUMINUM ALLOY	ZINC PLATING	COLOR: BLACK SYSTEM INTERFERENCE COLOR
3	REAR INSULATOR	1	SYNTHETIC RESIN	-	COLOR: BLACK
2	FRONT INSULATOR	1	SYNTHETIC RESIN	-	COLOR: BLACK
1	BARREL	1	ALUMINUM ALLOY	ZINC PLATING	COLOR: BLACK SYSTEM INTERFERENCE COLOR

仕様書 (SPECIFICATION) JACS-50101	第1版 (ORIGINAL DATE) 19/FEB/2013	尺度 (SCALE) 1:1	シリーズ (SERIES) JL10	日本航空電子工業株式会社
一般公差 (GENERAL TOLERANCE) 寸法 (DIMENSION)	製図 DR. —	名称 (TITLE) JL10-6A22-22SE	JAE JAPAN AVIATION ELECTRONICS INDUSTRY, LTD.	
角度 (ANGLES)	担当 CHK. H. EBIHARA	質量 (MASS)	図面番号 (DRAWING NO.) SJ112320	
単位 (UNIT) : mm	査閲 APPD. —		承認 APPD. E. MATSUMOTO	
	承認 APPD. —		版数 (VER.) 1	

DCF-C-212H(12.08)



WISDOM承認 2013/02/19

X-ON Electronics

Largest Supplier of Electrical and Electronic Components

Click to view similar products for [Standard Circular Connector](#) category:

Click to view products by [JAE](#) manufacturer:

Other Similar products are found below :

[5M2530B10P](#) [600259N006](#) [600273N007](#) [6134-336-13149](#) [6134-337-11149](#) [6134-337-2390](#) [6134-341-17149](#) [6280-4SG-516](#) [6280-7SG-3DC](#)
[6290](#) [6291A](#) [66200A-10](#) [680-SMG](#) [681-PMG](#) [CXS3102A14S2P](#) [CXS3102A181S](#) [7251-6SG-300](#) [7271-6SG-300](#) [7282-3PG-300-CH3](#) [75-](#)
[474014-05S](#) [75-474618-01S](#) [75-474618-04S](#) [799539-000](#) [MI8-SE](#) [805-005-07NF11-19PC](#) [805-005-07NF15-7PA](#) [8280-4PG-516](#) [8280-7PG-](#)
[519](#) [8282-5PG-519](#) [836783-1](#) [MP-4102-25P-C](#) [862256-1](#) [864019-2](#) [866857-1](#) [867865-1](#) [PT01SP-14-18P](#) [PT08P-14-5S](#) [PTSF06SE-14-12S](#)
[120-1833-000](#) [QCM019PC2DC012B](#) [1-2069279-1](#) [121583-0217](#) [121667-0020](#) [129591AU](#) [1000B BULK](#) [RD10A16-19-P6CS051/1](#)
[RD10A20-31-P8CS051/1](#) [RD16A14-12-S6CS051/2](#) [1301240290](#) [1301240347](#) [1301860202](#)