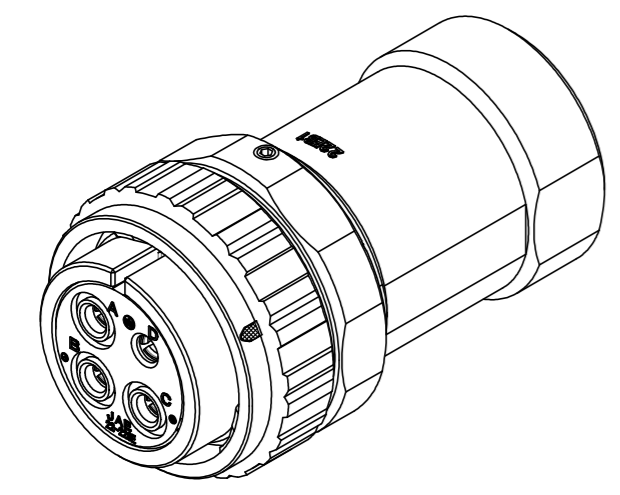
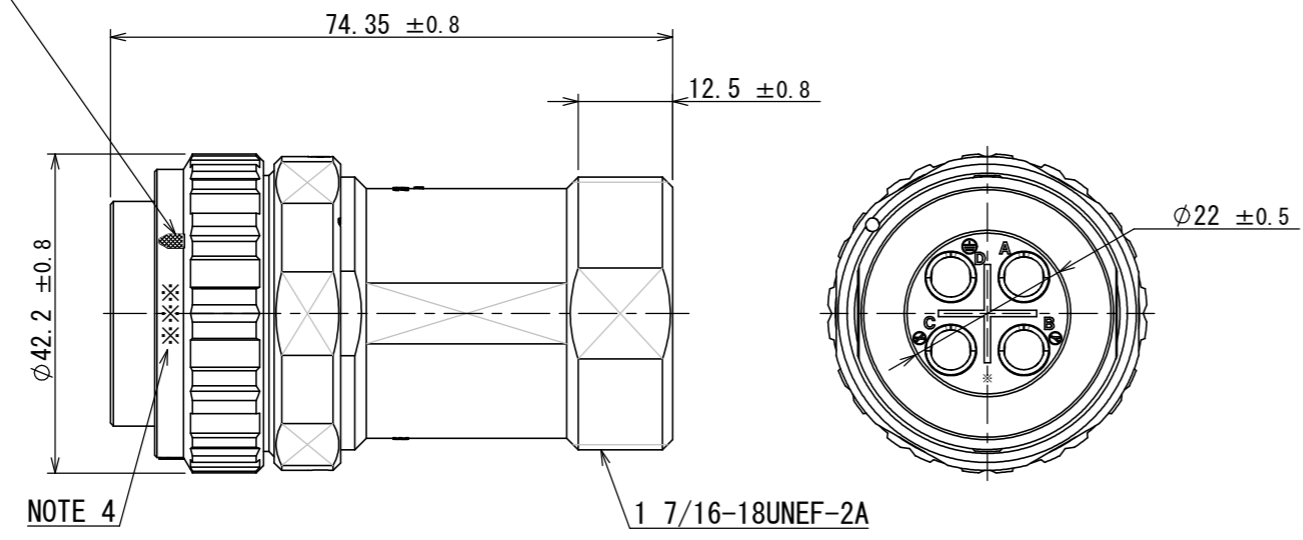
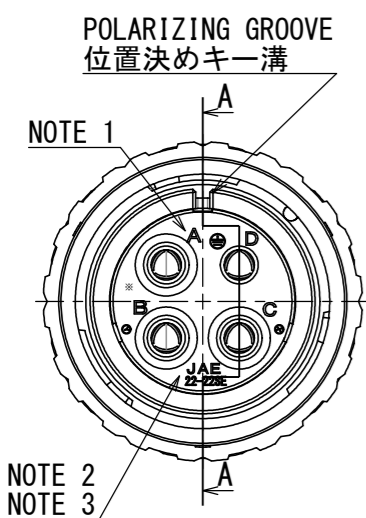


61E211CS
(ON 9NIMVYD) 台異異図

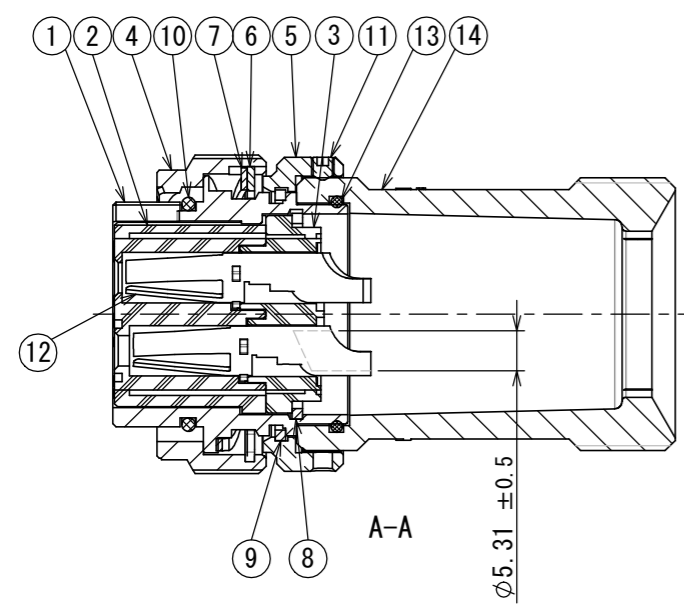
版数 VER.	年月日 DATE	CN NO.	変更内容 DESCRIPTION	製図 DR.	担当 CHK.	査閲 APPD.	承認 APPD.
------------	-------------	--------	---------------------	-----------	------------	-------------	-------------

WHITE MARKING AS INDICATED (3 PARTS)
白マーキング表示 (3箇所)



SPECIFICATION
 NUMBER OF CONTACT: 4 × #8
 RATED VOLTAGE: 500VAC POLLUTION DEGREE: 2
 OVER VOLTAGE CATEGORY: II
 : 250VAC POLLUTION DEGREE: 3
 OVER VOLTAGE CATEGORY: III
 RATED CURRENT: 46A MAX. per CONTACT
 : 57A MAX. per CONTACT (8~10mm²)
DIELECTRIC
 WITHSTANDING VOLTAGE : 2000VAC
 INSULATION RESISTANCE: 1000MΩ MIN. (at 500VDC)
 APPLICABLE WIRE SIZE : 10mm² MAX.

仕様
 コンタクト : #8コンタクト 4本
 定格電圧 : 500VAC (汚染度: 2/過電圧範疇: II)
 : 250VAC (汚染度: 3/過電圧範疇: III)
 定格電流 : 46A以下/1芯
 : 57A以下/1芯 (適用電線: 8~10mm²)
 耐電圧 : 2000VAC
 絶縁抵抗 : 1000MΩ以上 (DC500Vにて)
 適用電線 : 10mm²以下



DESIGNATION
命名法

JL10 6A22-22SE※-EB1
 SERIES シリーズ名 WITH END BELL エンドベル付
 PLUG (STRAIGHT) プラグ(ストレート) INSERT ROTATING POSIRION インサート回転角度
 NONE: NORMAL POSITION 無し: ノーマルポジション
 WATER-PROOF IN MATING PART (MATED) 嵌合時嵌合防水構造 SHELL SIZE シェルサイズ
 INSERT ARRANGEMENT インサート名 SOCKET CONTACT ソケットコンタクト
 WITH PROTECTIVE EARTH CONTACT 保護回路構造有

NOTE 1. CONTACT POSITION NUMBER APPEARS IN THE AREA SHOWN.
 EARTH MARK (⊕) IS MARKED NEAR BY CONTACT No. "D".
 2. COMPANY LOGO "JAE" APPEARS IN THE AREA SHOWN.
 3. INSERT ARRANGEMENT NUMBER "22-22SE" IS MARKED IN THE AREA SHOWN.
 4. PRODUCTION LOT NUMBER ARE MARKED AS INDICATED.

※※※ MANUFACTURING MONTH
 (1 ~ 9, X, Y, Z)
 (JAN. ~ SEP., OCT., NOV., DEC.)
 MANUFACTURING YEAR ('13, '14...)

注1. 図示の位置に端子番号を表示する。又、保護回路接続(D端子)は⊕で表す。
 2. 図示の位置に社名【JAE】を表示する。
 3. 図示の位置にインサート名【22-22SE】を表示する。
 4. 図示の位置に製造ロットNo.を表示する。

※※※ 製造月(1~9月:1~9, 10月:X, 11月:Y, 12月:Z)
 製造年('13, '14...)

14	END BELL	1	ALUMINUM ALLOY	ZINC PLATING	COLOR: BLACK SYSTEM INTERFERENCE COLOR
13	O-RING	1	SYNTHETIC RUBBER	-	
12	CONTACT	4	COPPER ALLOY	SILVER PLATING	
11	SET SCREW	1	STEEL	ZINC PLATING	COLOR: BLACK SYSTEM INTERFERENCE COLOR
10	O-RING	1	SYNTHETIC RUBBER	-	
9	RETAINING RING	1	COPPER ALLOY	ZINC PLATING	COLOR: BLACK SYSTEM INTERFERENCE COLOR
8	RETAINING RING	1	COPPER ALLOY	ZINC PLATING	COLOR: BLACK SYSTEM INTERFERENCE COLOR
7	WAVE SPRING	1	STAINLESS STEEL	-	
6	C-TYPE RING	1	STAINLESS STEEL	-	
5	ASSEMBLY NUT	1	ALUMINUM ALLOY	ZINC PLATING	COLOR: BLACK SYSTEM INTERFERENCE COLOR
4	COUPLING NUT	1	ALUMINUM ALLOY	ZINC PLATING	COLOR: BLACK SYSTEM INTERFERENCE COLOR
3	REAR INSULATOR	1	SYNTHETIC RESIN	-	COLOR: BLACK
2	FRONT INSULATOR	1	SYNTHETIC RESIN	-	COLOR: BLACK
1	BARREL	1	ALUMINUM ALLOY	ZINC PLATING	COLOR: BLACK SYSTEM INTERFERENCE COLOR
符号 NO.	名称 DESCRIPTION	個数 QTY.	材料 MATERIAL	仕上 FINISH	備考 REMARKS

仕様書 (SPECIFICATION) JACS-50101	第1版 (ORIGINAL DATE) 19/FEB/2013	尺度 (SCALE) 1:1	シリーズ (SERIES) JL10	日本航空電子工業株式会社
一般公差 (GENERAL TOLERANCE) 寸法 (DIMENSION) × ±0.8 ×× ±0.4 ××× ±0.1 ×××× ±	角度 (ANGLES) ×° ± ×°×' ±	製図 DR. —	名称 (TITLE) JL10-6A22-22SE-EB1	JAPAN AVIATION ELECTRONICS INDUSTRY, LTD.
	単位 (UNIT) : mm	担当 CHK. H. EBIHARA	質量 (MASS)	図面番号 (DRAWING NO.) SJ112319
		査閲 APPD. —		版数 (VER.) 1
		承認 APPD. E. MATSUMOTO		

特別管理品目
SPECIAL CONTROL ITEM
TUV

DCF-C-212H(12.08)

WISDOM承認 2013/02/19

X-ON Electronics

Largest Supplier of Electrical and Electronic Components

Click to view similar products for [Standard Circular Connector](#) category:

Click to view products by [JAE](#) manufacturer:

Other Similar products are found below :

[5M2530B10P](#) [600259N006](#) [600273N007](#) [6134-336-13149](#) [6134-337-11149](#) [6134-337-2390](#) [6134-341-17149](#) [6280-4SG-516](#) [6280-7SG-3DC](#)
[6290](#) [6291A](#) [66200A-10](#) [680-SMG](#) [681-PMG](#) [CXS3102A14S2P](#) [CXS3102A181S](#) [7251-6SG-300](#) [7271-6SG-300](#) [7282-3PG-300-CH3](#) [75-](#)
[474014-05S](#) [75-474618-01S](#) [75-474618-04S](#) [799539-000](#) [MI8-SE](#) [805-005-07NF11-19PC](#) [805-005-07NF15-7PA](#) [8280-4PG-516](#) [8280-7PG-](#)
[519](#) [8282-5PG-519](#) [836783-1](#) [MP-4102-25P-C](#) [862256-1](#) [864019-2](#) [866857-1](#) [867865-1](#) [PT01SP-14-18P](#) [PT08P-14-5S](#) [PTSF06SE-14-12S](#)
[120-1833-000](#) [QCM019PC2DC012B](#) [1-2069279-1](#) [121583-0217](#) [121667-0020](#) [129591AU](#) [1000B BULK](#) [RD10A16-19-P6CS051/1](#)
[RD10A20-31-P8CS051/1](#) [RD16A14-12-S6CS051/2](#) [1301240290](#) [1301240347](#) [1301860202](#)