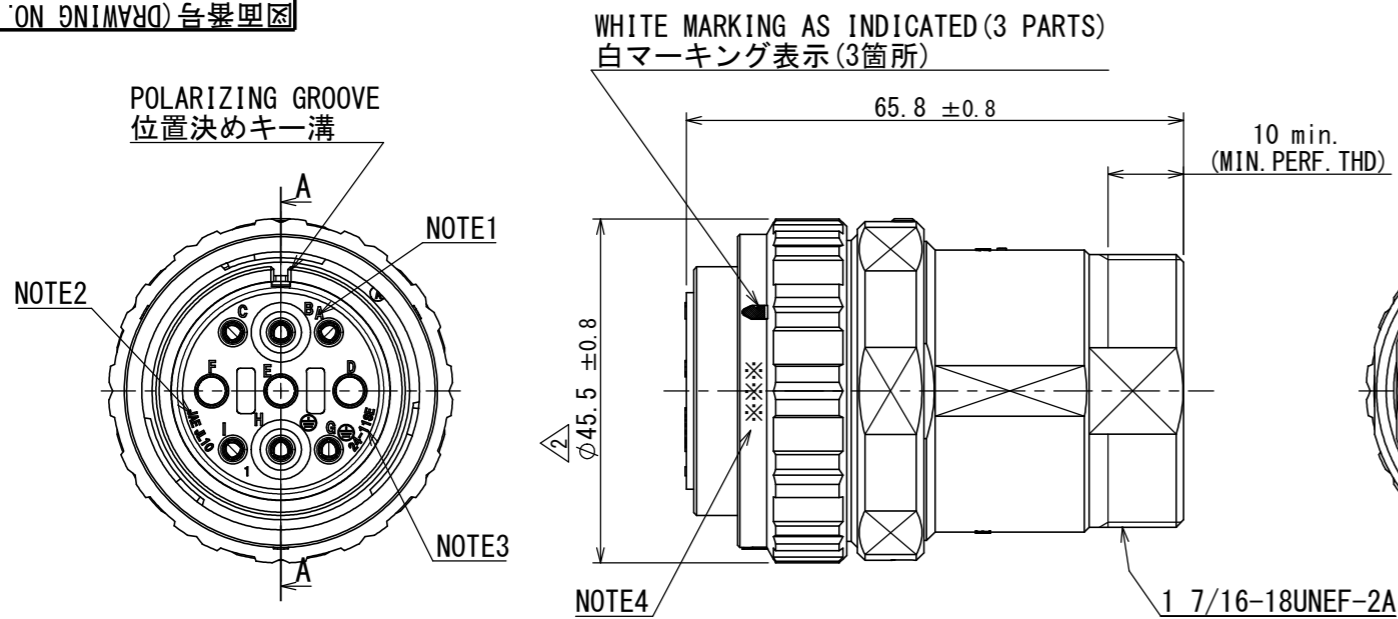


SJ115422
(ON DRAWING NO.)

版数 VER.	年月日 DATE	CN NO.	変更内容 DESCRIPTION	製図 DR.	担当 CHK.	査閲 APPD.	承認 APPD.
2	27/NOV/2015	015385	CORRECTION OF ERRONEOUS DESCRIPTION 誤記訂正	—	H. NAKAJIMA	—	H. EBIHARA
3	06/JAN/2017	019592	ADD A MARK "TUV"	—	H. NAKAJIMA	H. KANNO	H. EBIHARA



DESIGNATION
命名法

JL10 6A24-11SE※-EB

SERIES
シリーズ名

PLUG (STRAIGHT)
プラグ(ストレート)

CLASS
嵌合時嵌合防水構造

SHELL SIZE
シェルサイズ

CONTACT ARRANGEMENT
インサート名

WITH END BELL
エンドベル付

INSERT ROTATING POSIRION
インサート回転角度
NONE: NORMAL POSITION
無し: ノーマルポジション

WITH PROTECTIVE EARTH CONTACT
保護回路構造有

SOCKET CONTACT
ソケットコンタクト

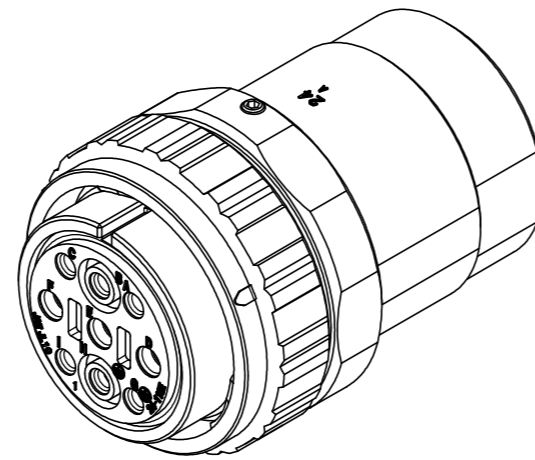
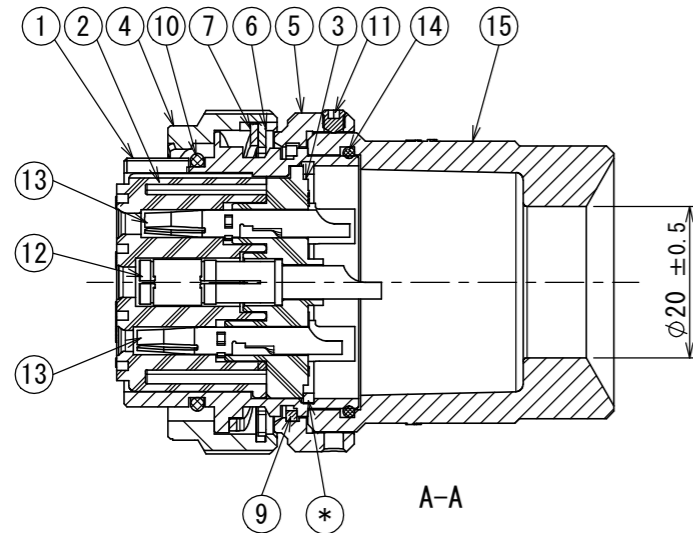
SPECIFICATION

NUMBER OF CONTACT: 3×#8、6×#12
 RATED VOLTAGE: 500VAC POLLUTION DEGREE: 2
 OVER VOLTAGE CATEGORY: II
 : 250VAC POLLUTION DEGREE: 3
 OVER VOLTAGE CATEGORY: III
 RATED CURRENT: #8 CONTACT-46A MAX. per CONTACT
 : #12 CONTACT-23A MAX. per CONTACT

DIELECTRIC
 WITHSTANDING VOLTAGE : 2000VAC
 INSULATION RESISTANCE: 1000MΩ MIN. (at 500VDC)
 APPLICABLE WIRE SIZE : #8 CONTACT-5.5mm² MAX.
 : #12 CONTACT-3.5mm² MAX.

仕様

コンタクト : #8コンタクト3本、#12コンタクト6本
 定格電圧 : 500VAC (汚染度: 2/過電圧範疇: II)
 : 250VAC (汚染度: 3/過電圧範疇: III)
 定格電流 : #8コンタクト-46A以下/1芯
 : #12コンタクト-23A以下/1芯
 耐電圧 : 2000VAC
 絶縁抵抗 : 1000MΩ以上 (DC500Vにて)
 適用電線 : #8コンタクト-5.5mm²以下
 : #12コンタクト-3.5mm²以下



特別管理品目
SPECIAL CONTROL ITEM
TUV

符号 NO.	名称 DESCRIPTION	個数 QTY.	材料 MATERIAL	仕上 FINISH	備考 REMARKS
15	END BELL	1	ALUMINUM ALLOY	ZINC PLATING	COLOR: BLACK SYSTEM INTERFERENCE COLOR
14	O-RING	1	SYNTHETIC RUBBER	—	
13	CONTACT (#12)	6	COPPER ALLOY	SILVER PLATING	
12	CONTACT (#8)	3	COPPER ALLOY	SILVER PLATING	
11	SET SCREW	1	STEEL	—	COLOR: BLACK SYSTEM INTERFERENCE COLOR
10	O-RING	1	SYNTHETIC RUBBER	—	
9	RETAINING RING	1	COPPER ALLOY	ZINC PLATING	COLOR: BLACK SYSTEM INTERFERENCE COLOR
8	RETAINING RING	1	COPPER ALLOY	ZINC PLATING	COLOR: BLACK SYSTEM INTERFERENCE COLOR
7	WAVE SPRING	1	STAINLESS STEEL	—	
6	C-TYPE RING	1	STAINLESS STEEL	—	
5	ASSEMBLY NUT	1	ALUMINUM ALLOY	ZINC PLATING	COLOR: BLACK SYSTEM INTERFERENCE COLOR
4	COUPLING NUT	1	ALUMINUM ALLOY	ZINC PLATING	COLOR: BLACK SYSTEM INTERFERENCE COLOR
3	REAR INSULATOR	1	SYNTHETIC RESIN	—	COLOR: BLACK
2	FRONT INSULATOR	1	SYNTHETIC RESIN	—	COLOR: BLACK
1	BARREL	1	ALUMINUM ALLOY	ZINC PLATING	COLOR: BLACK SYSTEM INTERFERENCE COLOR

NOTE 1. CONTACT POSITION NUMBER APPEARS IN THE AREA SHOWN.
 EARTH MARK (⊕) IS MARKED NEAR BY CONTACT No. "G""H".
 2. COMPANY LOGO "JAE" APPEARS IN THE AREA SHOWN.
 3. INSERT ARRANGEMENT "24-11SE" IS MARKED IN THE AREA SHOWN.
 4. PRODUCTION LOT NUMBER ARE MARKED AS INDICATED.

※※※
 MANUFACTURING MONTH
 (1 ~ 9 : X, Y, Z)
 (JAN. ~ SEP., OCT., NOV., DEC.)
 MANUFACTURING YEAR ('14, '15...)

注1. 図示の位置に端子番号を表示する。又、保護回路接続(G, H端子)は⊕で示す。
 2. 図示の位置に社名【JAE】を表示する。
 3. 図示の位置にインサート名【24-11SE】を表示する。
 4. 図示の位置にロットNo.を表示する。

※※※
 製造月(1~9月:1~9, 10月:X, 11月:Y, 12月:Z)
 製造年('14, '15...)

仕様書 (SPECIFICATION) JACS-50101	第1版 (ORIGINAL DATE) 14/JAN/2015	尺度 (SCALE) 1:1	シリーズ (SERIES) JL10	日本航空電子工業株式会社 JAE
一般公差 (GENERAL TOLERANCE)	製図 DR.	名称 (TITLE) JL10-6A24-11SE-EB	質量 (MASS)	JAPAN AVIATION ELECTRONICS INDUSTRY, LTD.
寸法 (DIMENSION)	担当 CHK. H. EBIHARA	査閲 APPD.	承認 APPD. E. MATSUMOTO	図面番号 (DRAWING NO.) SJ115422
角度 (ANGLES)	承認 APPD.			版数 (VER.) 3
単位 (UNIT) : mm				

DCF-C-212H(12.08)



WISDOM承認 2017/01/11

X-ON Electronics

Largest Supplier of Electrical and Electronic Components

Click to view similar products for [Standard Circular Connector](#) category:

Click to view products by [JAE](#) manufacturer:

Other Similar products are found below :

[5M2530B10P](#) [600259N006](#) [600273N007](#) [6134-336-13149](#) [6134-337-11149](#) [6134-337-2390](#) [6134-341-17149](#) [6280-4SG-516](#) [6280-7SG-3DC](#)
[6290](#) [6291A](#) [66200A-10](#) [680-SMG](#) [681-PMG](#) [CXS3102A14S2P](#) [CXS3102A181S](#) [7251-6SG-300](#) [7271-6SG-300](#) [7282-3PG-300-CH3](#) [75-](#)
[474014-05S](#) [75-474618-01S](#) [75-474618-04S](#) [799539-000](#) [MI8-SE](#) [805-005-07NF11-19PC](#) [805-005-07NF15-7PA](#) [8280-4PG-516](#) [8280-7PG-](#)
[519](#) [8282-5PG-519](#) [836783-1](#) [MP-4102-25P-C](#) [862256-1](#) [864019-2](#) [866857-1](#) [867865-1](#) [PT01SP-14-18P](#) [PT08P-14-5S](#) [PTSF06SE-14-12S](#)
[120-1833-000](#) [QCM019PC2DC012B](#) [1-2069279-1](#) [121583-0217](#) [121667-0020](#) [129591AU](#) [1000B BULK](#) [RD10A16-19-P6CS051/1](#)
[RD10A20-31-P8CS051/1](#) [RD16A14-12-S6CS051/2](#) [1301240290](#) [1301240347](#) [1301860202](#)