

77947E0S

(ON ENIMARU) 台器理図

版数 REV.	年月日 DATE	DCN NO.	変更内容 DESCRIPTION	製図 DR.	担当 CHK.	査閲 APPD.	承認 APPD.
2	20.Feb.2002	49505	REVISED FORM	M.TANAKA	E.MATSUMOTO	—	S.NANAO
3	6.Nov.2002	50922	REVISED TABLE-1.	—	T.SUZUKI	E.MATSUMOTO	S.NANAO
4	23.Apr.2004	054908	ADDED NOTE	M.ABE	E.MATSUMOTO	—	S.NANAO
5	13.Jan.2006	059125	REVISED FORM	—	N.SASANO	E.MATSUMOTO	A.ONOGAWA
6	10.Mar.2006	059590	REVISED APPLICABLE CONTACTS.	—	N.SASANO	E. Matsumoto	A. Onogawa

NOTE1. CONTACTS ARE SOLD SEPARATELY. THE APPLICABLE CONTACTS ARE LISTED IN THE TABLE-1.
 2. CONTACT POSITION NUMBER & COMPANY LOGO "JAE" ARE MARKED AS INDICATED.
 3. CONFIRM THE HANDING MANUAL FOR THE DETAILS OF WIRE SPECIFICATION.
 4. J19 ADJUSTMENT IS REQUIRED WHEN USING 350-D02-2.

注1. コネクタは別売り品であり、適用コネクタは表-1による。
 2. 図示の位置に端子番号及び社名を表示する。
 3. 電線仕様詳細は取扱説明書を確認してください。
 4. 350-D02-2を使用する場合は、治具の調整が必要となります。

△ TABLE-1【APPLICABLE CRIMP CONTACT】

CONTACT SIZE コネクタサイズ	PIECE 区分	通用コネクタ品名		TYPE タイプ	APPLICABLE WIRE (NOTE4) 適用電線(注4) AWG No.	TYPE 工具種別	APPLICABLE TOOL AND APPLICABLE WIRE 適用工具と適用電線		TOOL HANDLING MANUAL 工具取扱説明書
		SOCKET CONTACT ソケットコネクタ	DWG No. 製品区分番号				適用工具	適用電線	
#22	INDIVIDUAL (100 CABLES) バラ状(100本)	JN1-22-208-R-PK0100	SJ035503	PRESS プレス	#20	MANUAL 手動	GT150-2-JN1-E	#21, #23, #25	T700253
		JN1-22-228-PK0100			#21~#25		GT150-2-JN1-D	#20, #25	
		JN1-22-268-PK0100			#26~#28		GT150-2-JN1-B	#22~#24, #26~#28	
	REELS (10000 CABLES) リール状(10000本)	JN1-22-208-R-10000	SJ035504	PRESS プレス	#20	SEMI-AUTOMATIC 半自動	△ 350-JN1-20 OR 350-D02-2(NOTE5)	#20~#28	T703294 T703082
		JN1-22-228-10000			#21~#25				
		JN1-22-268-10000			#26~#28				

SPECIFICATION

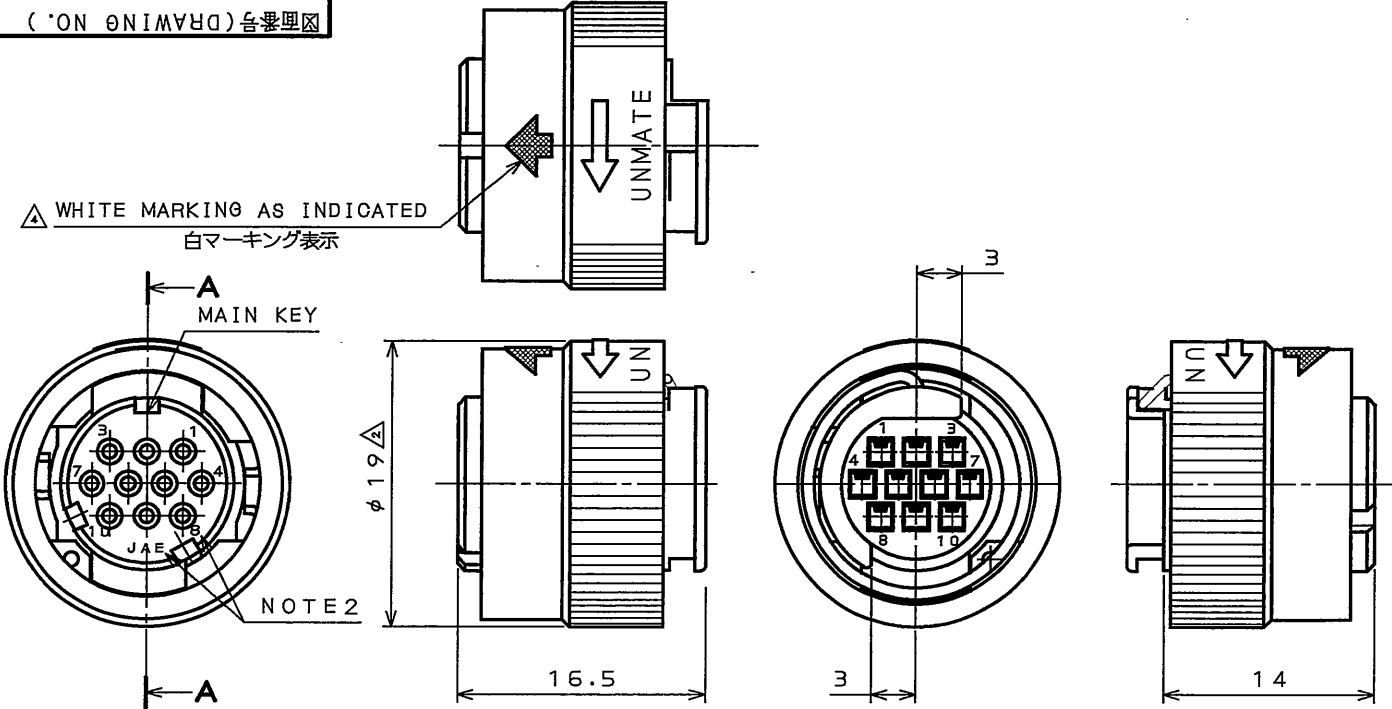
NUMBER OF CONTACT : 10×#22
 RATED VOLTAGE : 200VAC MAX
 RATED CURRENT : 3A MAX. per CONTACT
 DIELECTRIC WITHSTANDING VOLTAGE : 900VAC
 INSULATION RESISTANCE : 1000MΩMIN. (AT 500VDC)

仕様

コンタクト : #22コンタクト 10本
 定格電圧 : 200VAC以下
 定格電流 : 3A以下/1芯
 耐電圧 : 900VAC
 絶縁抵抗 : 1000MΩ以上(500VDCにて)

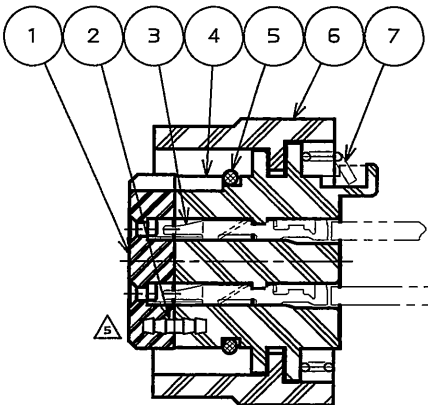
7	6	5	4	3	2	1
SPRING	COUPLING NUT	O RING	REAR INSULATOR	SOCKET CONTACT	PIN	FRONT INSULATOR
1	1	1	1	1	2	1
STAINLESS STEEL	SYNTHETIC RESIN	SYNTHETIC RUBBER	SYNTHETIC RESIN	COPPER ALLOY	COPPER ALLOY	SYNTHETIC RESIN
				GOLD PLATING(0.1μmMIN)	NICKEL PLATING	
	COLOR:BLACK	COLOR:BLACK	COLOR:BLACK	SOLD SEPARATELY(NOTE1)		COLOR:BLACK

仕様書(SPECIFICATION) JACS-5111 JABL-5111	第1版(ORIGINAL DATE) 30.Mar.2001	尺度(SCALE) 2:1	シリーズ(SERIES) JN1	日本航空電子工業株式会社 JAPAN AVIATION ELECTRONICS INDUSTRY, LTD. 図面番号(DRAWING NO.) SJ034677
公差(GENERAL TOLERANCE)	製図 DR.	名称(TITLE) JN1ES10SL1 (NON WATER-PROOF PLUG) (非防水プラグ)		
寸法(DIMENSION)	担当 CHK. E.MATSUMOTO	質量(MASS)		
角度(ANGLES)	査閲 APPD. S.NANAO	承認 APPD. M.MAJIME		

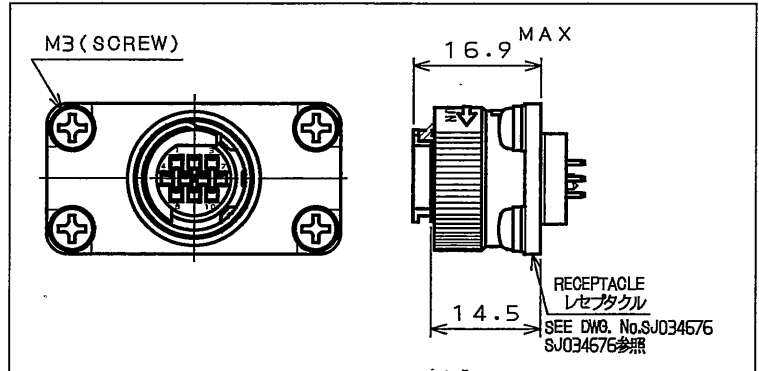


DESIGNATION

命名法
JN1ES10SL*
 MODIFICATION NUMBER
 モディファイ番号
 CONTACT SIZE(L:#22)
 コネクタサイズ(L:#22)
 TERMINATION(S:CRIMPING SOCKET)
 結線方法(S:圧着ソケット)
 NO. OF CONTACTS(10 CONTACTS)
 芯数(10芯)
 SHELL SIZE
 シェルサイズ
 MOUNTING CONFIGURATION
 (E:NON WATER-PROOF WITHOUT "ENDBELL")
 接栓形状(E:非防水エンドベル無し)
 SERIES
 シリーズ



SECT. A-A



MATED CONDITION(SCALE 1:1)

嵌合状態図(尺度 1:1)

DOF-0-212F(05.08)



X-ON Electronics

Largest Supplier of Electrical and Electronic Components

Click to view similar products for [Standard Circular Connector](#) category:

Click to view products by [JAE](#) manufacturer:

Other Similar products are found below :

[5M2530B10P](#) [600259N006](#) [600273N007](#) [6134-336-13149](#) [6134-337-11149](#) [6134-337-2390](#) [6134-341-17149](#) [6280-4SG-516](#) [6280-7SG-3DC](#)
[6290](#) [6291A](#) [66200A-10](#) [680-SMG](#) [681-PMG](#) [CXS3102A14S2P](#) [CXS3102A181S](#) [7251-6SG-300](#) [7271-6SG-300](#) [7282-3PG-300-CH3](#) [75-](#)
[474014-05S](#) [75-474618-01S](#) [75-474618-04S](#) [799539-000](#) [MI8-SE](#) [805-005-07NF11-19PC](#) [805-005-07NF15-7PA](#) [8280-4PG-516](#) [8280-7PG-](#)
[519](#) [8282-5PG-519](#) [836783-1](#) [MP-4102-25P-C](#) [862256-1](#) [864019-2](#) [866857-1](#) [867865-1](#) [PT01SP-14-18P](#) [PT08P-14-5S](#) [PTSF06SE-14-12S](#)
[120-1833-000](#) [QCM019PC2DC012B](#) [1-2069279-1](#) [121583-0217](#) [121667-0020](#) [129591AU](#) [1000B BULK](#) [RD10A16-19-P6CS051/1](#)
[RD10A20-31-P8CS051/1](#) [RD16A14-12-S6CS051/2](#) [1301240290](#) [1301240347](#) [1301860202](#)