

E6ZLE0PS

('ON 0NIMVHD) 台標理図

版数 REV.	年月日 DATE	DCN NO.	変更内容 DESCRIPTION	製図 DR.	担当 CHK.	査閲 APPD.	承認 APPD.
2	5.Nov.2002	50922	REVISED TABLE-1.	---	T.SUZUKI	E.MATSUMOTO	S.NANAO
3	5.Apr.2004	054598	ADDED ITEM	H.SAKURADA	T.SUZUKI	E.MATSUMOTO	S.NANAO
4	10.Mar.2006	059590	REVISED APPLICABLE CONTACTS.	---	N.SASANO	E.MATSUMOTO	A.ONOGAWA
5	15.Oct.2009	067605	REVISED FORM	---	H.NAKAJIMA	TOKAMURA E. MATSUMOTO	---

△ TABLE-1【APPLICABLE CRIMP CONTACT】

CONTACT SIZE コンタクト サイズ	PIECE 区分	PART NO. OF APPLICABLE CONTACTS 適用コンタクト品名		TYPE タイプ	APPLICABLE WIRE (NOTE4) 適用電線(注4) AWG No.	TYPE 工具種別	APPLICABLE TOOL AND APPLICABLE WIRE 適用工具と適用電線		TOOL HANDLING MANUAL 工具取扱説明書
		PIN CONTACT ピンコンタクト	DWG No. 製品図番番号				適用工具と適用電線	適用電線	
#22	INDIVIDUAL (100 CABLES) バラ状(100本)	JN1-22-20P-R-PK0100	SJ037430	PRESS プレス	#20	MANUAL 手動	CT150-2-JN1-E	#21, #23, #25	T700253
		JN1-22-22P-PK0100			#21~#25		CT150-2-JN1-D	#20, #25	
		JN1-22-26P-PK0100			#26~#28		CT150-2-JN1-B	#22~#24, #26~#28	
	REELS (10000 CABLES) リール状(10000本)	JN1-22-20P-R-10000	SJ037431	PRESS プレス	#20	SEMI-AUTOMATIC 半自動	350-JN1-20	#20~#28	T703294
		JN1-22-22P-10000			#21~#25		350-D02-2(NOTES)	#20~#28	T703082
		JN1-22-26P-10000			#26~#28				

△ TABLE-2【APPLICABLE WIRE DIM.】

PART NUMBER 品名	APPLICABLE WIRE DIM. 適用ケーブル径	BUSHING COLOR ブッシングの色相
JN1HS10PL1	φ5.7~7.3	BLACK
JN1HS10PL2	φ6.5~8.0	GRAY
JN1HS10PL3	φ3.5~5.0	BRICK

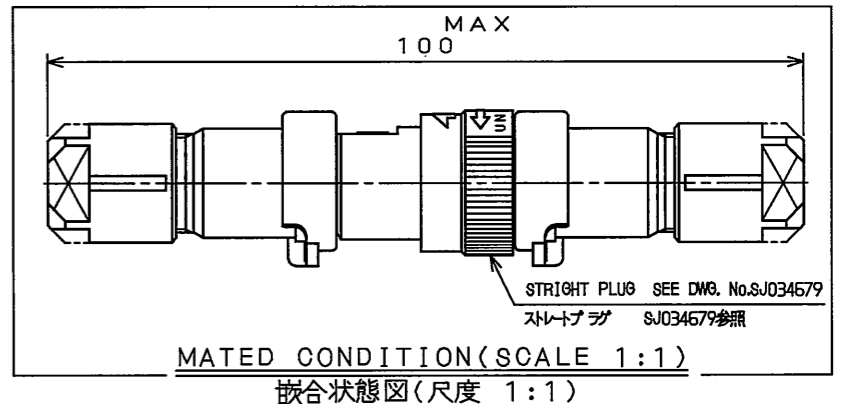
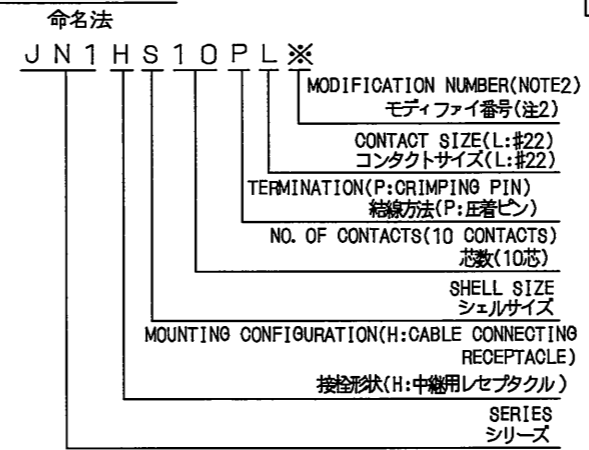
SPECIFICATION

NUMBER OF CONTACT : 10×#22
 RATED VOLTAGE : 200VAC MAX
 RATED CURRENT : 3A MAX. per CONTACT
 DIELECTRIC WITHSTANDING VOLTAGE : 900VAC
 INSULATION RESISTANCE : 1000MΩMIN. (AT 500VDC)
 APPLICABLE CABLE : SEE NOTE2
 SUBMERSIBLE PROPERTY : IP67 (MATED)

仕様

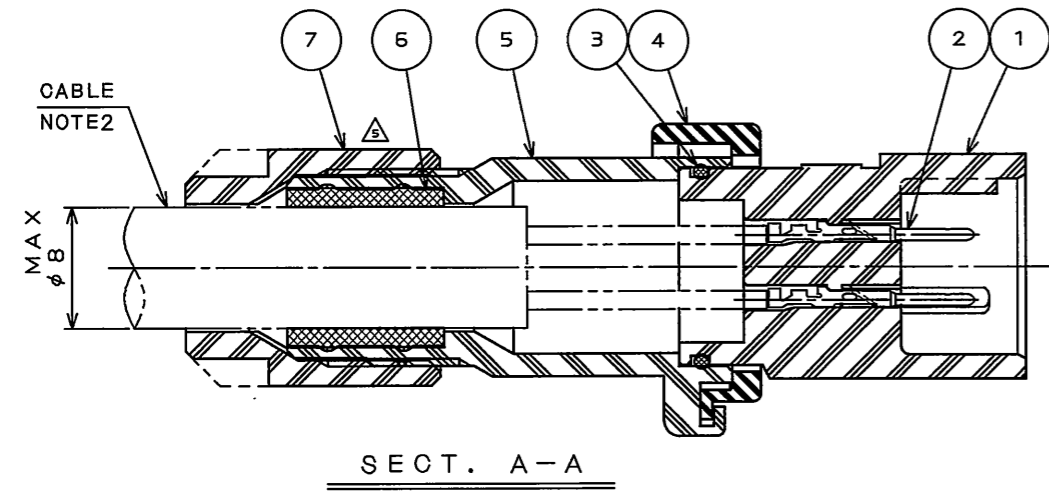
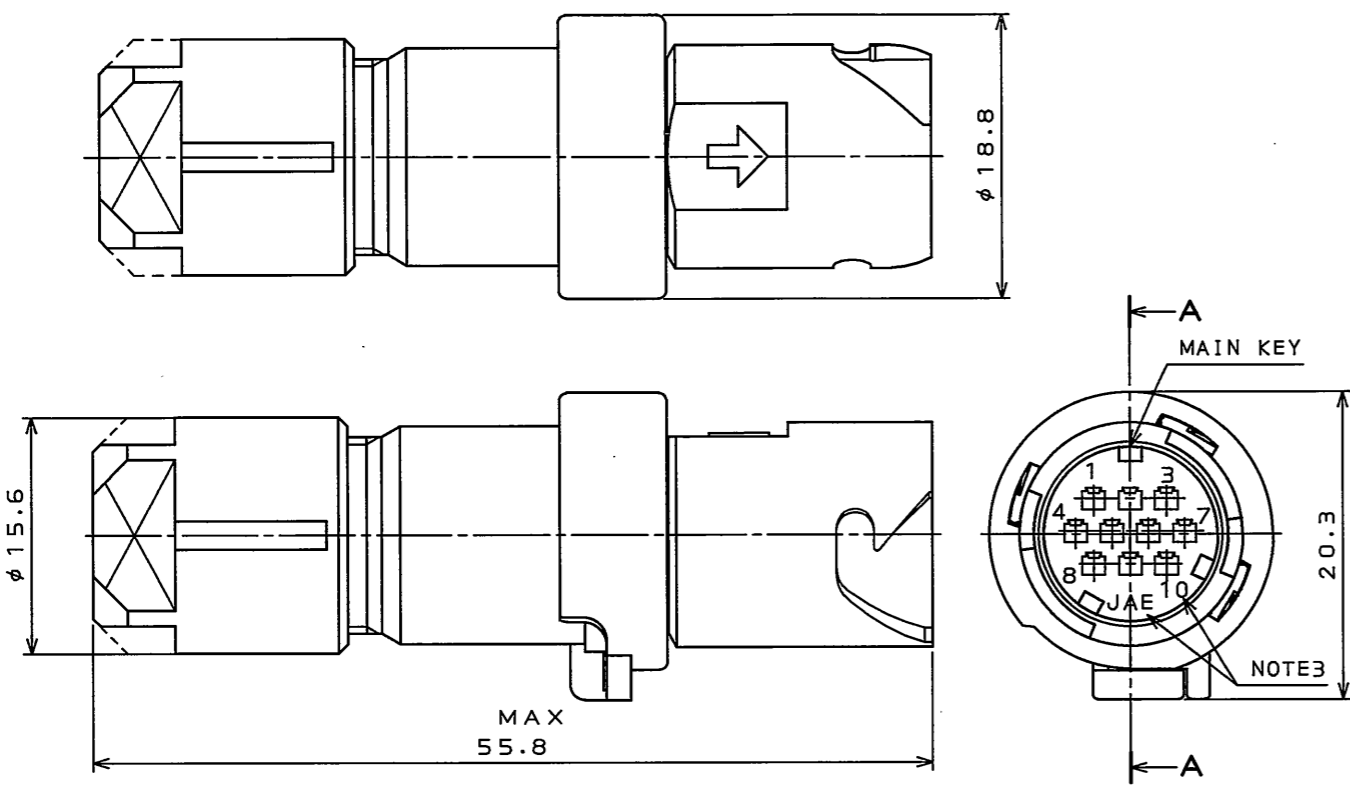
コンタクト : #22コンタクト 10本
 定格電圧 : 200VAC以下
 定格電流 : 3A以下/1芯
 耐電圧 : 900VAC
 絶縁抵抗 : 1000MΩ以上(500VDCにて)
 適用ケーブル : 注2
 防水性能 : IP67(嵌合時)

DESIGNATION



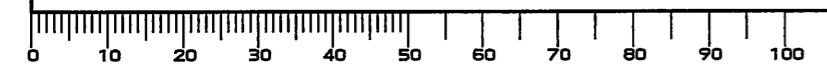
7	GRUND NUT	1	SYNTHETIC RESIN		COLOR:BLACK
6	BUSHING	1	SYNTHETIC RUBBER		NOTE2
5	STRAIGHT ENDBELL	1	SYNTHETIC RESIN		COLOR:BLACK
4	ASSEMBLY NUT	1	SYNTHETIC RESIN		COLOR:BLACK
3	O° RING	1	SYNTHETIC RUBBER		
2	#22 PIN CONTACT	10	COPPER ALLOY	GOLD PLATING(0.1μmMIN)	SOLD SEPARATELY(NOTE1)
1	INSULATOR	1	SYNTHETIC RESIN		COLOR:BLACK

符号 NO.	名称 DESCRIPTION	個数 QTY.	材料 MATERIAL	仕上 FINISH	備考 REMARKS
仕様書(SPECIFICATION) JA08-5111 (Product specifications) JAHL-5111 (A product instruction manual)		第1版(ORIGINAL DATE) 22.Oct.2002		尺度(SCALE) 2:1	シリーズ(SERIES) JN1
公差(GENERAL TOLERANCE)		製図 DR.		名称(TITLE) JN1HS10PL※ (CABLE CONNECTING RECEPTACLE) (中継用レセプタクル)	
寸法(DIMENSION)		担当 CHK. E.MATSUMOTO		質量(MASS)	
角度(ANGLES)		査閲 APPD.		図面番号(DRAWING NO.) SJ037293	
. ±0.8		承認 APPD. S.NANAO		版数(REV.) 5	
.X ±0.4					
.XX ±0.1					
.XXX ±					



- NOTE1. CONTACTS ARE SOLD SEPARATELY. THE APPLICABLE CONTACTS ARE LISTED IN THE TABLE-1.
 2. THE APPLICABLE CABLE IS SPECIFIED IN THE PART NUMBER.
 PART NUMBER, THE APPLICABLE CABLE DIAMETER AND THE COLOR OF BUSHING ARE LISTED IN THE TABLE-2.
 3. CONTACT POSITION NUMBER & COMPANY LOGO "JAE" ARE MARKED AS INDICATED.
 4. CONFIRM THE HANDING MANUAL FOR THE DETAILS OF WIRE SPECIFICATION IN THE TABLE-1.
 5. JIG ADJUSTMENT IS REQUIRED WHEN USING 350-D02-2.
- 注1. コンタクトは別売り品であり、適用コンタクトは表-1による。
 2. 本製品は品名により適用ケーブル(ブッシング◎部品)が異なる。品名、適用ケーブル径及び色相は表-2による。
 3. 図示の位置に端子番号及び社名を表示する。
 4. 電線仕様詳細は、表-1の工具取扱説明書を確認してください。
 5. 350-D02-2を使用する場合は、治具の調整が必要となります。

DOF-0-212F(05.08)



X-ON Electronics

Largest Supplier of Electrical and Electronic Components

Click to view similar products for [Standard Circular Connector](#) category:

Click to view products by [JAE](#) manufacturer:

Other Similar products are found below :

[5M2530B10P](#) [600259N006](#) [600273N007](#) [6134-336-13149](#) [6134-337-11149](#) [6134-337-2390](#) [6134-341-17149](#) [6280-4SG-516](#) [6280-7SG-3DC](#)
[6290](#) [6291A](#) [66200A-10](#) [680-SMG](#) [681-PMG](#) [CXS3102A14S2P](#) [CXS3102A181S](#) [7251-6SG-300](#) [7271-6SG-300](#) [7282-3PG-300-CH3](#) [75-](#)
[474014-05S](#) [75-474618-01S](#) [75-474618-04S](#) [799539-000](#) [MI8-SE](#) [805-005-07NF11-19PC](#) [805-005-07NF15-7PA](#) [8280-4PG-516](#) [8280-7PG-](#)
[519](#) [8282-5PG-519](#) [836783-1](#) [MP-4102-25P-C](#) [862256-1](#) [864019-2](#) [866857-1](#) [867865-1](#) [PT01SP-14-18P](#) [PT08P-14-5S](#) [PTSF06SE-14-12S](#)
[120-1833-000](#) [QCM019PC2DC012B](#) [1-2069279-1](#) [121583-0217](#) [121667-0020](#) [129591AU](#) [1000B BULK](#) [RD10A16-19-P6CS051/1](#)
[RD10A20-31-P8CS051/1](#) [RD16A14-12-S6CS051/2](#) [1301240290](#) [1301240347](#) [1301860202](#)