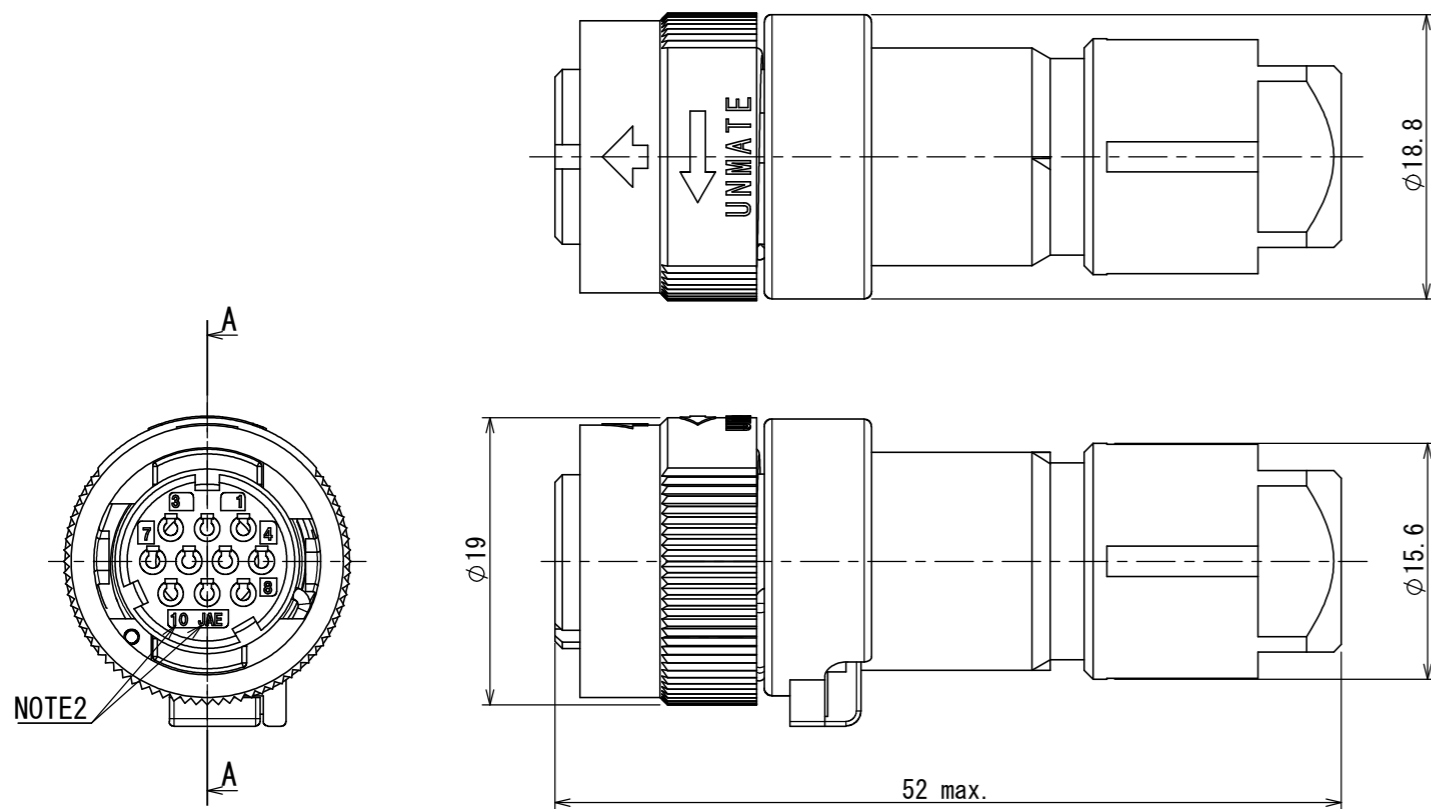


987911S
SJ116286
(ON DRAWING NO.)

版数 VER.	年月日 DATE	CN NO.	変更内容 DESCRIPTION	製図 DR.	担当 CHK.	査閲 APPD.	承認 APPD.
------------	-------------	--------	---------------------	-----------	------------	-------------	-------------

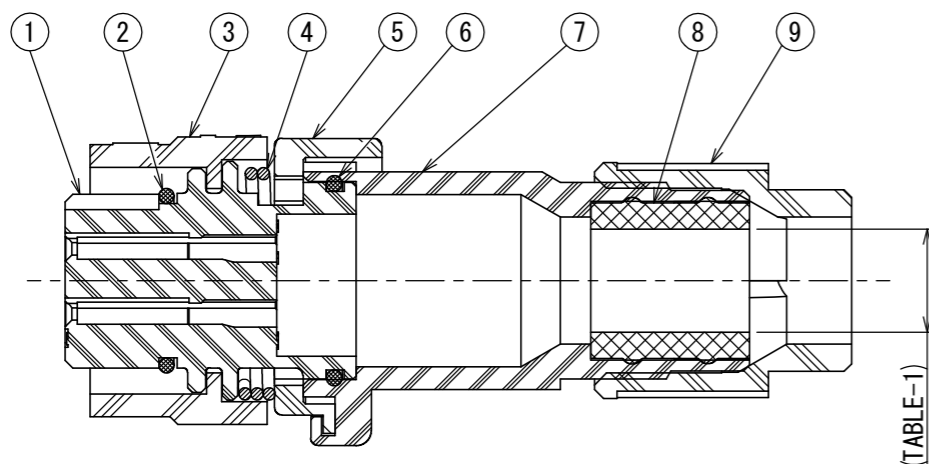


NOTE1. CONTACTS ARE SOLD SEPARATELY.
2. CONTACT POSITION NUMBER & COMPANY LOGO "JAE" ARE MARKED AS INDICATED.

注1. コンタクトは別売り品である。
2. 図示の位置に端子番号及び社名を表示する。

TABLE-1【APPLICABLE CABLE DIM.】

PART NUMBER 品名	APPLICABLE CABLE DIM. 適用ケーブル径	BUSHING COLOR ブッシングの色相
JN1VDS10SL1	φ5.7~φ7.3	BLACK

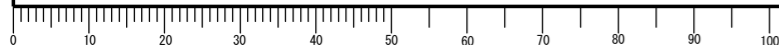


A-A

符号 NO.	名称 DESCRIPTION	個数 QTY.	材料 MATERIAL	仕上 FINISH	備考 REMARKS
9	GLAND NUT	1	SYNTHETIC RESIN	—	COLOR: BLACK
8	BUSHING	1	SYNTHETIC RUBBER	—	(TABLE-1)
7	ENDBELL	1	SYNTHETIC RESIN	—	COLOR: BLACK
6	O-RING	1	SYNTHETIC RUBBER	—	
5	ASSEMBLY NUT	1	SYNTHETIC RESIN	—	COLOR: BLACK
4	SPRING	1	STAINLESS STEEL	—	
3	COUPLING NUT	1	SYNTHETIC RESIN	—	COLOR: BLACK
2	O-RING	1	SYNTHETIC RUBBER	—	
1	INSULATOR	1	SYNTHETIC RESIN	—	COLOR: BLACK

仕様書 (SPECIFICATION) JACS-50119 JAHL-50119		第1版 (ORIGINAL DATE) 23/JAN/2018		尺度 (SCALE) 2:1		シリーズ (SERIES) JN1V		日本航空電子工業株式会社	
一般公差 (GENERAL TOLERANCE)		製図 DR.		名称 (TITLE)		JN1VDS10SL1		JAE JAPAN AVIATION ELECTRONICS INDUSTRY, LTD.	
寸法 (DIMENSION)		担当 CHK.		査閲 APPD.					
. ±0.8		×° ±		承認 APPD.		質量 (MASS)		図面番号 (DRAWING NO.)	
. × ±0.4		×°×' ±		H. EBIHARA		—		SJ116286	
. ×× ±0.1		単位 (UNIT) : mm				—		版数 (VER.)	
. ××× ±						—		1	

DCF-C-212H(12.08)



S/W

WISDOM承認 2018/01/31

X-ON Electronics

Largest Supplier of Electrical and Electronic Components

Click to view similar products for [Standard Circular Connector](#) category:

Click to view products by [JAE](#) manufacturer:

Other Similar products are found below :

[5M2530B10P](#) [600259N006](#) [600273N007](#) [6134-336-13149](#) [6134-337-11149](#) [6134-337-2390](#) [6134-341-17149](#) [6280-4SG-516](#) [6280-7SG-3DC](#)
[6290](#) [6291A](#) [66200A-10](#) [680-SMG](#) [681-PMG](#) [CXS3102A14S2P](#) [CXS3102A181S](#) [7251-6SG-300](#) [7271-6SG-300](#) [7282-3PG-300-CH3](#) [75-](#)
[474014-05S](#) [75-474618-01S](#) [75-474618-04S](#) [799539-000](#) [MI8-SE](#) [805-005-07NF11-19PC](#) [805-005-07NF15-7PA](#) [8280-4PG-516](#) [8280-7PG-](#)
[519](#) [8282-5PG-519](#) [836783-1](#) [MP-4102-25P-C](#) [862256-1](#) [864019-2](#) [866857-1](#) [867865-1](#) [PT01SP-14-18P](#) [PT08P-14-5S](#) [PTSF06SE-14-12S](#)
[120-1833-000](#) [QCM019PC2DC012B](#) [1-2069279-1](#) [121583-0217](#) [121667-0020](#) [129591AU](#) [1000B BULK](#) [RD10A16-19-P6CS051/1](#)
[RD10A20-31-P8CS051/1](#) [RD16A14-12-S6CS051/2](#) [1301240290](#) [1301240347](#) [1301860202](#)