

特別管理品目  
SPECIAL CONTROL ITEM  
TUV

版数 REV.	年月日 DATE	DCN NO.	変更内容 DESCRIPTION	製図 DR.	担当 CHK.	査閲 APPD.	承認 APPD.
2	15.Nov.2007	064235	ADDED SPECIAL CONTROL ITEM, ETC	T.TAKESHITA	T.SUZUKI		E.MATSUMOTO
3	16.Jun.2009	068279	CHANGED RATED VOLTAGE		H.NAKAJIMA	T.OKAMURA	E.Matsumoto

DESIGNATION 命名法

J N 2 F S O 4 F K ※ ※ - R

SUFFIX 特殊記号

POLARIZING KEY POSITION (NOTE4)  
NO MARK: NORMAL POSITION  
X: "X" POSITION  
※: "X" POSITION (注4) (X: "X" POSITION)

MODIFICATION NUMBER (NOTE3)  
モディファイ番号 (注3)

CONTACT SIZE (K: #20)  
コンタクトサイズ (K: #20)

TERMINATION (F: SOLDER TYPE)  
結線方法 (F: 半田結線)

NUMBER OF CONTACTS (4 CONTACTS)  
芯数 (4芯)

SHELL SIZE  
シェルサイズ

MOUNTING CONFIGURATION (F: ANGLE PLUG)  
接合形状 (F: アングルプラグ)

SERIES  
シリーズ

- NOTE1. CONTACT POSITION NUMBER & COMPANY LOGO "JAE" ARE MARKED AS INDICATED.
2. EARTH MARK (⊕) IS MARKED AS INDICATED.
3. THE APPLICABLE CABLE IS SPECIFIED IN THE PART NUMBER, PART NUMBER, THE APPLICABLE CABLE DIAMETER AND THE COLOR OF BUSHING ARE LISTED IN THE TABLE-1.
4. THE LOCATION OF KEY IS DIFFERENT BETWEEN NORMAL POSITION AND "X" POSITION TO PREVENT MISMATING. PART NUMBER OF "X" POSITION CONNECTOR HAS THE SUFFIX "X" FOR THE POLARIZATION.
- 注1. 図示の位置に端子番号及び社名を表示する。
2. 図示の位置にアースマーク(⊕)を表示する。
3. 本製品は、品名により適用ケーブル(ブッシング)が異なる。品名、適用ケーブル径及び色相は表-1による。
4. ノーマルポジションとXポジションはキーの位置が異なり、誤嵌合を防止する。Xポジションは誤嵌合防止として、品名の末尾にXが付く。

12	FLANGE	1	ZINC ALLOY	ZINC PLATING	COLOR: BLACK SYSTEM INTERFERENCE COLOR
11	SPRING PIN	2	STAINLESS STEEL		
10	GRUND NUT	1	SYNTHETIC RESIN		COLOR: BLACK
9	BUSHING	1	SYNTHETIC RUBBER		NOTE3
8	ANGLE ENDBELL	1	SYNTHETIC RESIN		COLOR: BLACK
7	ASSEMBLY NUT	1	ZINC ALLOY	ZINC PLATING	COLOR: BLACK SYSTEM INTERFERENCE COLOR
6	SPRING	1	STAINLESS STEEL		
5	COUPLING NUT	1	ZINC ALLOY	ZINC PLATING	COLOR: BLACK SYSTEM INTERFERENCE COLOR
4	"O" RING	2	SYNTHETIC RUBBER		
3	REAR INSULATOR	1	SYNTHETIC RESIN		COLOR: BLACK
2	SOCKET CONTACT	4	COPPER ALLOY	SILVER PLATING	
1	FRONT INSULATOR	1	SYNTHETIC RESIN		COLOR: BLACK

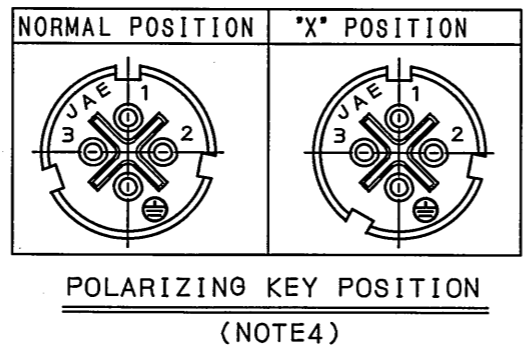


TABLE-1 【APPLICABLE WIRE DIM.】

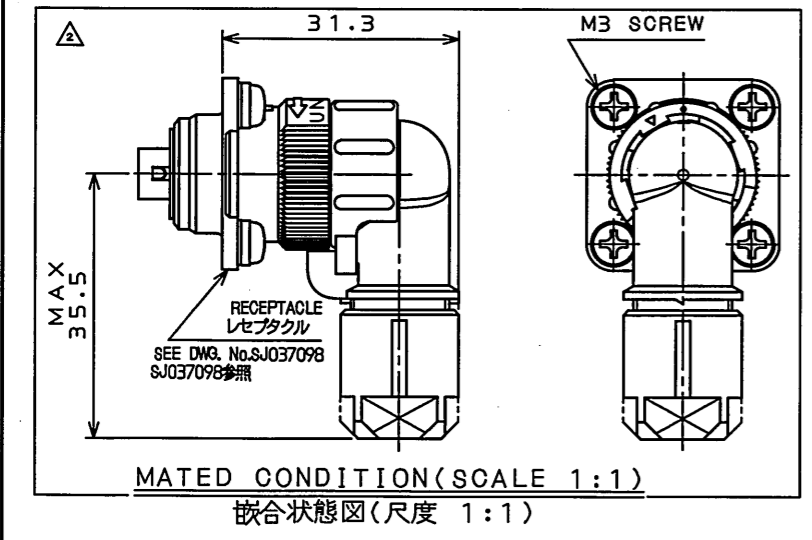
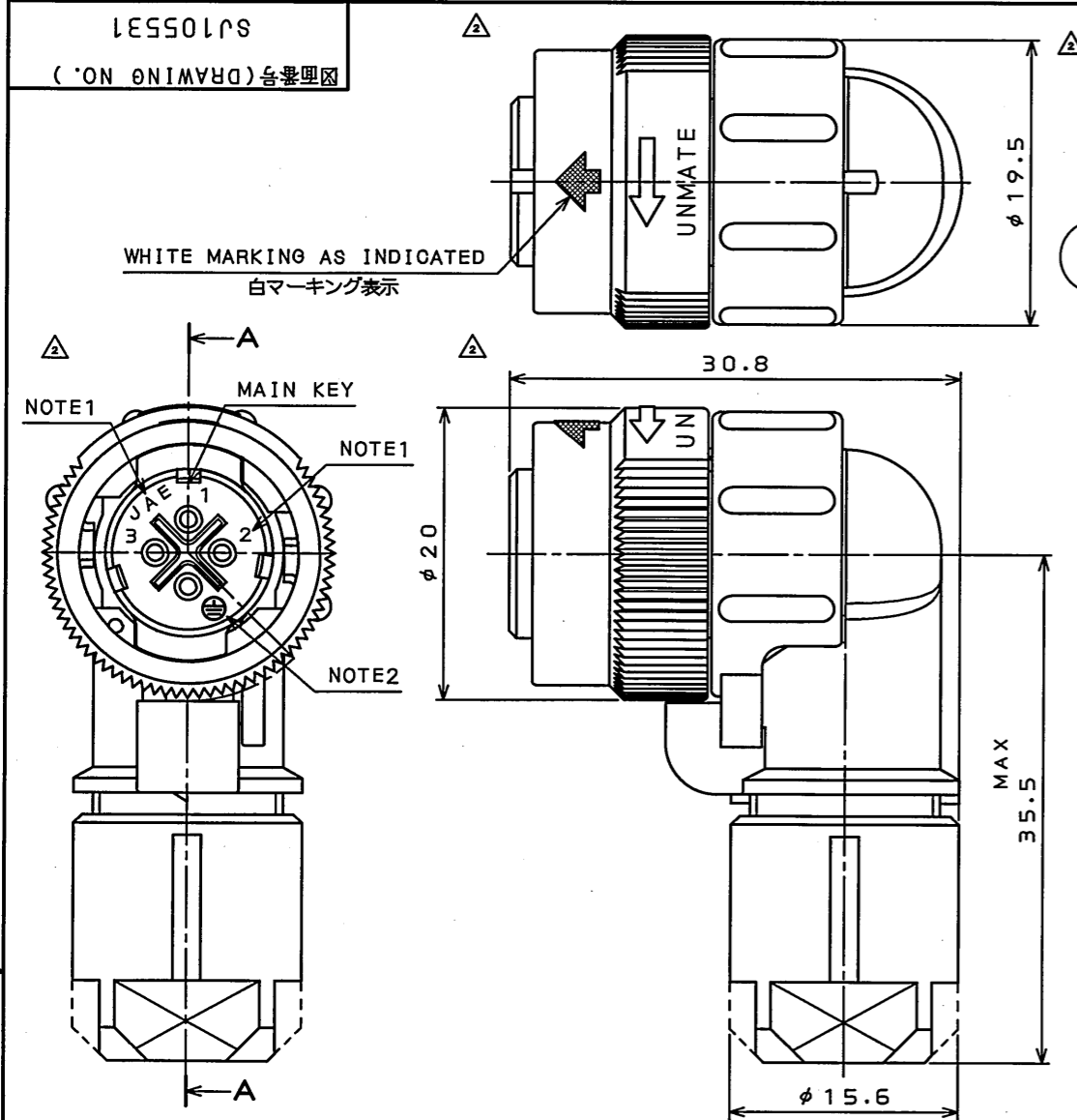
PART NUMBER	APPLICABLE WIRE DIM.	BUSHING COLOR
JN2FS04FK 1-R	φ5.7~7.3	BLACK
JN2FS04FK 2-R	φ6.5~8.0	GRAY

仕様書 (SPECIFICATION)	第1版 (ORIGINAL DATE)	尺度 (SCALE)	シリーズ (SERIES)
JACS-5119-2 (Product specifications) JAHL-5119 (A product instruction manual)	16.Dec.2005	2: 1	JN2
公差 (GENERAL TOLERANCE)	製図 DR. H.SAKURADA	名称 (TITLE)	JN2FS04FK ※ ※ - R
寸法 (DIMENSION) 角度 (ANGLES)	担当 CHK. M.NITTA	JN2FS04FK ※ ※ - R	ANGEL PLUG (アングルプラグ)
. ±0.8 ° ±	査閲 APPD. E.MATSUMOTO	質量 (MASS)	
.X ±0.4 °X ±	承認 APPD. A.ONOGAWA		
.XX ±0.1 °XX ±			
.XXX ±			

日本航空電子工業株式会社  
JAPAN AVIATION ELECTRONICS INDUSTRY, LTD.

図面番号 (DRAWING NO.) SJ105531

版数 (REV.) 3



SPECIFICATION

NUMBER OF CONTACTS : 4X#20

RATED VOLTAGE : 400VAC POLLUTION DEGREE/2, △  
OVER VOLTAGE CATEGORY/Ⅲ

RATED CURRENT : 5A MAX. per CONTACT

DIELECTRIC WITHSTANDING VOLTAGE : 2000VAC

INSULATION RESISTANCE : 1000MΩMIN. (AT 500VDC)

APPLICABLE CABLE : 1.25mm MAX

AIR LEAKAGE : IP67 (MATED)

仕様

コンタクト : #20コンタクト 4本 △

定格電圧 : 400VAC (汚染度: 2/過電圧範疇: Ⅲ)

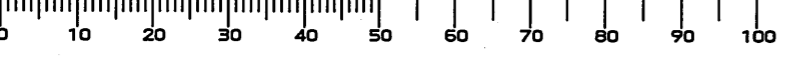
定格電流 : 5A以下/1芯

耐電圧 : 2000VAC

絶縁抵抗 : 1000MΩ以上 (500VDCにて)

適用ケーブル : 1.25mm以下 (被覆外径φ2.7以下)

防水性能 : IP67 (嵌合時)



## X-ON Electronics

Largest Supplier of Electrical and Electronic Components

*Click to view similar products for [Standard Circular Connector](#) category:*

*Click to view products by [JAE](#) manufacturer:*

Other Similar products are found below :

[5M2530B10P](#) [600259N006](#) [600273N007](#) [6134-336-13149](#) [6134-337-11149](#) [6134-337-2390](#) [6134-341-17149](#) [6280-4SG-516](#) [6280-7SG-3DC](#)  
[6290](#) [6291A](#) [66200A-10](#) [680-SMG](#) [681-PMG](#) [CXS3102A14S2P](#) [CXS3102A181S](#) [7251-6SG-300](#) [7271-6SG-300](#) [7282-3PG-300-CH3](#) [75-](#)  
[474014-05S](#) [75-474618-01S](#) [75-474618-04S](#) [799539-000](#) [MI8-SE](#) [805-005-07NF11-19PC](#) [805-005-07NF15-7PA](#) [8280-4PG-516](#) [8280-7PG-](#)  
[519](#) [8282-5PG-519](#) [836783-1](#) [MP-4102-25P-C](#) [862256-1](#) [864019-2](#) [866857-1](#) [867865-1](#) [PT01SP-14-18P](#) [PT08P-14-5S](#) [PTSF06SE-14-12S](#)  
[120-1833-000](#) [QCM019PC2DC012B](#) [1-2069279-1](#) [121583-0217](#) [121667-0020](#) [129591AU](#) [1000B BULK](#) [RD10A16-19-P6CS051/1](#)  
[RD10A20-31-P8CS051/1](#) [RD16A14-12-S6CS051/2](#) [1301240290](#) [1301240347](#) [1301860202](#)