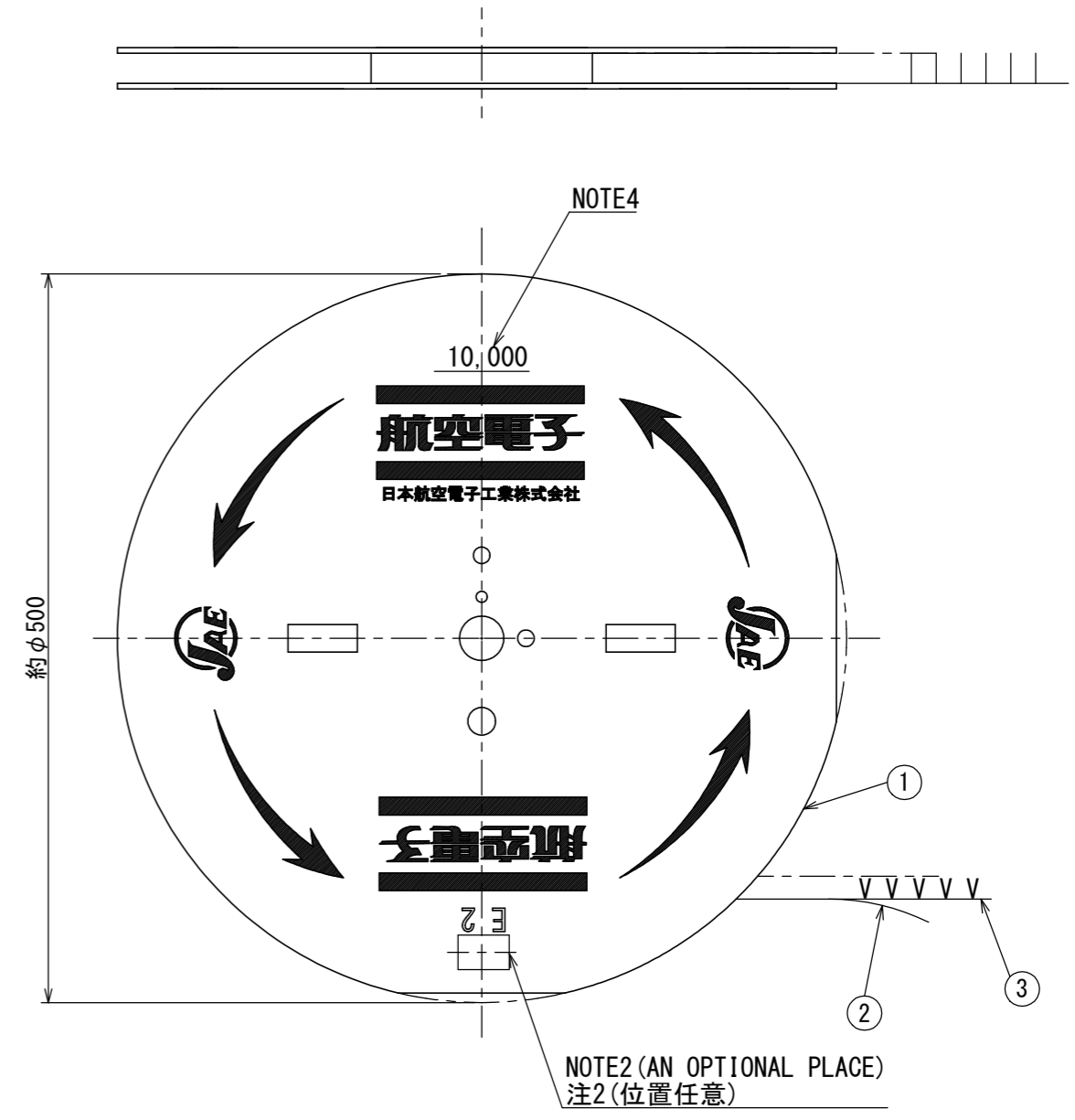
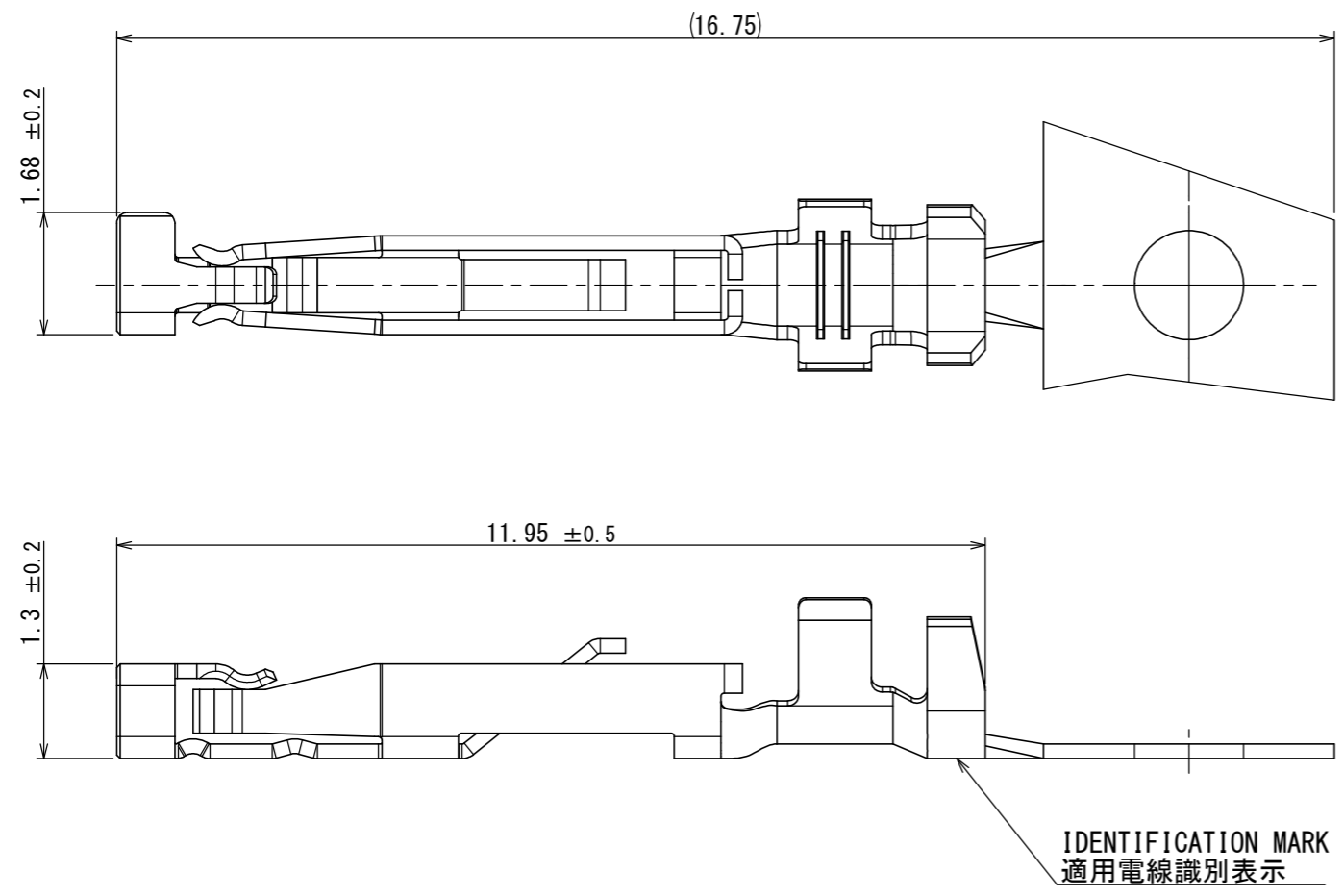


SJ116974
 (DRAWING NO.)

| 版数 VER. | 年月日 DATE | CN NO. | 変更内容 DESCRIPTION | 製図 DR. | 担当 CHK. | 査閲 APPD. | 承認 APPD. |
|------------|-------------|--------|---------------------|-----------|------------|-------------|-------------|
|------------|-------------|--------|---------------------|-----------|------------|-------------|-------------|



[TABLE-1] [表1]

| APPLICABLE WIRE 適用電線 | | IDENTIFICATION MARK 適用電線 識別表示 | FINISH 仕上 |
|-------------------------|------------------------|--|---|
| WIRE SIZE 電線サイズ | OUTER DIAMETER 仕上外径 | | |
| AWG#20-#21 | φ 1.5 MAX | 20 | CONTACT AREA: GOLD PLATING OVER NICKEL (Au:0.1 μm MIN) TERMINAL AREA: TIN PLATING (NOTE1) 接触部: ニッケル上金めつき (Au:0.1 μm 以上) 結線部: 錫めつき (注1) |

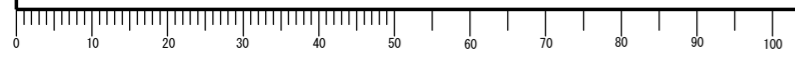
- NOTE1. NO PLATING ON THE SHEARED AREA OF CONTACT
 2. THE LABEL IN WHICH THE PART NUMBER AND QUANTITY ARE DESIGNATED IS PASTED AS SHOWN IN THE DRAWING.
 3. 10,000 PIECES OF CONTACTS ARE SUPPLIED IN REEL.
 4. THE QUANTITY ARE DESIGNATED AS SHOWN IN THE DRAWING.

- 注1. 破断面には、めっきは付きません。
 2. 図示の位置に品名、数量等を記入したラベルが貼られている。
 3. 本コンタクトは10000個連続状態である。
 4. 図示の位置に数量を表示する。

| 3 | CONTACT | 10000 | COPPER ALLOY | (SEE TABLE-1) | - |
|-----------|-------------------|------------|----------------|---------------|---------------|
| 2 | PAPER TAPE | 1 | PAPER | - | - |
| 1 | MAGAZING | 1 | PAPER | - | - |
| 符号 NO. | 名称 DESCRIPTION | 個数 QTY. | 材料 MATERIAL | 仕上 FINISH | 備考 REMARKS |

| | | | | | | | | | |
|---|--|------------------------------------|--|---------------------------------|--|--------------------------------|--|---|--|
| 仕様書 (SPECIFICATION) JACS-50119 JAHL-50119 | | 第1版 (ORIGINAL DATE) 02/NOV/2015 | | 尺度 (SCALE) 10:1 | | シリーズ (SERIES) JN2 | | 日本航空電子工業株式会社 | |
| 一般公差 (GENERAL TOLERANCE) | | 製図 DR. | | 名称 (TITLE) JN2V-22-20S-10000 | | JAE | | JAPAN AVIATION ELECTRONICS INDUSTRY, LTD. | |
| 寸法 (DIMENSION) | | 担当 CHK. T. NAKAMURA | | 質量 (MASS) | | 図面番号 (DRAWING NO.) SJ116974 | | 版数 (VER.) 1 | |
| 角度 (ANGLES) | | 査閲 APPD. T. SUZUKI | | 承認 APPD. H. EBIHARA | | | | | |
| 単位 (UNIT) : mm | | | | | | | | | |

DCF-C-212H(12.08)



WISDOM承認 2015/11/04

X-ON Electronics

Largest Supplier of Electrical and Electronic Components

Click to view similar products for [Standard Circular Contacts](#) category:

Click to view products by [JAE](#) manufacturer:

Other Similar products are found below :

[RC16M23J](#) [133780-1](#) [RM20M13D28](#) [RM24M9D28](#) [RMMX110-1D28](#) [MS3474W10-6P L/C](#) [ELVP16100E](#) [164-901-CD](#) [EN3545007SCE](#)
[BV002BSQ20049CZ](#) [BV002SSQ160404CZ](#) [BV002SSQ200404CZ](#) [1900ND05S1B00B](#) [192900-0061](#) [192900-0427](#) [192900-0430](#) [166566-1](#)
[1900ND04S1X00D](#) [192900-0058](#) [ST-JL05-16S-C3-100](#) [ST-JL05-20S-C1-100](#) [ST-JL05-20S-C2-100](#) [T01-CRIMP-S03](#) [APK-SA16A07-002](#)
[27963-15T12](#) [CONT-JL05-08S-C2-10](#) [CONT-JL05-12S-C1-10](#) [RC16M-23T](#) [RFD26L-1D28](#) [BV002ASJ16049CW](#) [JN1-22-20S-R-PKG100](#)
[031-50565](#) [ELFH08251](#) [SJS861301M](#) [ST-JL05-16S-C1-100](#) [ST-JL05-20P-C1-100](#) [82911466K](#) [ESLM03200](#) [192991-0087](#) [192900-0570](#)
[ELFH07251](#) [44-104-10003-02](#) [T3P16FC3LZ](#) [ST-JL05-16S-C2-3500](#) [ZP-4016-10NF](#) [CONT-JL05-12P-C1-10](#) [RM20M12G8D28](#) [031-50676](#)
[12115010110](#) [RJFTVC2MG](#)