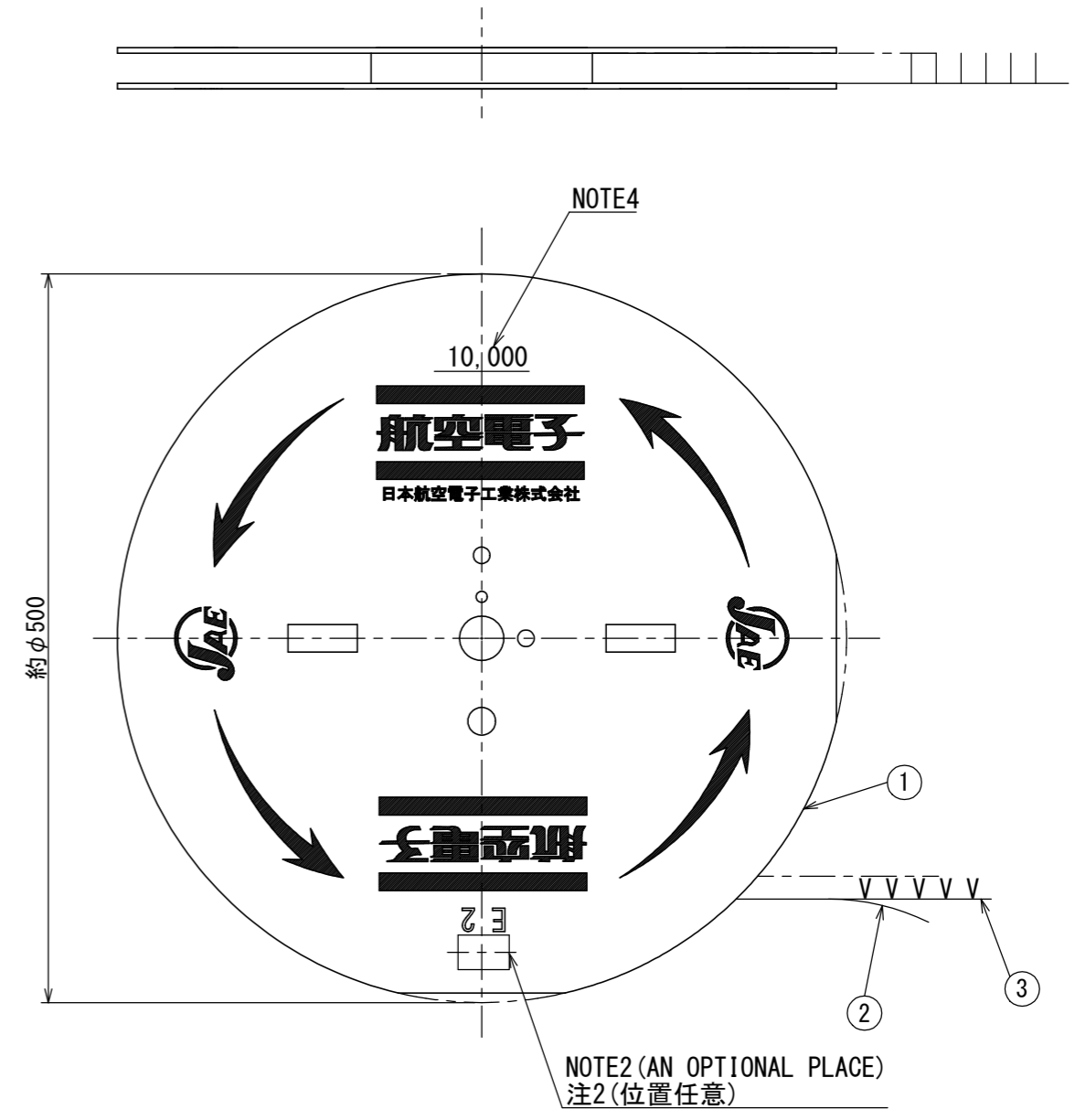
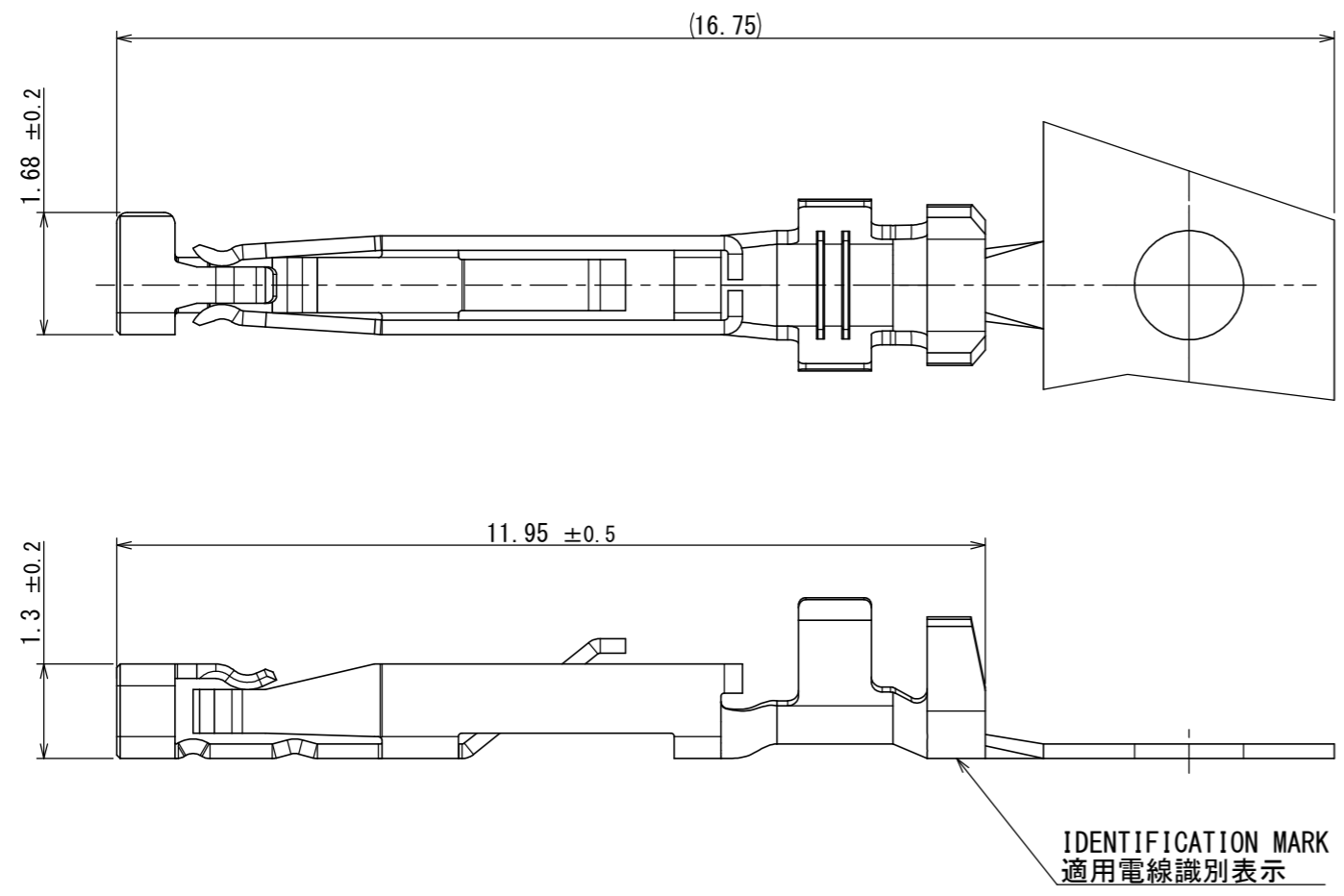


SJ116974
 (DRAWING NO.)

版数 VER.	年月日 DATE	CN NO.	変更内容 DESCRIPTION	製図 DR.	担当 CHK.	査閲 APPD.	承認 APPD.
------------	-------------	--------	---------------------	-----------	------------	-------------	-------------



[TABLE-1] [表1]

APPLICABLE WIRE 適用電線		IDENTIFICATION MARK 適用電線 識別表示	FINISH 仕上
WIRE SIZE 電線サイズ	OUTER DIAMETER 仕上外径		
AWG#20-#21	φ 1.5 MAX	20	CONTACT AREA: GOLD PLATING OVER NICKEL (Au:0.1 μm MIN) TERMINAL AREA: TIN PLATING (NOTE1) 接触部: ニッケル上金めつき (Au:0.1 μm 以上) 結線部: 錫めつき (注1)

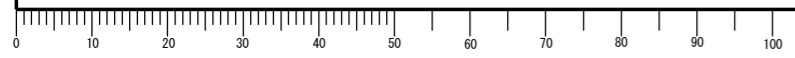
- NOTE1. NO PLATING ON THE SHEARED AREA OF CONTACT
 2. THE LABEL IN WHICH THE PART NUMBER AND QUANTITY ARE DESIGNATED IS PASTED IN THE DRAWING.
 3. 10,000 PIECES OF CONTACTS ARE SUPPLIED IN REEL.
 4. THE QUANTITY ARE DESIGNATED AS SHOWN IN THE DRAWING.

- 注1. 破断面には、めっきは付きません。
 2. 図示の位置に品名、数量等を記入したラベルが貼られている。
 3. 本コンタクトは10000個連続状態である。
 4. 図示の位置に数量を表示する。

3	CONTACT	10000	COPPER ALLOY	(SEE TABLE-1)	-
2	PAPER TAPE	1	PAPER	-	-
1	MAGAZING	1	PAPER	-	-
符号 NO.	名称 DESCRIPTION	個数 QTY.	材料 MATERIAL	仕上 FINISH	備考 REMARKS

仕様書 (SPECIFICATION) JACS-50119 J AHL-50119		第1版 (ORIGINAL DATE) 02/NOV/2015		尺度 (SCALE) 10:1		シリーズ (SERIES) JN2		日本航空電子工業株式会社	
一般公差 (GENERAL TOLERANCE)		製図 DR.		名称 (TITLE) JN2V-22-20S-10000		JAE		JAPAN AVIATION ELECTRONICS INDUSTRY, LTD.	
寸法 (DIMENSION)		担当 CHK. T. NAKAMURA		査閲 APPD. T. SUZUKI		質量 (MASS)		図面番号 (DRAWING NO.) SJ116974	
角度 (ANGLES)		承認 APPD. H. EBIHARA		単位 (UNIT) : mm		+		版数 (VER.) 1	

DCF-C-212H(12.08)



WISDOM承認 2015/11/04

X-ON Electronics

Largest Supplier of Electrical and Electronic Components

Click to view similar products for [Standard Circular Contacts](#) category:

Click to view products by [JAE](#) manufacturer:

Other Similar products are found below :

[RC16M23J](#) [133780-1](#) [RM20M13D28](#) [RM24M9D28](#) [RMMX110-1D28](#) [MS3474W10-6P L/C](#) [ELVP16100E](#) [164-901-CD](#) [EN3545007SCE](#)
[BV002BSQ20049CZ](#) [BV002SSQ160404CZ](#) [BV002SSQ200404CZ](#) [1900ND05S1B00B](#) [192900-0061](#) [192900-0427](#) [192900-0430](#) [166566-1](#)
[1900ND04S1X00D](#) [192900-0058](#) [ST-JL05-16S-C3-100](#) [ST-JL05-20S-C1-100](#) [ST-JL05-20S-C2-100](#) [T01-CRIMP-S03](#) [APK-SA16A07-002](#)
[27963-15T12](#) [CONT-JL05-08S-C2-10](#) [CONT-JL05-12S-C1-10](#) [RC16M-23T](#) [RFD26L-1D28](#) [BV002ASJ16049CW](#) [JN1-22-20S-R-PKG100](#)
[031-50565](#) [ELFH08251](#) [SJS861301M](#) [ST-JL05-16S-C1-100](#) [ST-JL05-20P-C1-100](#) [82911466K](#) [ESLM03200](#) [192991-0087](#) [192900-0570](#)
[ELFH07251](#) [44-104-10003-02](#) [T3P16FC3LZ](#) [ST-JL05-16S-C2-3500](#) [ZP-4016-10NF](#) [CONT-JL05-12P-C1-10](#) [RM20M12G8D28](#) [031-50676](#)
[12115010110](#) [RJFTVC2MG](#)