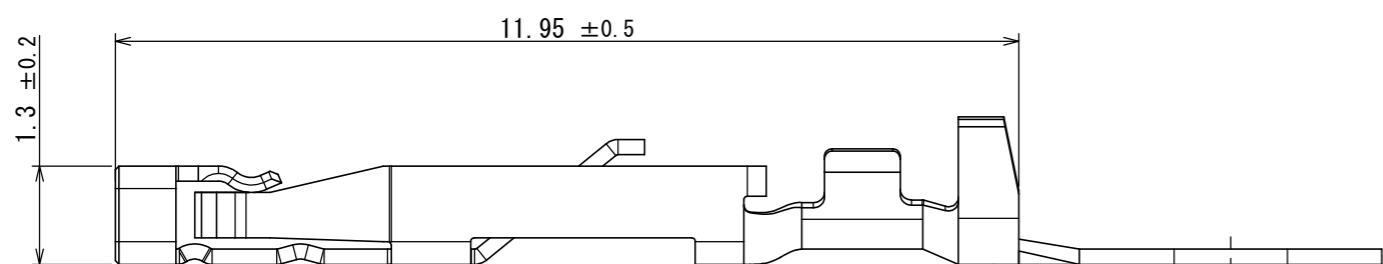
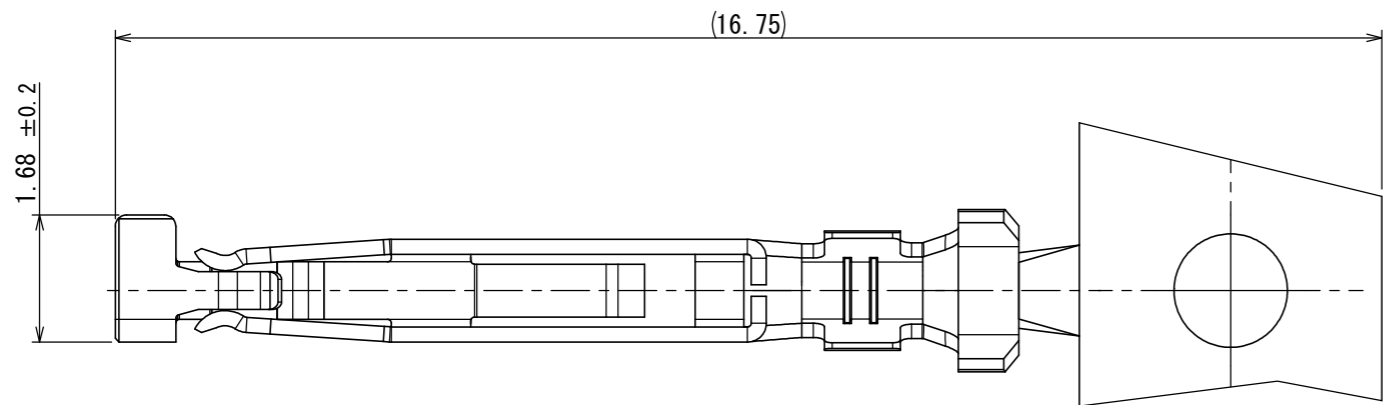
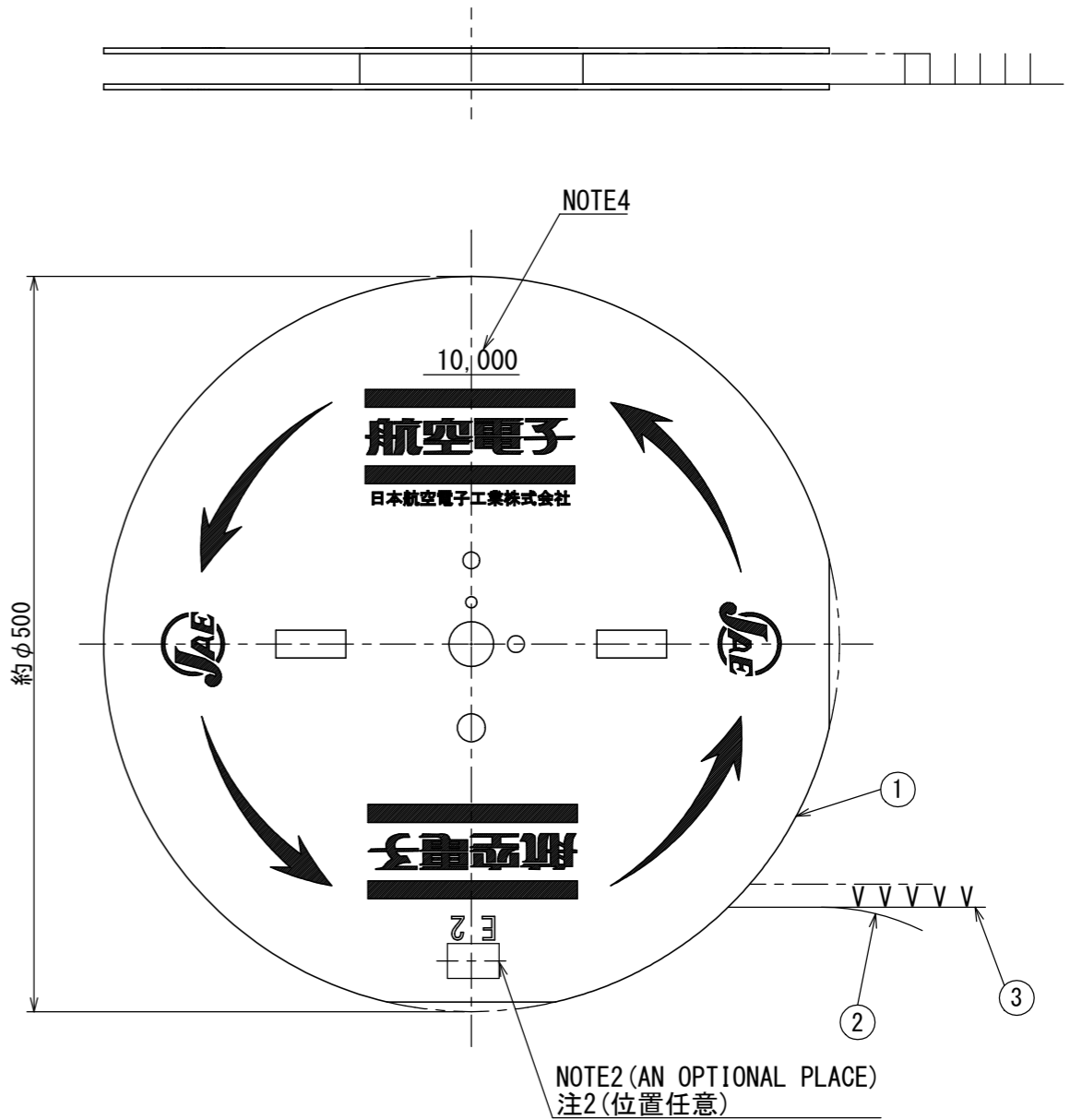


SJ116973  
(ON DRAWING)台異異図

版数 VER.	年月日 DATE	CN NO.	変更内容 DESCRIPTION	製図 DR.	担当 CHK.	査閲 APPD.	承認 APPD.
------------	-------------	--------	---------------------	-----------	------------	-------------	-------------



IDENTIFICATION MARK  
適用電線識別表示



NOTE2 (AN OPTIONAL PLACE)  
注2 (位置任意)

[TABLE-1] [表1]

APPLICABLE WIRE 適用電線		IDENTIFICATION MARK 適用電線 識別表示	FINISH 仕上
WIRE SIZE 電線サイズ	OUTER DIAMETER 仕上外径		
AWG#26-#28	φ1.1 MAX	26	CONTACT AREA: GOLD PLATING OVER NICKEL (Au:0.1 μm MIN) TERMINAL AREA: TIN PLATING (NOTE1) 接触部: ニッケル上金めっき (Au:0.1 μm 以上) 結線部: 錫めっき (注1)

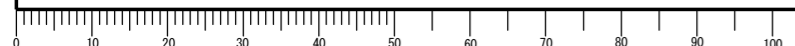
- NOTE1. NO PLATING ON THE SHEARED AREA OF CONTACT  
 2. THE LABEL IN WHICH THE PART NUMBER AND QUANTITY ARE DESIGNATED IS PASTED AS SHOWN IN THE DRAWING.  
 3. 10,000 PIECES OF CONTACTS ARE SUPPLIED IN REEL.  
 4. THE QUANTITY ARE DESIGNATED AS SHOWN IN THE DRAWING.

- 注1. 破断面には、めっきは付きません。  
 2. 図示の位置に品名、数量等を記入したラベルが貼られている。  
 3. 本コンタクトは10000個連続状態である。  
 4. 図示の位置に数量を表示する。

3	CONTACT	10000	COPPER ALLOY	(SEE TABLE-1)	-
2	PAPER TAPE	1	PAPER	-	-
1	MAGAZING	1	PAPER	-	-

仕様書 (SPECIFICATION) JACS-50119 JAHL-50119	第1版 (ORIGINAL DATE) 02/NOV/2015	尺度 (SCALE) 10:1	シリーズ (SERIES) JN2	日本航空電子工業株式会社
一般公差 (GENERAL TOLERANCE) 寸法 (DIMENSION) × ± ×× ± ××× ± ×××× ±	角度 (ANGLES) ×° ± ×°×' ± 単位 (UNIT) : mm	製図 DR. —	担当 CHK. T. NAKAMURA	名称 (TITLE) JN2V-22-26S-10000
		査閲 APPD. T. SUZUKI	承認 APPD. H. EBIHARA	JAE JAPAN AVIATION ELECTRONICS INDUSTRY, LTD.
		質量 (MASS) —	図面番号 (DRAWING NO.) SJ116973	版数 (VER.) 1

DCF-C-212H(12.08)



WISDOM承認 2015/11/04

## X-ON Electronics

Largest Supplier of Electrical and Electronic Components

*Click to view similar products for [Standard Circular Contacts](#) category:*

*Click to view products by [JAE](#) manufacturer:*

Other Similar products are found below :

[RC16M23J](#) [133780-1](#) [RM20M13D28](#) [RM24M9D28](#) [MS3474W10-6P L/C](#) [164-901-CD](#) [EN3545007SCE](#) [BV002BSQ20049CZ](#)  
[BV002SSQ160404CZ](#) [1900ND05S1B00B](#) [192900-0061](#) [192900-0575](#) [166566-1](#) [1900ND04S1X00D](#) [192900-0058](#) [ST-JL05-16S-C3-100](#)  
[ST-JL05-20S-C1-100](#) [ST-JL05-20S-C2-100](#) [T01-CRIMP-S03](#) [APK-SA16A07-002](#) [CONT-JL05-08S-C2-10](#) [RC16M-23T](#) [RFD26L-1D28](#)  
[BV002ASJ16049CW](#) [JN1-22-20S-R-PKG100](#) [031-50565](#) [ELFH08251](#) [SJS861301M](#) [ST-JL05-16S-C1-100](#) [ST-JL05-20P-C1-100](#) [82911466K](#)  
[ESLM03200](#) [192991-0087](#) [192900-0570](#) [ELFH07251](#) [44-104-10003-02](#) [T3P16FC3LZ](#) [ST-JL05-16S-C2-3500](#) [ZP-4016-10NF](#) [CONT-JL05-](#)  
[12P-C1-10](#) [RM20M12G8D28](#) [031-50676](#) [12115010110](#) [RJFTVC2MG](#) [CAP-DACMDPC2](#) [031-50675-002](#) [CAP-DD1FDPC2](#) [CAP-](#)  
[DACMDPC1](#) [031-50966-010](#) [ASSP-10-F-A-C-SA](#)