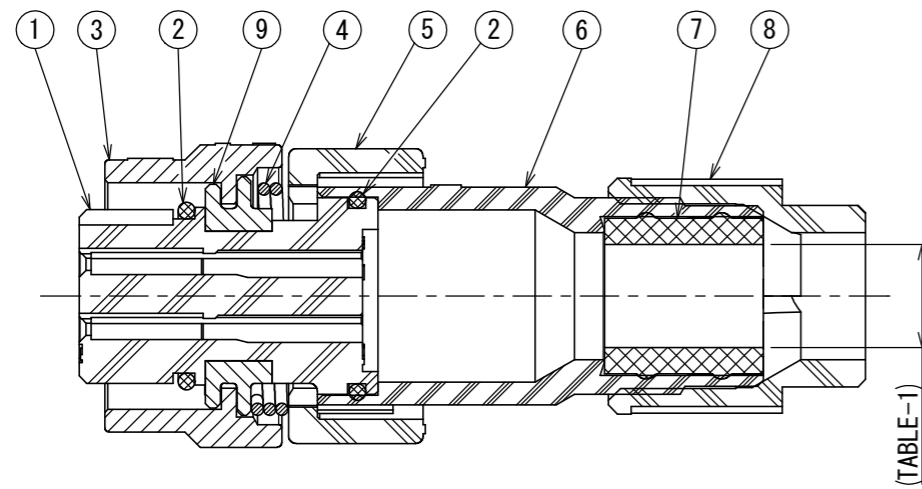


NOTE1. CONTACTS ARE SOLD SEPARATELY.
 2. CONTACT POSITION NUMBER & COMPANY LOGO "JAE" ARE MARKED AS INDICATED.
 注1. コンタクトは別売り品である。
 2. 図示の位置に端子番号及び社名を表示する。

TABLE-1【APPLICABLE CABLE DIM.】

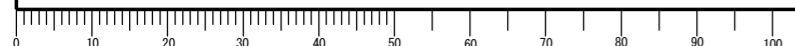
PART NUMBER 品名	APPLICABLE CABLE DIM. 適用ケーブル径	BUSHING COLOR ブッシングの色相
JN2VDS10SL1	φ5.7~φ7.3	BLACK



符号 NO.	名称 DESCRIPTION	個数 QTY.	材料 MATERIAL	仕上 FINISH	備考 REMARKS
9	FLANGE	1	ZINC ALLOY	ZINC PLATING	COLOR:BLACK SYSTEM INTERFERENCE COLOR
8	GLAND NUT	1	SYNTHETIC RESIN	—	COLOR:BLACK
7	BUSHING	1	SYNTHETIC RUBBER	—	(TABLE-1)
6	ENDBELL	1	SYNTHETIC RESIN	—	COLOR:BLACK
5	ASSEMBLY NUT	1	SYNTHETIC RESIN	—	COLOR:BLACK
4	SPRING	1	STAINLESS STEEL	—	
3	COUPLING NUT	1	ZINC ALLOY	ZINC PLATING	COLOR:BLACK SYSTEM INTERFERENCE COLOR
2	O-RING	2	SYNTHETIC RUBBER	—	
1	INSULATOR	1	SYNTHETIC RESIN	—	COLOR:BLACK

仕様書 (SPECIFICATION) JACS-50119 JAHL-50119		第1版 (ORIGINAL DATE) 03/DEC/2015		尺度 (SCALE) 2:1		シリーズ (SERIES) JN2V		日本航空電子工業株式会社	
一般公差 (GENERAL TOLERANCE)		製図 DR.		名称 (TITLE)		JN2VDS10SL1		JAE JAPAN AVIATION ELECTRONICS INDUSTRY, LTD.	
寸法 (DIMENSION)		担当 CHK.		質量 (MASS)					
. ±0.8		T. NAKAMURA		—		—		図面番号 (DRAWING NO.)	
× ±0.4		査閲 APPD.		—		—		SJ116290	
×× ±0.1		承認 APPD.		—		—		版数 (VER.)	
××× ±		H. EBIHARA		—		—		1	
角度 (ANGLES)		単位 (UNIT) : mm		—		—		—	
×° ±		—		—		—		—	
××° ±		—		—		—		—	

DCF-C-212H(12.08)



WISDOM承認 2015/12/18

X-ON Electronics

Largest Supplier of Electrical and Electronic Components

Click to view similar products for [Standard Circular Connector](#) category:

Click to view products by [JAE](#) manufacturer:

Other Similar products are found below :

[5M2530B10P](#) [600259N006](#) [600273N007](#) [6134-336-13149](#) [6134-337-11149](#) [6134-337-2390](#) [6134-341-17149](#) [6280-4SG-516](#) [6280-7SG-3DC](#)
[6290](#) [6291A](#) [66200A-10](#) [680-SMG](#) [681-PMG](#) [CXS3102A14S2P](#) [CXS3102A181S](#) [7251-6SG-300](#) [7271-6SG-300](#) [7282-3PG-300-CH3](#) [75-](#)
[474014-05S](#) [75-474618-01S](#) [75-474618-04S](#) [799539-000](#) [MI8-SE](#) [805-005-07NF11-19PC](#) [805-005-07NF15-7PA](#) [8280-4PG-516](#) [8280-7PG-](#)
[519](#) [8282-5PG-519](#) [836783-1](#) [MP-4102-25P-C](#) [862256-1](#) [864019-2](#) [866857-1](#) [867865-1](#) [PT01SP-14-18P](#) [PT08P-14-5S](#) [PTSF06SE-14-12S](#)
[120-1833-000](#) [QCM019PC2DC012B](#) [1-2069279-1](#) [121583-0217](#) [121667-0020](#) [129591AU](#) [1000B BULK](#) [RD10A16-19-P6CS051/1](#)
[RD10A20-31-P8CS051/1](#) [RD16A14-12-S6CS051/2](#) [1301240290](#) [1301240347](#) [1301860202](#)