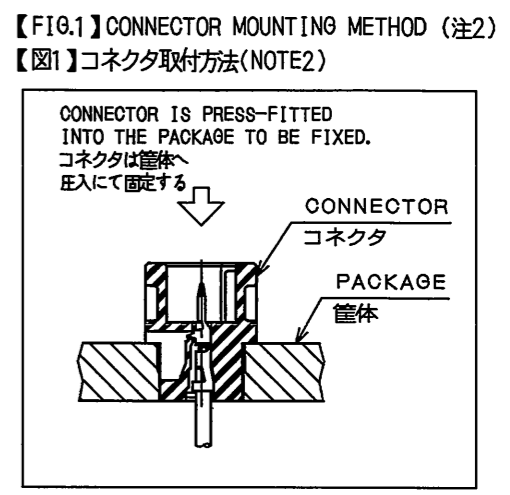
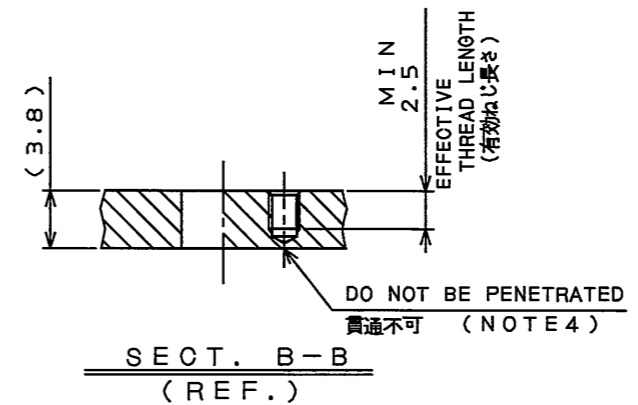
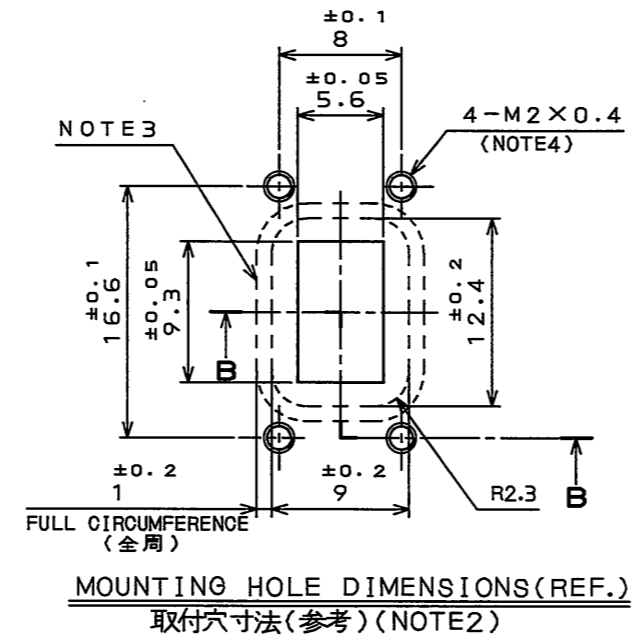
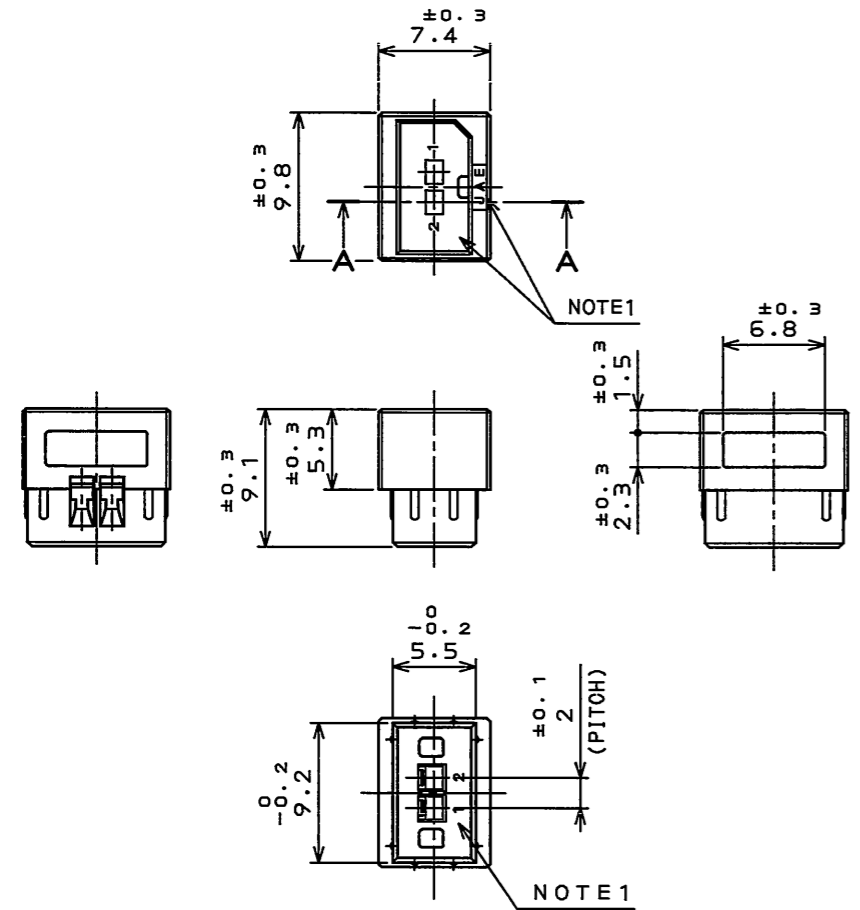
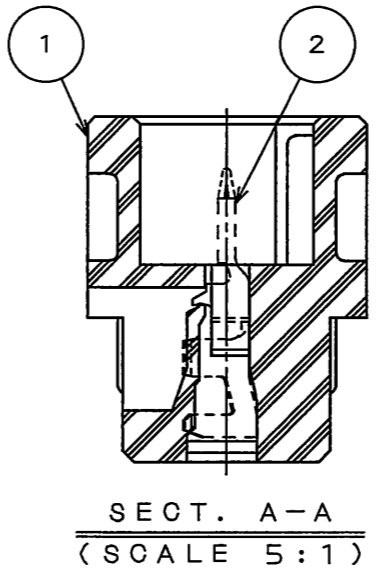


SJ105514  
(ON ANIMATED) 号 図 表

版 数 REV.	年 月 日 DATE	DCN NO.	変 更 内 容 DESCRIPTION	製 図 DR.	担 当 CHK.	査 閲 APPD.	承 認 APPD.
2	15.Dec.2006	061754	REDRAWN	—	T.SUZUKI	E.MATSUMOTO	A.ONOGAWA
3	27.Jun.2011	072455	REVISED SPECIFICATION	—	H.NAKAJIMA	T.OKAMURA	E.Matsumoto



DESIGNATION  
命名法  
JN6CR02PM1  
MODIFICATION  
モディファイ  
CONTACT SIZE  
コンタクトサイズ(M:#24サイズ)  
CONTACT CONFIGURATION (P:CRIMP PIN CONTACT)  
コンタクト形状(P:圧着ピンコンタクト)  
NO. OF CONTACTS  
芯数  
SHELL SIZE  
シェルサイズ  
RECEPTACLE CONFIGURATION (G: RECEPTACLE(NO FLANGE))  
接座形状(G:レセプタクル(フランジ無))  
SERIES  
シリーズ



△ SPECIFICATION  
RATED CURRENT : 1A MAX.(PER CONTACT)  
DIELECTRIC WITHSTANDING VOLTAGE: 500VAC(FOR 1 MINUTE)  
INSULATION RESISTANCE : 100MΩ MIN.(AT 500VDC)  
仕様  
定格電流 : 1A以下(1芯当り)  
耐電圧 : 500VAC 1分間  
絶縁抵抗 : 100MΩ以上(500VDCにて)

- NOTE1.NO. OF CONTACTS AND THE PART NUMBER ARE MARKED AS SHOWN IN THE DRAWING.  
2.CONNECTOR IS PRESS-FITTED IN PACKAGE. MOUNTING HOLE DIMENSIONS ARE SHOWN IN FIGURE-1.  
3.THE AREA ENCIRCLED BY DOTTED LINES INDICATES WATER-PROOFED SURFACE WHEN PLUG IS MATED.  
THE ROUGHNESS OF THIS CONNECTOR MOUNTED AREA SHALL BE MORE SMOOTHER THAN  $12.5 \sqrt{\text{V}}$ .  
4.AS THE WATER-PROOF FEATURE IS SECURED, THE FOUR M2 SCREW HOLES PROVIDED IN PACKAGE SHALL NOT BE PENETRATED THROUGH THE PACKAGE.  
5.PIN CONTACTS ARE SOLD SEPARATELY.  
PART NUMBER OF APPLICABLE PIN CONTACT IS SHOWN IN TABLE 1.

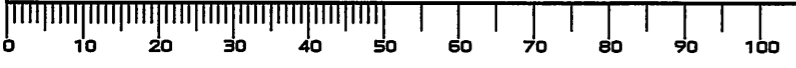
- 注1.図示の位置に端子No.及び社名を表示する。  
2.コネクタは筐体へ圧入にて取り付け。取付穴寸法は図示による。  
3.図示の破線部で囲まれた部分はプラグ嵌合時の防水面となる。  
本範囲内のコネクタ取付面は  $12.5 \sqrt{\text{V}}$  以上の表面粗さとする。こと。  
4.防水性能を確保する為、筐体に設ける4ヶ所のM2ねじ部は筐体を貫通しないこと。  
5.ピンコンタクトは別売品である。品名を【表1】に示す。

【TABLE1】APPLICABLE CRIMP PIN CONTACT  
【表1】適用圧着ピンコンタクト

CLASSIFICATION 区分	APPLICABLE CONTACT PART NUMBER 適用コンタクト品名	APPL[CABLE WIRE 適用電線	INSULATION OUTER DIAMETER 被覆外径	SJ DRAWING NO. SJ図番
REEL(10000PCS.)	JN6-24P-C1-10000	#24~#22	φ0.8~φ1.3	SJ105897
	JN6-24P-C2-10000	#28~#26	φ0.7~φ1.2	SJ105898

符号 NO.	名 称 DESCRIPTION	個 数 QTY.	材 料 MATERIAL	仕 上 FINISH	備 考 REMARKS
2	PIN CONTACT	2	COPPER ALLOY	GOLD PLATING	CONTACTS ARE SOLD SEPARATELY 別売品(NOTE5)
1	INSULATOR	1	SYNTHETIC RESIN(PBT)	—	—
仕様書(SPECIFICATION)		第1版(ORIGINAL DATE) 1.Dec.2005		尺 度(SCALE) 2:1	シ リ ー ス(SERIES) JN6
公差差(GENERAL TOLERANCE)		製 図 DR. —		名 称(TITLE) JN6CR02PM1	
寸 法(DIMENSION)		担 当 CHK. T.OKAMURA		RECEPTACLE(2 CONTACTS) レセプタクル(2芯)	
. ±0.8		査 閲 APPD. —		日 本 航 空 電 子 工 業 株 式 有 限 公 司 JAPAN AVIATION ELECTRONICS INDUSTRY, LTD.	
.X ±0.4		承 認 APPD. A.ONOGAWA		図面番号(DRAWING NO.) SJ105514	
.XX ±0.1				版 数 (REV.) 3	
.XXX ±					

DOF-0-212F(05.08)



## X-ON Electronics

Largest Supplier of Electrical and Electronic Components

*Click to view similar products for [Standard Circular Connector](#) category:*

*Click to view products by [JAE](#) manufacturer:*

Other Similar products are found below :

[5M2530B10P](#) [600259N006](#) [600273N007](#) [6134-336-13149](#) [6134-337-11149](#) [6134-337-2390](#) [6134-341-17149](#) [6280-4SG-516](#) [6280-7SG-3DC](#)  
[6290](#) [6291A](#) [66200A-10](#) [680-SMG](#) [681-PMG](#) [CXS3102A14S2P](#) [CXS3102A181S](#) [7271-6SG-300](#) [7282-3PG-300-CH3](#) [75-474014-05S](#) [75-](#)  
[474618-01S](#) [75-474618-04P](#) [75-474618-04S](#) [799539-000](#) [MI8-SE](#) [805-005-07NF11-19PC](#) [805-005-07NF15-7PA](#) [8280-4PG-516](#) [8280-7PG-](#)  
[519](#) [8282-5PG-519](#) [836783-1](#) [MP-4102-25P-C](#) [862256-1](#) [864019-2](#) [866857-1](#) [867865-1](#) [PT01SP-14-18P](#) [PT08P-14-5S](#) [120-1833-000](#)  
[QCM019PC2DC012B](#) [1-2069279-1](#) [121583-0217](#) [121667-0020](#) [129591AU](#) [1000B BULK](#) [RD10A16-19-P6CS051/1](#) [RD10A20-31-](#)  
[P8CS051/1](#) [RD16A14-12-S6CS051/2](#) [1301240290](#) [1301240347](#) [1301860202](#) [1301240268](#)