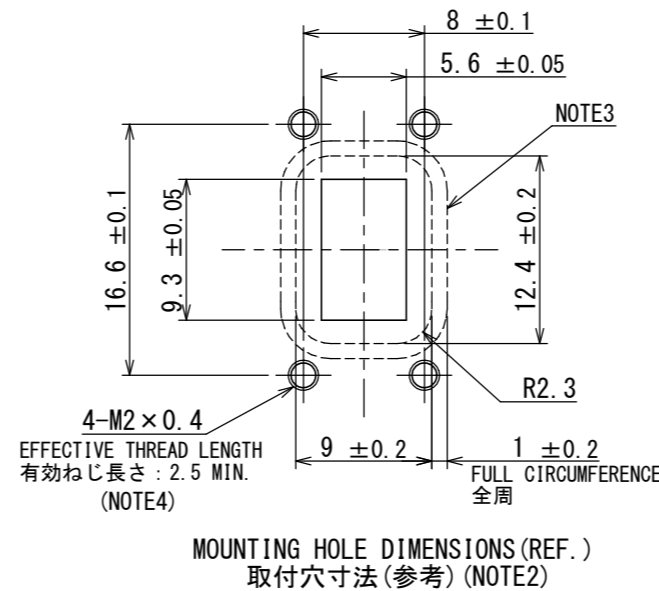
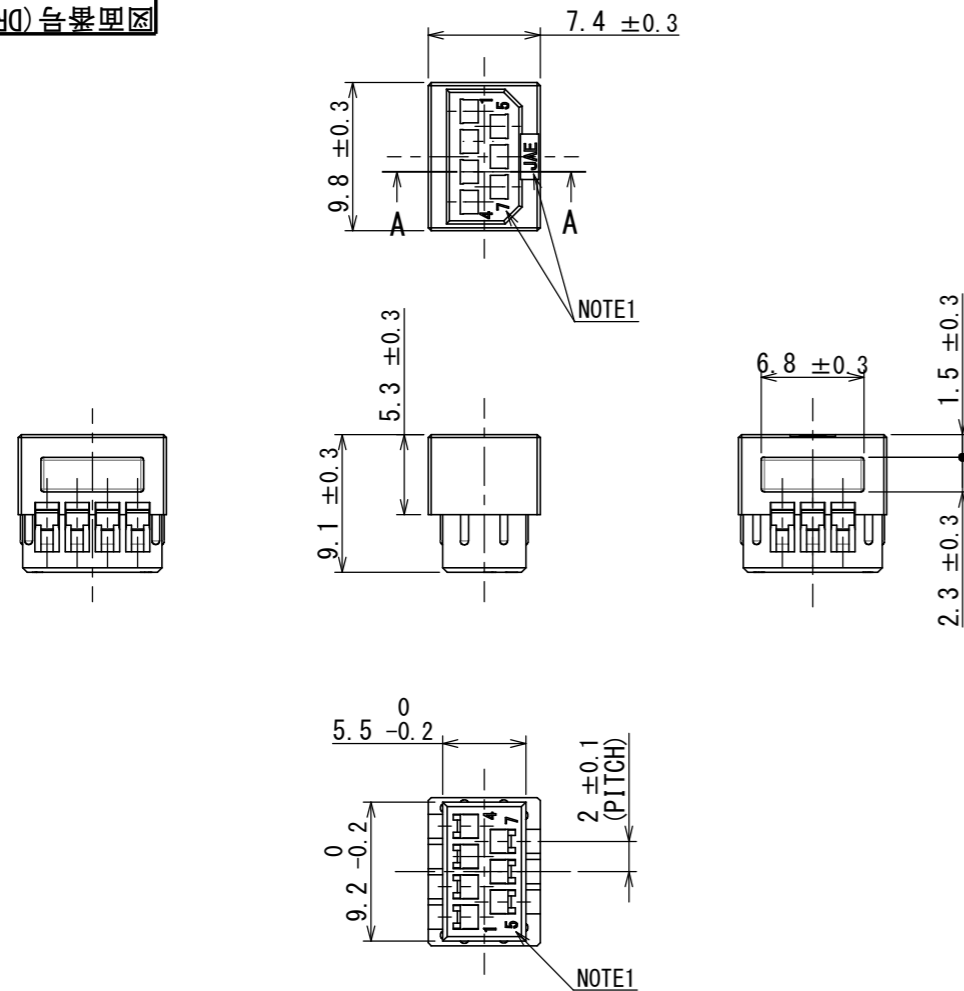


版数 VER.	年月日 DATE	CN NO.	変更内容 DESCRIPTION	製図 DR.	担当 CHK.	査閲 APPD.	承認 APPD.
4	23/OCT/2014	006115	REVISED FORM AND TABLE1	—	T. NAKAMURA	T. SUZUKI	E. MATSUMOTO



DESIGNATION  
命名法  
JN6CR07PM1

MODIFICATION  
モディファイ

CONTACT SIZE  
コンタクトサイズ (M:#24サイズ)

CONTACT CONFIGURATION (P:CRIMP PIN CONTACT)  
コンタクト形状 (P:圧着ピンコンタクト)

NO. OF CONTACTS  
芯数

SHELL SIZE  
シェルサイズ

RECEPTACLE CONFIGURATION (C:RECEPTACLE (NO FLANGE))  
接栓形状 (C:レセプタクル(フランジ無))

SERIES  
シリーズ

SPECIFICATION

RATED CURRENT : 1A MAX. (PER CONTACT)

DIELECTRIC WITHSTANDING VOLTAGE : 500VAC (FOR 1 MINUTE)

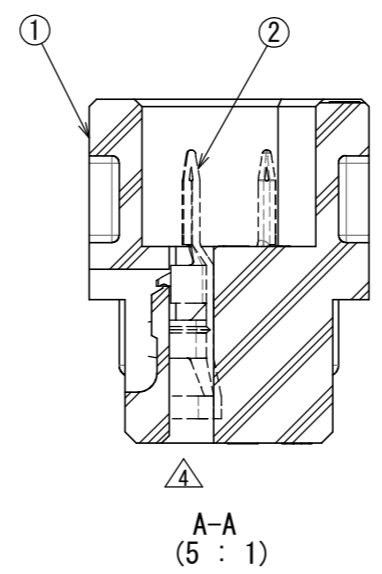
INSULATION RESISTANCE : 100MΩ MIN. (AT 500VDC)

仕様

定格電流 : 1A以下 (1芯当り)

耐電圧 : 500VAC 1分間

絶縁抵抗 : 100MΩ以上 (500VDCにて)



- NOTE 1. NO. OF CONTACTS AND THE PART NUMBER ARE MARKED AS SHOWN IN THE DRAWING.
2. CONNECTOR IS PRESS-FITTED IN PACKAGE. MOUNTING HOLE DIMENSIONS ARE SHOWN IN FIGURE-1.
3. THE AREA ENCIRCLED BY DOTTED LINES INDICATES WATER-PROOFED SURFACE WHEN PLUG IS MATED. THE ROUGHNESS OF THIS CONNECTOR MOUNTED AREA SHALL BE MORE SMOOTHER THAN  $\nabla 12S$ .
4. AS THE WATER-PROOF FEATURE IS SECURED, THE FOUR M2 SCREW HOLES PROVIDED IN PACKAGE SHALL NOT BE PENETRATED THROUGH THE PACKAGE.
5. PIN CONTACTS ARE SOLD SEPARATELY. PART NUMBER OF APPLICABLE PIN CONTACT IS SHOWN IN TABLE 1.

- 注1. 図示の位置に端子No. 及び社名を表示する。
2. コネクタは筐体へ圧入にて取り付ける。取付穴寸法は図示による。
3. 図示の破線部で囲まれた部分はプラグ嵌合時の防水面となる。  
本範囲内のコネクタ取付面は  $\nabla 12S$  以上の表面粗さとすること。
4. 防水性能を確保する為、筐体に設ける4ヶ所のM2ねじ部は筐体を貫通しないこと。
5. ピンコンタクトは別売品である。品名を【表1】に示す。

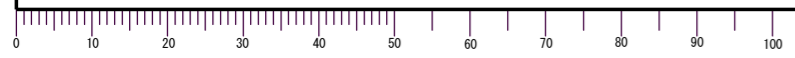
【TABLE 1】 APPLICABLE CRIMP PIN CONTACT  
【表1】 適用圧着ピンコンタクト

CLASSIFICATION 区分	APPLICABLE CONTACT PART NUMBER 適用コンタクト品名	APPLICABLE WIRE 適用電線	INSULATION OUTER DIAMETER 被覆外径	SJ DRAWING No. SJ図番
REEL (10000PCS.)	JN6-24P-C1-10000	#24~#22	$\phi 0.8 \sim \phi 1.0$ $\triangle 4$	SJ105897
	JN6-24P-C2-10000	#28~#26	$\phi 0.7 \sim \phi 1.0$ $\triangle 4$	SJ105898

2	PIN CONTACT	7	COPPER ALLOY	GOLD PLATING	CONTACTS ARE SOLD SEPARATELY 別売品 (NOTE5)
1	INSULATOR	1	SYNTHETIC RESIN (PBT)	—	
符号 NO.	名称 DESCRIPTION	個数 QTY.	材料 MATERIAL	仕上 FINISH	備考 REMARKS

仕様書 (SPECIFICATION) JACS-50014 J AHL-50014	第1版 (ORIGINAL DATE) 01/DEC/2005	尺度 (SCALE) 2:1	シリーズ (SERIES) JN6	日本航空電子工業株式会社 JAPAN AVIATION ELECTRONICS INDUSTRY, LTD.
一般公差 (GENERAL TOLERANCE) 寸法 (DIMENSION) × ± 0.8 ×× ± 0.4 ××× ± 0.1 ×××× ±	角度 (ANGLES) ×° ± ×°×' ±	名称 (TITLE) JN6CR07PM1 RECEPTACLE (7CONTACTS)	質量 (MASS) —	図面番号 (DRAWING NO.) SJ105516
担当者 (CHECKER) T. OKAMURA	査閲者 (APPD.) —	承認者 (APPD.) A. ONOGAWA	品質管理 (QC) 	版数 (VER.) 4

DCF-C-212H(12.08)



WISDOM承認 2014/10/29

## X-ON Electronics

Largest Supplier of Electrical and Electronic Components

*Click to view similar products for [Standard Circular Connector](#) category:*

*Click to view products by [JAE](#) manufacturer:*

Other Similar products are found below :

[5M2530B10P](#) [600259N006](#) [600273N007](#) [6134-336-13149](#) [6134-337-11149](#) [6134-337-2390](#) [6134-341-17149](#) [6280-4SG-516](#) [6280-7SG-3DC](#)  
[6290](#) [6291A](#) [66200A-10](#) [680-SMG](#) [681-PMG](#) [CXS3102A14S2P](#) [CXS3102A181S](#) [7251-6SG-300](#) [7271-6SG-300](#) [7282-3PG-300-CH3](#) [75-](#)  
[474014-05S](#) [75-474618-01S](#) [75-474618-04S](#) [799539-000](#) [MI8-SE](#) [805-005-07NF11-19PC](#) [805-005-07NF15-7PA](#) [8280-4PG-516](#) [8280-7PG-](#)  
[519](#) [8282-5PG-519](#) [836783-1](#) [MP-4102-25P-C](#) [862256-1](#) [864019-2](#) [866857-1](#) [867865-1](#) [PT01SP-14-18P](#) [PT08P-14-5S](#) [PTSF06SE-14-12S](#)  
[120-1833-000](#) [QCM019PC2DC012B](#) [1-2069279-1](#) [121583-0217](#) [121667-0020](#) [129591AU](#) [1000B BULK](#) [RD10A16-19-P6CS051/1](#)  
[RD10A20-31-P8CS051/1](#) [RD16A14-12-S6CS051/2](#) [1301240290](#) [1301240347](#) [1301860202](#)