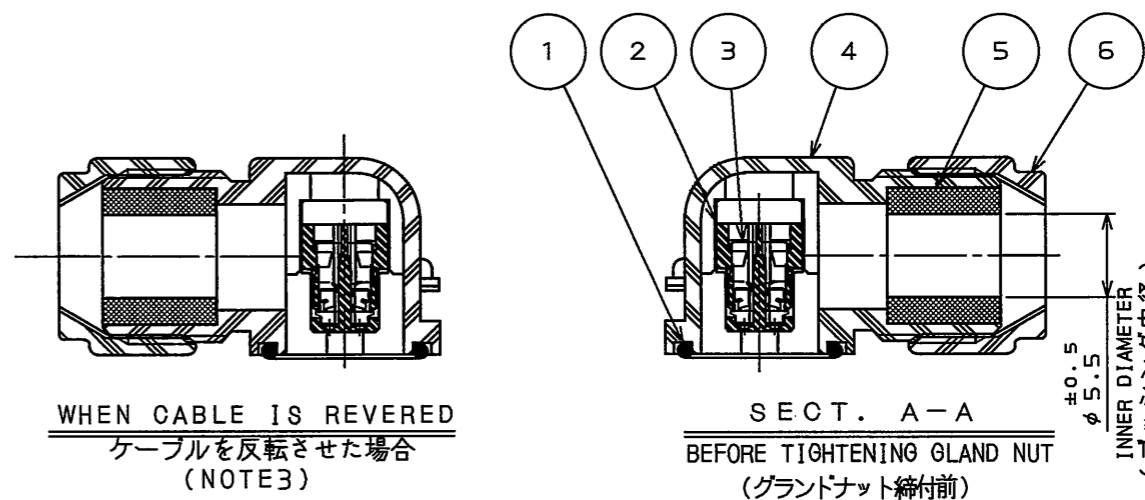
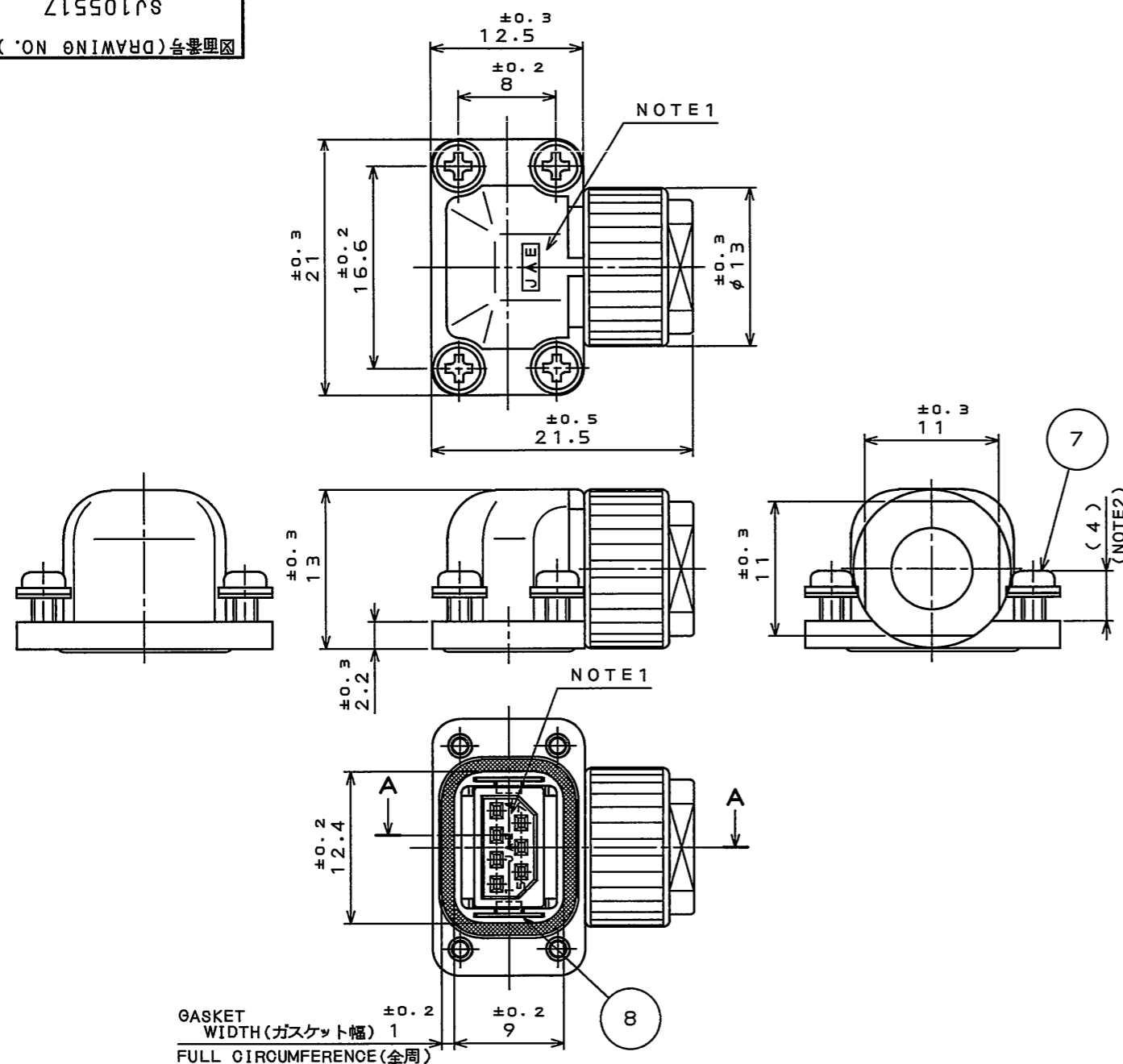


715517

(DRAWING NO.) 台架図

版数 REV.	年月日 DATE	DCN NO.	変更内容 DESCRIPTION	製図 DR.	担当 CHK.	査閲 APPD.	承認 APPD.
2	15.Dec.2006	061754	REDRAWN	—	T.SUZUKI	E.MATSUMOTO	A.ONOGAWA
3	27.Jun.2011	072455	REVISED SPECIFICATION	—	H.NAKAJIMA	T.OKAMURA	E. Matsumoto



WHEN CABLE IS REVERED
ケーブルを反転させた場合
(NOTE3)

SECT. A-A
BEFORE TIGHTENING GLAND NUT
(グラントナット締付前)

SPECIFICATION
 RATED CURRENT : 1A MAX.(PER CONTACT)
 DIELECTRIC WITHSTANDING VOLTAGE: 500VAC (FOR 1 MINUTE)
 INSULATION RESISTANCE : 100M Ω MIN.(AT 500VDC)
 APPLICABLE CABLE OUTER-DIAMETER: $\phi 5 \pm 0.5$

仕様
 定格電流 : 1A以下 (1芯当り)
 耐電圧 : 500VAC 1分間
 絶縁抵抗 : 100M Ω 以上 (500VDCにて)
 適合ケーブル外径 : $\phi 5 \pm 0.5$

DESIGNATION

命名法
JN6FR07SM1
 MODIFICATION (SEE TABLE 1)
 モディファイ
 CONTACT SIZE
 コンタクトサイズ (M: #24サイズ)
 CONTACT CONFIGURATION (S: CRIMP SOCKET CONTACT)
 コンタクト形状 (S: 圧着ソケットコンタクト)
 NO. OF CONTACTS
 芯数
 SHELL SIZE
 シェルサイズ
 RECEPTACLE CONFIGURATION (F: ANGLE PLUG)
 接栓形状 (F: アングルプラグ)
 SERIES
 シリーズ

8	SPRING	2	STAINLESS STEEL		
7	CROSS RECESSED HEAD SCREW WITH CAPTIVE WASHER 座金組込み十字穴付き小ねじ	4	STEEL	ZINC PLATING (BLACK SYSTEM INTERFERENCE COLOR) 亜鉛めっき (黒色系干渉色)	M2 (LENGTH 5) SPRING & PLAIN WASHER
6	GLAND NUT	1	SYNTHETIC RESIN (PBT)		
5	BUSHING	1	SYNTHETIC RUBBER (NBR)		
4	HOOD	1	SYNTHETIC RESIN (PBT)		
3	SOCKET CONTACT	7	COPPER ALLOY	GOLD PLATING	CONTACTS ARE SOLD SEPARATELY 別売品 (NOTE4)
2	SOCKET INSULATOR	1	SYNTHETIC RESIN (PBT)		
1	GASKET	1	SYNTHETIC RUBBER (NBR)		

符号 NO.	名称 DESCRIPTION	個数 QTY.	材料 MATERIAL	仕上 FINISH	備考 REMARKS
仕様書 (SPECIFICATION) JACS-50014 JAHL-50014		第1版 (ORIGINAL DATE) 1.Dec.2005		尺度 (SCALE) 2:1	シリーズ (SERIES) JN6
一般公差 (GENERAL TOLERANCE)		製図 DR.		名称 (TITLE) JN6FR07SM1	
寸法 (DIMENSION)		担当 CHK. T.OKAMURA		JAE ELECTRONICS INDUSTRY, LTD.	
角度 (ANGLES)		査閲 APPD. —		図面番号 (DRAWING NO.) SJ105517	
. ±		承認 APPD. A.ONOGAWA		質量 (MASS)	
.X ±				質量 (MASS)	
.XX ±				質量 (MASS)	
.XXX ±				質量 (MASS)	

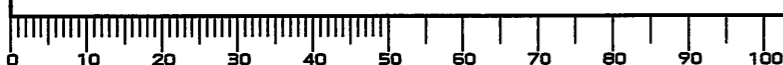
NOTE1. NO. OF CONTACTS AND THE PART NUMBER ARE MARKED AS SHOWN IN THE DRAWING.
 2. SCREW ARE TENTATIVELY FIXED.
 3. WHEN DIRECTION OF INSULATOR IS REVERED AND THAT INSULATOR IS MOUNTED ON HOOD, THE CABLE EXTENDING DIRECTION CAN BE REVER.
 4. SOCKET CONTACTS ARE SOLD SEPARATELY.
 PART NUMBER OF APPLICABLE CRIMP SOCKET CONTACT IS SHOWN IN TABLE 2.

注1. 図示の位置に端子No.及び社名を表示する。
 2. ねじは図示の位置に仮止めされている。
 3. インシュレータの向きを反転させてフードへ装着することでケーブル引出方向を180°反転させることが可能である。
 4. ソケットコンタクトは別売品である。品名を【表1】に示す。

【TABLE1】APPLICABLE CRIMP SOCKET CONTACT

【表1】適用圧着ソケットコンタクト

CLASSIFICATION 区分	APPLICABLE CONTACT PART NUMBER 適用コンタクト品名	APPLICABLE WIRE 適用電線	INSULATION OUTER DIAMETER 被覆外径	SJ DRAWING NO. SJ図番
REEL (10000PCS.)	LY10-C1-A1-10000	#26~#22	$\phi 0.8 \sim \phi 1.3$	SJ024436
	LY10-C2-A1-10000	#30~#26	$\phi 0.7 \sim \phi 1.2$	SJ024437



X-ON Electronics

Largest Supplier of Electrical and Electronic Components

Click to view similar products for [Standard Circular Connector](#) category:

Click to view products by [JAE](#) manufacturer:

Other Similar products are found below :

[5M2530B10P](#) [600259N006](#) [600273N007](#) [6134-336-13149](#) [6134-337-11149](#) [6134-337-2390](#) [6134-341-17149](#) [6280-4SG-516](#) [6280-7SG-3DC](#)
[6290](#) [6291A](#) [66200A-10](#) [680-SMG](#) [681-PMG](#) [CXS3102A14S2P](#) [CXS3102A181S](#) [7251-6SG-300](#) [7271-6SG-300](#) [7282-3PG-300-CH3](#) [75-](#)
[474014-05S](#) [75-474618-01S](#) [75-474618-04P](#) [75-474618-04S](#) [799539-000](#) [MI8-SE](#) [805-005-07NF11-19PC](#) [805-005-07NF15-7PA](#) [8280-4PG-](#)
[516](#) [8280-7PG-519](#) [8282-5PG-519](#) [836783-1](#) [MP-4102-25P-C](#) [862256-1](#) [864019-2](#) [866857-1](#) [867865-1](#) [PT01SP-14-18P](#) [PT08P-14-5S](#)
[PTSF06SE-14-12S](#) [120-1833-000](#) [QCM019PC2DC012B](#) [1-2069279-1](#) [121583-0217](#) [121667-0020](#) [129591AU](#) [1000B BULK](#) [RD10A16-19-](#)
[P6CS051/1](#) [RD10A20-31-P8CS051/1](#) [RD16A14-12-S6CS051/2](#) [1301240290](#) [1301240347](#)