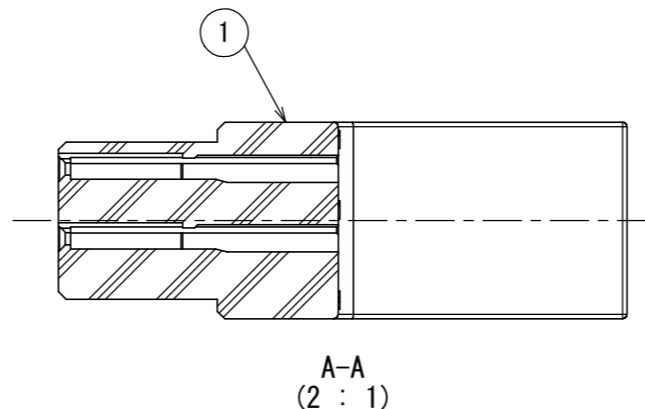
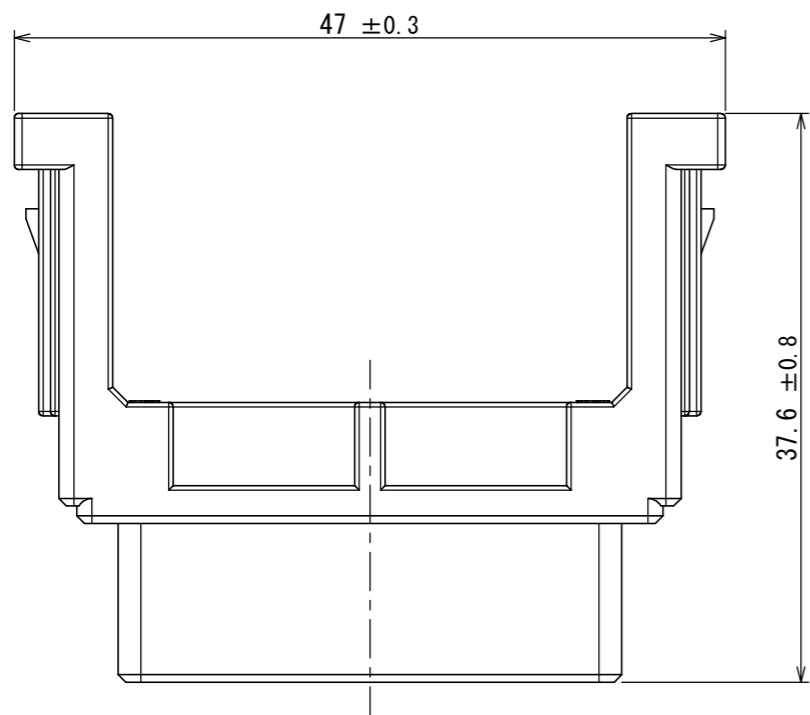


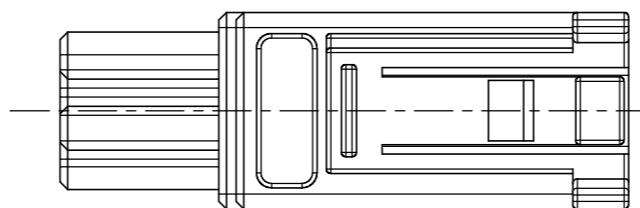
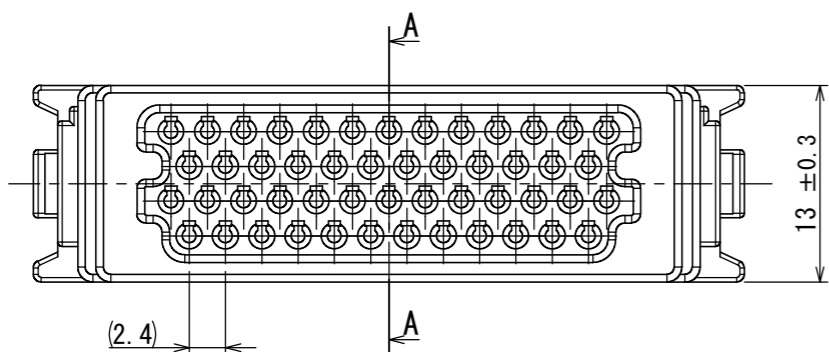
600711CS
 (ON DRAWING)台異図

版数 VER.	年月日 DATE	CN NO.	変更内容 DESCRIPTION	製図 DR.	担当 CHK.	査閲 APPD.	承認 APPD.
------------	-------------	--------	---------------------	-----------	------------	-------------	-------------

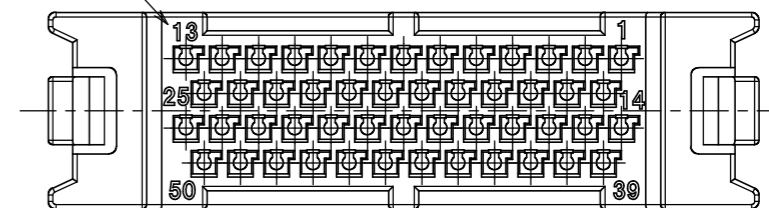


DESIGNATION
命名法

K N O 1 L 5 0 S L		CONTACT SIZE コンタクトサイズ L:#22
SERIES シリーズ名	SIZE サイズ L:L SIZE L:Lサイズ	TYPE OF CONTACT コンタクトタイプ S:GRIMP TYPE SOCKET S:圧着ソケット
NUMBER OF POLES 芯数		



NOTE1



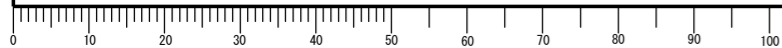
NOTE1. CONTACT NUMBER APPEARS IN THE AREA SHOWN.

注1. 図示の位置に端子番号を表示する。

1	PIN INSULATOR	1	SYNTHETIC RESIN	—	COLOR:BLACK
符号 NO.	名称 DESCRIPTION	個数 QTY.	材料 MATERIAL	仕上 FINISH	備考 REMARKS

仕様書 (SPECIFICATION) JACS-50116	第1版 (ORIGINAL DATE) 25/APR/2016	尺度 (SCALE) 2:1	シリーズ (SERIES) KN01	日本航空電子工業株式会社
一般公差 (GENERAL TOLERANCE) 寸法 (DIMENSION)	角度 (ANGLES)	名称 (TITLE) KN01L50SL		JAE JAPAN AVIATION ELECTRONICS INDUSTRY, LTD.
× ± 0.8 ×× ± 0.4 ××× ± 0.1 ×××× ±	×° ± ×°×' ± / 単位 (UNIT) : mm	質量 (MASS) —		
製図 DR.		担当 CHK. H. NAKAJIMA		図面番号 (DRAWING NO.) SJ117009
査閲 APPD. H. KANNO		承認 APPD. H. EBIHARA		
JAE-CONNECTOR.COM Reference Only				版数 (VER.) 1

DCF-C-212H(12.08)



WISDOM承認 2016/05/12

X-ON Electronics

Largest Supplier of Electrical and Electronic Components

Click to view similar products for [Heavy Duty Power Connectors](#) category:

Click to view products by [JAE](#) manufacturer:

Other Similar products are found below :

[647757-1](#) [6643411-1](#) [6646058-2](#) [6646137-1](#) [6646138-1](#) [6646608-1](#) [6646786-1](#) [6646940-1](#) [6651091-1](#) [6651525-1](#) [6651529-1](#) [6651788-1](#)
[696475-1](#) [702-32-01109](#) [703-25-02205](#) [73000005059](#) [73000005642](#) [73080254296](#) [73080255059](#) [73080965046](#) [765-15-0080A](#)
[765-16-0080B](#) [765-18-0080D](#) [902-77-02113](#) [PS00/A0620/6300](#) [129-1J](#) [1409400](#) [E6374G1](#) [e6389g2](#) [157-43GW8](#) [MS3117-14AC](#) [1643543-1](#)
[1650540-1](#) [1651811-2](#) [1766260-1](#) [1766282-1](#) [1766966-1](#) [1791340000](#) [NLDFT-3-BL-L-S120-M40A](#) [NLDFT-N-W-L-C240-M40B](#) [1926015-](#)
[1](#) [NLS-N-W-C240-M40B](#) [2-1589900-8](#) [2199314-1](#) [KA8102](#) [9300480317](#) [29131](#) [294-0091-01100](#) [296-0040-01100](#) [1646905-1](#)