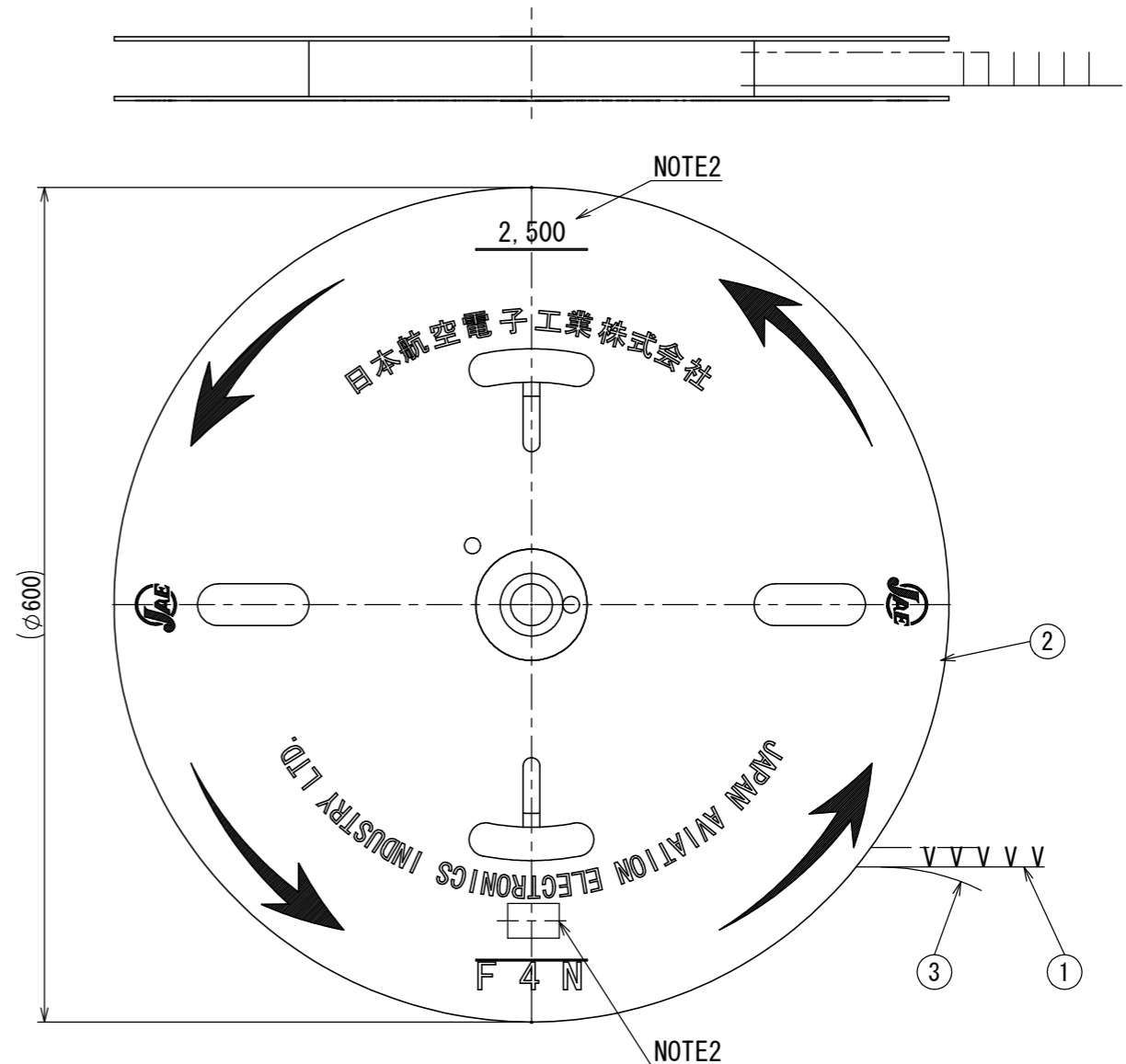
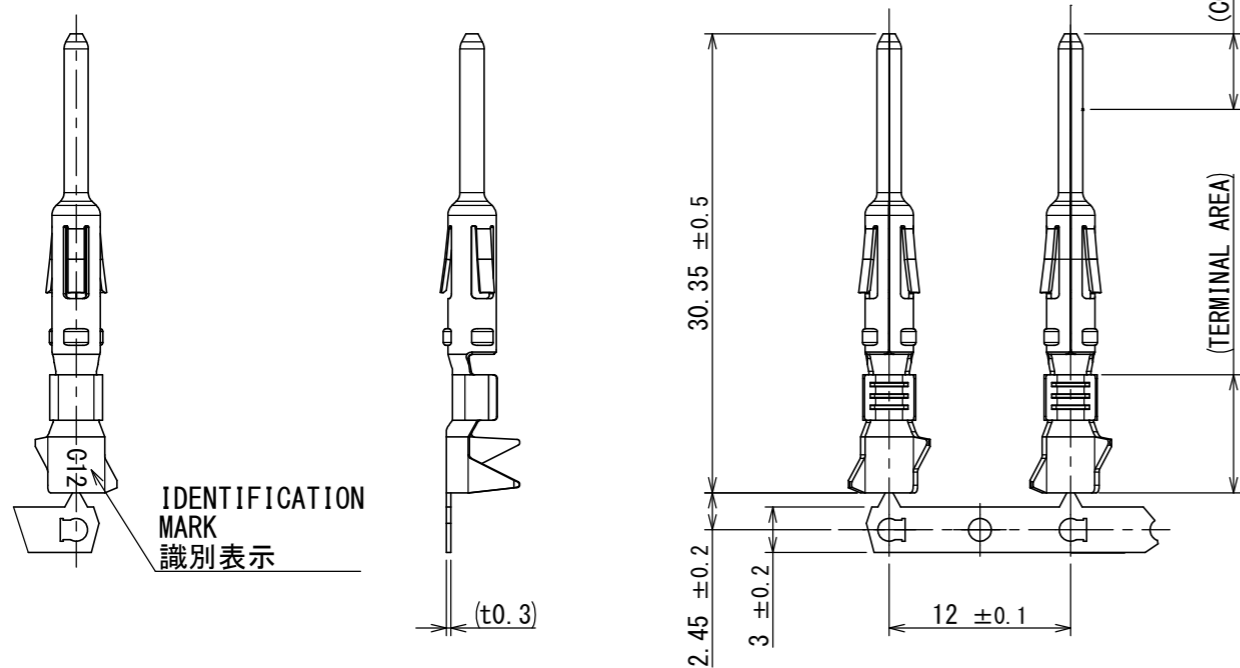


996911CS
(ON DRAWING) (台異異図)

版数 VER.	年月日 DATE	CN NO.	変更内容 DESCRIPTION	製図 DR.	担当 CHK.	査閲 APPD.	承認 APPD.
------------	-------------	--------	---------------------	-----------	------------	-------------	-------------



NOTE 1. CONTACTS ARE SUPPLIED FORM WITH 2500 CONTACTS PER REEL.
 2. QUANTITY AND PART NUMBER AS INDICATED.
 注1. コメントは、2500本連続状態である。
 2. 図示の位置に品名、数量を表示する。

[TABLE-1] [表1]

APPLICABLE WIRE 適用電線		IDENTIFICATION MARK 適用電線 識別表示	FINISH (NOTE3) 仕上 (注3)
WIRE SIZE 電線サイズ	OUTER DIAMETER 仕上外径		
AWG#16-#20	φ2.4~φ3.2	C12	CONTACT AREA: GOLD PLATING OVER NICKEL (Au:0.1μm MIN) TERMINAL AREA: TIN PLATING 接触部: ニッケル上金めつき (Au:0.1μm 以上) 結線部: 錫めつき

符号 NO.	名称 DESCRIPTION	個数 QTY.	材料 MATERIAL	仕上 FINISH	備考 REMARKS
3	TAPE	1	PAPER	-	
2	REEL	1	PAPER	-	
1	CONTACT	2500	COPPER ALLOY	(SEE TABLE-1)	

仕様書 (SPECIFICATION) JACS-50116		第1版 (ORIGINAL DATE) 23/OCT/2015		尺度 (SCALE) 5:1		シリーズ (SERIES) KN01		日本航空電子工業株式会社	
一般公差 (GENERAL TOLERANCE) 寸法 (DIMENSION) × ±0.8 ×× ±0.4 ××× ±0.1 ×××× ±		角度 (ANGLES) ×° ± ×°×' ± 単位 (UNIT) : mm		製図 DR. —		名称 (TITLE) KN01P25HHP2		JAE JAPAN AVIATION ELECTRONICS INDUSTRY, LTD.	
		担当 CHK. H. NAKAJIMA		査閲 APPD. —		承認 APPD. H. EBIHARA		図面番号 (DRAWING NO.) SJ116956	
				質量 (MASS) —		+		版数 (VER.) 1	

DCF-C-212H(12.08)



WISDOM承認 2015/10/30

X-ON Electronics

Largest Supplier of Electrical and Electronic Components

Click to view similar products for [Heavy Duty Power Connectors](#) category:

Click to view products by [JAE](#) manufacturer:

Other Similar products are found below :

[6646058-2](#) [6646137-1](#) [6646138-1](#) [6646940-1](#) [6651091-1](#) [6651525-1](#) [6651529-1](#) [696475-1](#) [702-32-01109](#) [73080255059](#) [73080965046](#)
[7310205040001](#) [765-16-0080B](#) [765-18-0080D](#) [902-77-02113](#) [PS00/A0620/6300](#) [AN0024023](#) [154-42B7WM250](#) [MS3117-14AC](#) [1643543-1](#)
[1766966-1](#) [1791340000](#) [NLDFT-3-BL-L-S120-M40A](#) [NLDFT-N-W-L-C240-M40B](#) [1926015-1](#) [NLS-3-BL-C240-M40B](#) [NLS-N-W-C240-](#)
[M40B](#) [NPS-3-BL-T6](#) [2-1589900-8](#) [9300480317](#) [294-0091-01100](#) [296-0040-01100](#) [1-6609148-0](#) [A32595-0049](#) [1766249-1](#) [19000005132](#)
[1926016-1](#) [1-966831-8](#) [AN0024202](#) [AN0264023](#) [279-0841-10100A](#) [281-0334-00100A](#) [RMSB4](#) [419-2083-301](#) [LCDX4/0-14B-X](#) [075-8519-](#)
[001](#) [078238-1613](#) [07.470.3256.0](#) [09000005288](#) [09140240311](#)