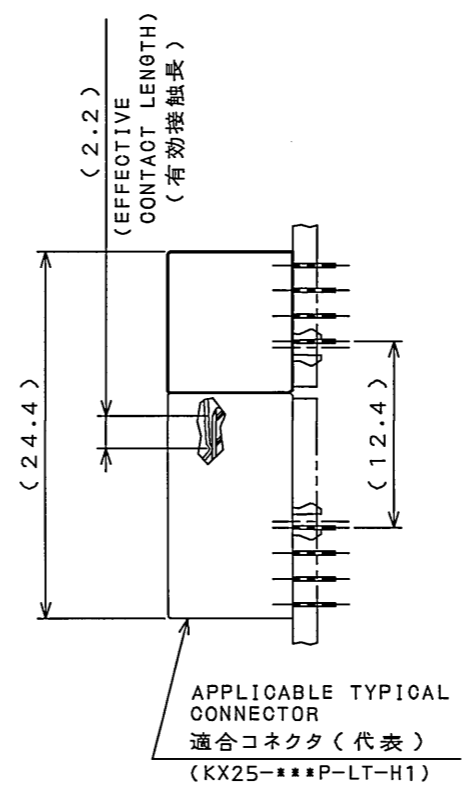
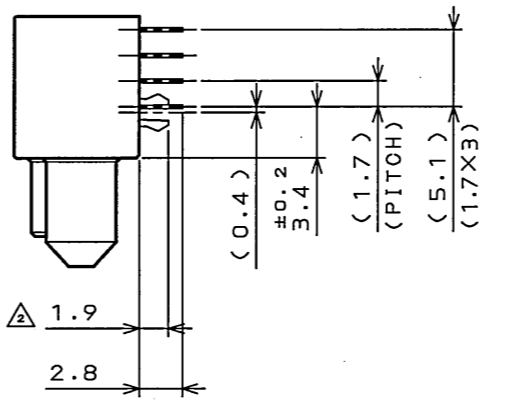
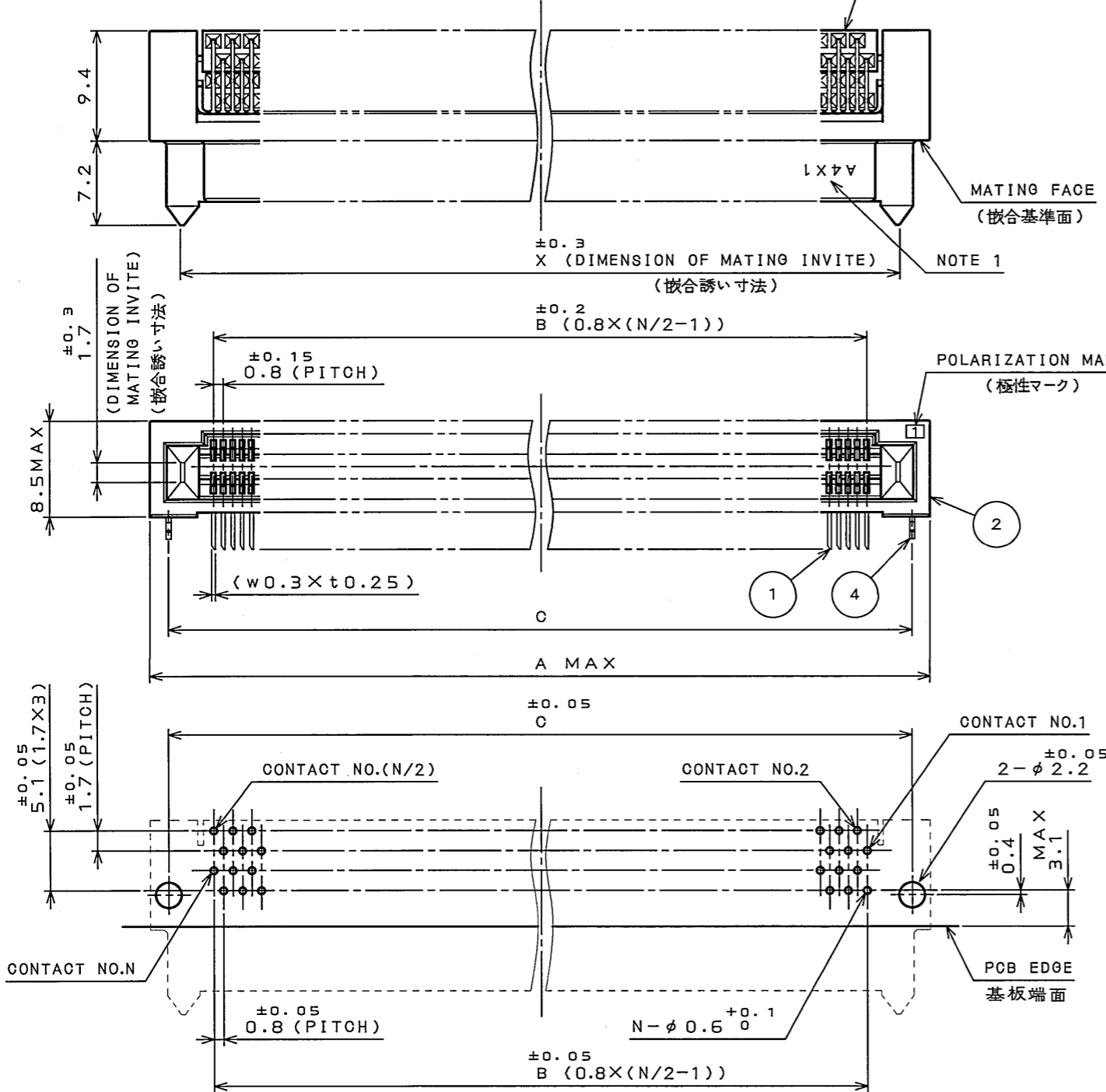


SJ101385
(DRAWING NO.)

REV.	DATE	DCN NO.	DESCRIPTION	DR.	CHK.	APPD.	APPD.
4	2.Mar.2006	059504	ADDED ITEM		M.KIMURA		K.HISATOMI
5	7.Dec.2006	061786	ADDED ITEM		M.KIMURA		Y.YAHIRO



DESIGNATION

命名法
KX24-***R-LT-H1

SERIES シリーズ名
NUMBER OF CONTACTS 芯数
CONTACT TYPE R: SOCKET
CONTACTタイプ R: ソケット
TERMINATION STYLE
LT: RIGHT-ANGLE THROUGH HOLE
端子形状 LT: ライトアングル スルーホール

CONTACT AREA
GOLD PLATE THICKNESS
1: GOLD (0.1μm MIN)
接触部Auめっき厚
1: Au0.1μm以上

H: WITH HOOK PIN
H: フックピン有り

NOTE 1. PRODUCTION LOT NUMBER AS INDICATED.
2. DIRECTION OF CUTTING EDGE OF CONTACTS TERMINAL IS OPTIONAL. BUT, IN THE CONNECTOR, IT MUST FACE THE SAME SIDE.

注 1. 図示の面にロット番号を表示する。
(EX.)
A 4 X 1
LOT NUMBER OF CURRENT MONTH
当月の生産ロットを示す
MONTH (RESPECTIVELY, OCT.:O, NOV.:X, DEC.:Y)
月表示 (10月:O, 11月:X, 12月:Y)
YEAR (LAST DIGIT ONLY)
年表示 (西暦末尾)
PRODUCT CODE
製造コード

2. コンタクト端子部先端の斜め切断の向きは任意とする。但しコネクタ内では同一の向きである。

TABLE 1

CONTACT AREA 接触部	GOLD (0.1μm MIN) OVER NICKEL Ni上Au (0.1μm以上)めっき
TERMINAL AREA 端子部	TIN (REFLOW) OVER NICKEL Ni上リフロー-Snめっき

TABLE 2 △△

NUMBER OF CONTACTS 芯数: N	DIMENSION 寸法			
	A	B	C	X
80	42.2	31.2	38.8	36.8
100	50.2	39.2	46.8	44.8
120	58.2	47.2	54.8	52.8
140	66.2	55.2	62.8	60.8
180	82.2	71.2	78.8	76.8

符号 NO.	名称 DESCRIPTION	個数 QTY.	材料 MATERIAL	仕上 FINISH	備考 REMARKS
4	HOOK PIN	2	COPPER ALLOY	TIN (REFLOW)	
3	LOCATOR	1	GLASS FILLED PBT		UL94 V-0 BLACK
2	INSULATOR	1	GLASS FILLED PBT		UL94 V-0 BLACK
1	CONTACT	N	COPPER ALLOY	TABLE 1	

仕様書 (SPECIFICATION)	第1版 (ORIGINAL DATE) 8.Nov.2004	尺度 (SCALE) 2:1	シリーズ (SERIES) KX24	日本航空電子工業株式会社 JAPAN AVIATION ELECTRONICS INDUSTRY, LTD. ELECTRONICS INDUSTRY, LTD.
JACS-10201-*	製図 DR.	名称 (TITLE) KX24-***R-LT-H1		
公差 (GENERAL TOLERANCE)	担当 CHK. M.KIMURA	質量 (MASS)		
寸法 (DIMENSION) 角度 (ANGLES)	査閲 APPD. 承認 APPD. S.KASHIWA@I			



図面番号 (DRAWING NO.)
SJ101385

DOF-0-212E(03.08)



X-ON Electronics

Largest Supplier of Electrical and Electronic Components

Click to view similar products for [Board to Board & Mezzanine Connectors](#) category:

Click to view products by [JAE](#) manufacturer:

Other Similar products are found below :

[589158040000018](#) [MDF7C-18P-2.54DSA\(55\)](#) [FCN-230C068-11](#) [FCN-268F012-G/BD](#) [FCN-268F036-G/BD](#) [FCN-268M012-G/0D](#) [FCN-268M024-G/1D](#) [FCN-723J004/1](#) [MIS-048-01-F-D-DP-K](#) [832-10-034-10-001000](#) [FX4C-80S-1.27DSA](#) [FCN-214Q030-G/0](#) [FCN-234P048-G/0](#) [FCN-235D050-G/C](#) [210-93-314-41-105000](#) [2-22603-0](#) [MDF7-40DP-2.54DSA\(55\)](#) [AXG720047](#) [MIT-114-03-F-D-K](#) [55323-1519](#) [DF33-2P-3.3DSA\(24\)](#) [YFT-20-05-H-03-SB-K](#) [503308-3040](#) [026-6203-PDB](#) [027-6203-PDB](#) [069159702701000](#) [10123981-102LF](#) [101A10019X](#) [55650-0588-C](#) [68682-310LF](#) [68684-306](#) [75140-7012](#) [87471-650](#) [FCN-268F024-G0D](#) [10124054-515LF](#) [68685-603](#) [8-1616154-3](#) [MIS-019-01-F-D](#) [FCN-268M024-G/3D](#) [FCN-268M036-G/BD](#) [20021832-06016C1LF](#) [KX15-20KLDL-E1000E](#) [AXE810124](#) [FCN-214J100-G/0](#) [FCN-230C068-E/S](#) [AXE812124](#) [AXE816124](#) [AXE720127](#) [354184](#) [MIT-019-04-F-D-K](#)