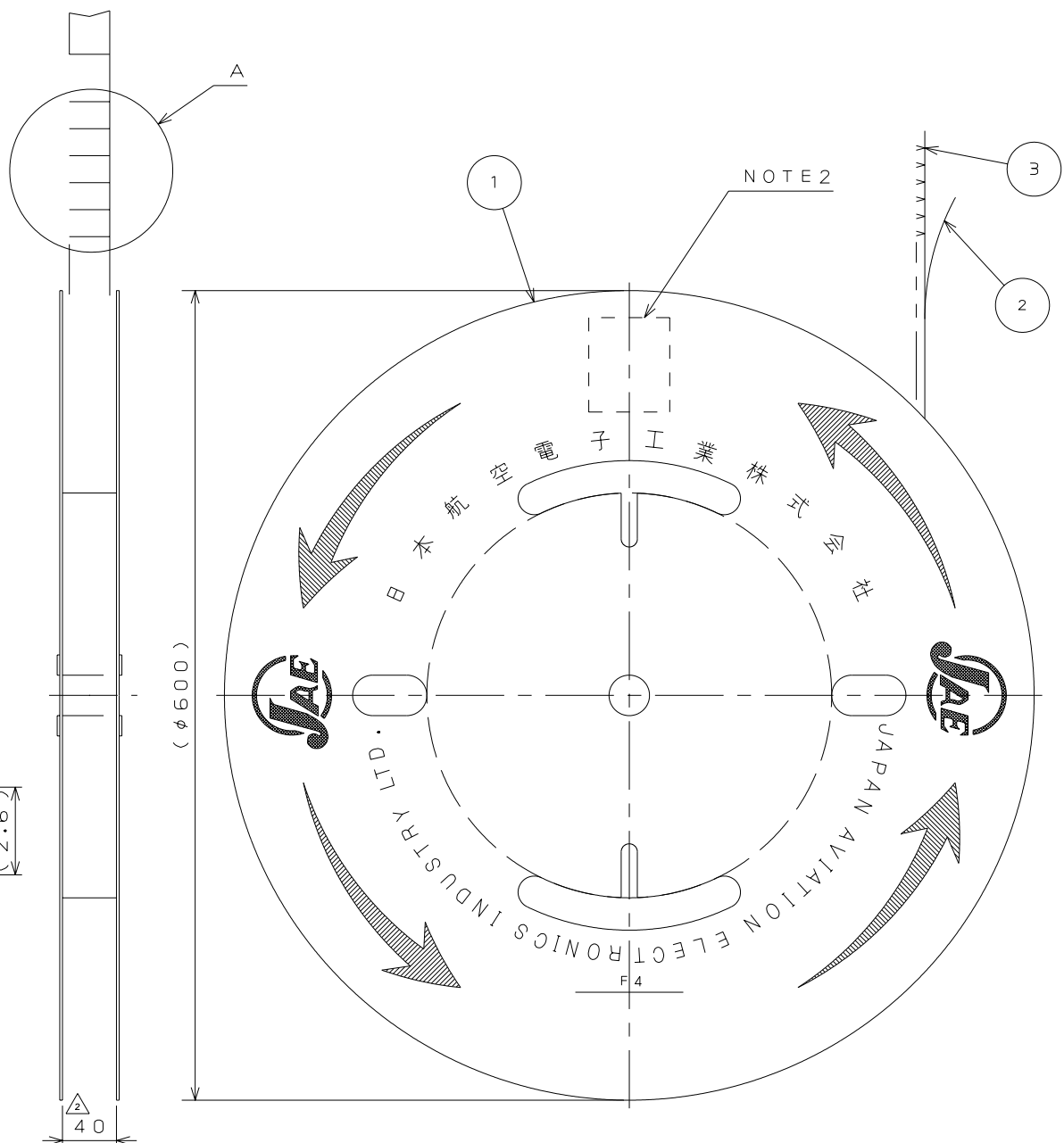
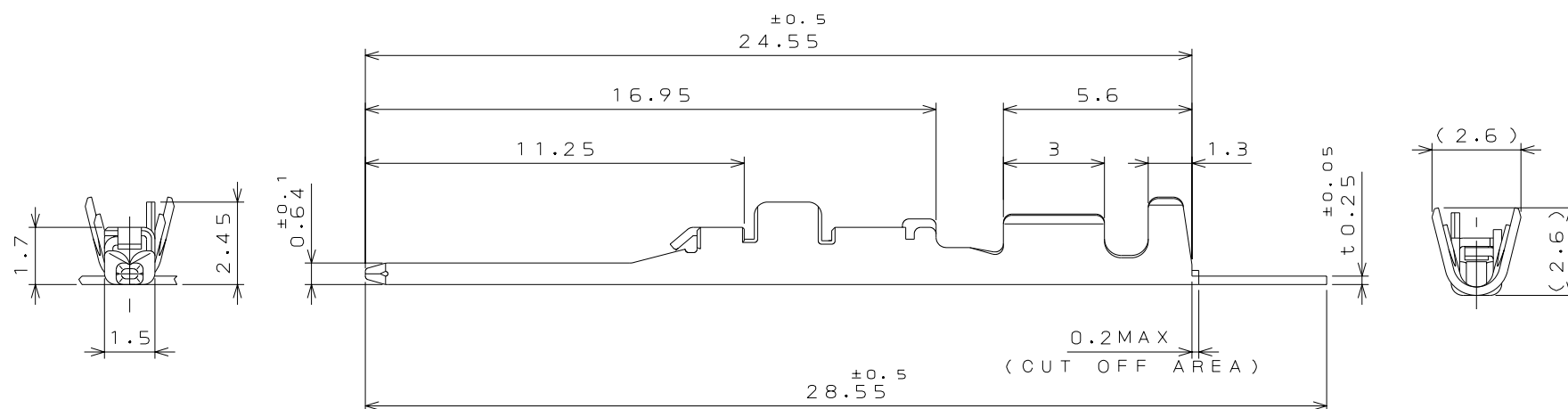
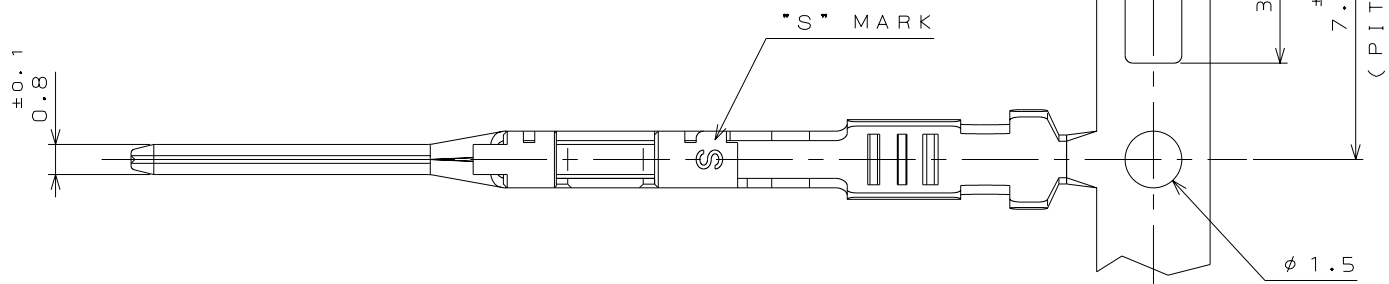


SJ103146  
(ON DRAWING NO.)

版数 REV.	年月日 DATE	DCN NO.	変更内容 DESCRIPTION	製図 DR.	担当 CHK.	査閲 APPD.	承認 APPD.
2	12.Nov.2008	066919	THE LIST COMPONENTS WAS PARTLY CHANGED		Y.WATANABE	K.MIYAMOTO	T.KUME

DETAIL A  
(SCALE 5:1)



NOTE1. APPLICABLE WIRE: CHFUS0.22sq, AVSS0.3sq, CHFUS0.35sq.  
2. PART NUMBER & DRAWING NUMBER & QUANTITY SHALL BE DESCRIBED AS INDICATED.

注 1. 使用電線は CHFUS0.22sq, AVSS0.3sq, CHFUS0.35sq とする。  
2. 図示の位置に品名、図番、数量を記載する。

REFERENCE ONLY  
JAE

符号 NO.	名称 DESCRIPTION	個数 QTY.	材料 MATERIAL	仕上 FINISH	備考 REMARKS
3	Q25 MALE TERMINAL $\Delta$	7500	CAC60	PLATING: Sn	
2	TAPE	1	PAPER		
1	REEL	1	PAPER		
仕様書 (SPECIFICATION)		第1版 (ORIGINAL DATE) 23.Jun.2005		尺度 (SCALE) 1:5	シリーズ (SERIES) MX34
JACS-1754-4 JAHL-1754-1		製図 DR.		名称 (TITLE) M34P75C4F1	
公差 (GENERAL TOLERANCE)		担当 CHK. T.NAKAYA		日本航空電子工業株式会社 JAPAN AVIATION ELECTRONICS INDUSTRY, LTD. JAE	
寸法 (DIMENSION)		査閲 APPD. N.TOUDOU			
角度 (ANGLES)		承認 APPD. T.ISHIWA			
. $\pm 0.3$		×° ±		図面番号 (DRAWING NO.) SJ103146	
.× $\pm 0.3$		×°× ±		版数 (REV.) 2	
.×× $\pm 0.3$					
.××× ±					

## X-ON Electronics

Largest Supplier of Electrical and Electronic Components

*Click to view similar products for [Automotive Connectors](#) category:*

*Click to view products by [JAE](#) manufacturer:*

Other Similar products are found below :

[003-018-000](#) [60403001](#) [60993906-B](#) [M902-2131](#) [M902-2161](#) [72.330.1035.1](#) [73.353.4028.0](#) [F119300-B](#) [F166900](#) [F258300-B](#) [F358300-B](#)  
[F407400](#) [F444110](#) [F487000](#) [F509500B-B](#) [827153-1](#) [8N1515-32-24P](#) [9-1326729-8](#) [925474-1](#) [928905-1](#) [964562-4](#) [968782-1](#) [GT17SA-8DS-](#)  
[HU](#) [98891-1012](#) [98947-1016](#) [12004475-L](#) [12010290](#) [12010309-B](#) [12015454](#) [12020219-B](#) [12020308](#) [12041318-B](#) [12052225-L](#) [12052466](#)  
[12059125](#) [12064869](#) [12004327-B](#) [12010503-B](#) [12015308](#) [12015384](#) [12015909](#) [1-21030-1](#) [12041254](#) [12041318](#) [12047946-B](#) [12047957](#)  
[12047957-L](#) [12059473](#) [12066261](#) [12110546](#)